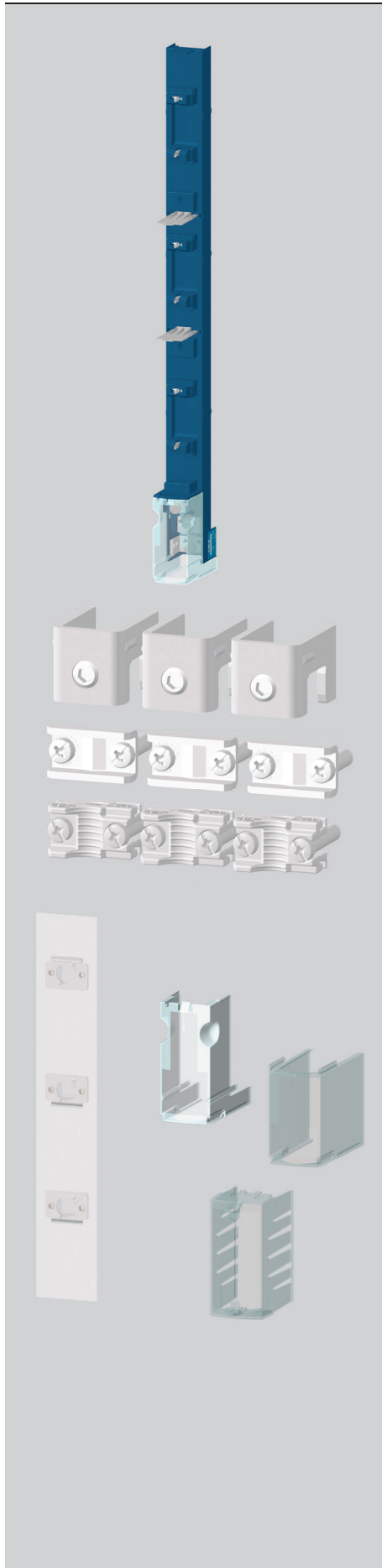


## POJISTKOVÉ LIŠTY VELIKOSTI 00 DO 160 A



Pojistkové lišty FR00 jsou vhodné pro použití v rozpojovacích skříních nebo distribučních rozváděcích nn s roztečí 185 mm.

- Určeny pro pojistkové vložky velikosti 000 nebo 00.
- Montážní šířka 50 mm.
- Stavebnicová konstrukce.
- Kabelový vývod dolů nebo nahoru.
- Základní provedení se svorkovými šrouby M8/10 Nm pro kabelová oka max.  $\varnothing$  25 mm a pasy max. šířky 25 mm.
- Možnost přímé montáže bez vrtání přípojníc - sada CS-F00-3H.
- Vývodní svorky - připojovací šrouby M8 - příložkové svorky- CS-F00-3S - prizmatické svorky- CS-F00-3P1.
- Široká nabídka příslušenství.

### Pojistkové lišty do 160 A

Typ	Kód výrobku	$I_n$ [A]	Popis	Rozteč přípojníc [mm]	Hmotnost [kg]	Balení [ks]
FR00-3D/F	36161	160	provedení se svorkovými šrouby M8	185	1,330	1
FR00-3D/FC	36162		se zabudovaným krytem připojovacího prostoru, provedení se svorkovými šrouby M8		1,360	1
FR00-3D/FC-RM1	38035		se zabudovaným krytem připojovacího prostoru a měřícím transformátorem, transformační převod 100/5 A, výkon 2,5 VA, třída přesnosti 1, provedení se svorkovými šrouby M8		1,840	1
FR00-3D/FC-M1	36165		se zabudovaným krytem připojovacího prostoru a měřícím transformátorem, transformační převod 200/5 A, výkon 3,75 VA, třída přesnosti 1, provedení se svorkovými šrouby M8		1,840	1
FR00-3D/FC-M05	36164		se zabudovaným krytem připojovacího prostoru a měřícím transformátorem, transformační převod 200/5 A, výkon 3,75 VA, třída přesnosti 0,5, provedení se svorkovými šrouby M8		1,840	1
FR00-3D/FC-M05C	36166		se zabudovaným krytem připojovacího prostoru a cejchovaným měřícím transformátorem, transformační převod 200/5 A, výkon 3,75 VA, třída přesnosti 0,5, provedení se svorkovými šrouby M8		1,840	1

### Připojovací sady

Popis	Typ	Kód výrobku	Hmotnost [kg]	Balení [ks]
<b>Připojovací háky – sada 3 ks</b> , pro pojistkové lišty FR00, tloušťka přípojníc 5 ÷ 12 mm, šířka přípojníc 12 ÷ 35 mm	CS-F00-3H	36169	0,105	1
<b>Příložkové svorky – sada 3 ks</b> , pro pojistkové lišty FR00, připojení Cu vodičů o průřezu 1,5 ÷ 70 mm <sup>2</sup> , dotahovací moment 2,5 Nm	CS-F00-3S	36664	0,053	1
<b>Prizmatické svorky – sada 3 ks</b> , pro pojistkové lišty FR00, připojení Cu/Al vodičů o průřezu 10 ÷ 95 mm <sup>2</sup> , dotahovací moment 3 Nm	CS-F00-3P1	36665	0,110	1

### Příslušenství

Popis	Typ	Kód výrobku	Hmotnost [kg]	Balení [ks]
<b>Adaptér na přípojnice</b> pro FR00-3D/... s roztečí 185 mm, k připojení dvou pojistkových lišt, umožňuje vyrovnat montážní hloubku v kombinaci s pojistkovými lištami velikostí 1, 2 a 3.	OD-F00-DA	36175	0,730	1
<b>Kryt připojovacího prostoru</b> pro FR00-3D/... slouží pro dodatečné zakrytí vývodního připojovacího prostoru při osazení vývodu z lišty.	OD-F00-KPD	36171	0,077	1
<b>Prodlužovací kryt</b> pro FR00, prodlužuje kryt připojovacího prostoru o 80 mm, nasouvá se na kryt OD-F00-KPD, lze připojit více prodlužovacích krytů za sebou.	OD-F00-DK	36173	0,079	1
<b>Kryt pojistiky</b> pro pojistkovou lištu FR00-3D/... sada 3 ks	OD-FR00-K	36178	0,056	1

### Parametry

Typ	FR00
Jmenovitý proud	$I_n$ 160 A
Jmenovité napětí (a.c./d.c.)	$U_n$ 690 V
Smluvený tepelný proud se zkratovou propojkou ZP000	$I_{th}$ 240 A
Jmenovitý kmitočet	$f_n$ 40 ÷ 60 Hz
Jmenovité izolační napětí	$U_i$ 1000 V a.c.
Zkratová odolnost s pojistkovou vložkou 160 A, gG	120 kA
Velikost pojistkové vložky	000 (00C), 00
Max. ztráty pojistkové vložky	$P_v$ 12 W
Krytí	IP 20
Pracovní teplota okolí	-25 ÷ +55 °C
Normy	IEC 60269-1, -2; ČSN 354701-2

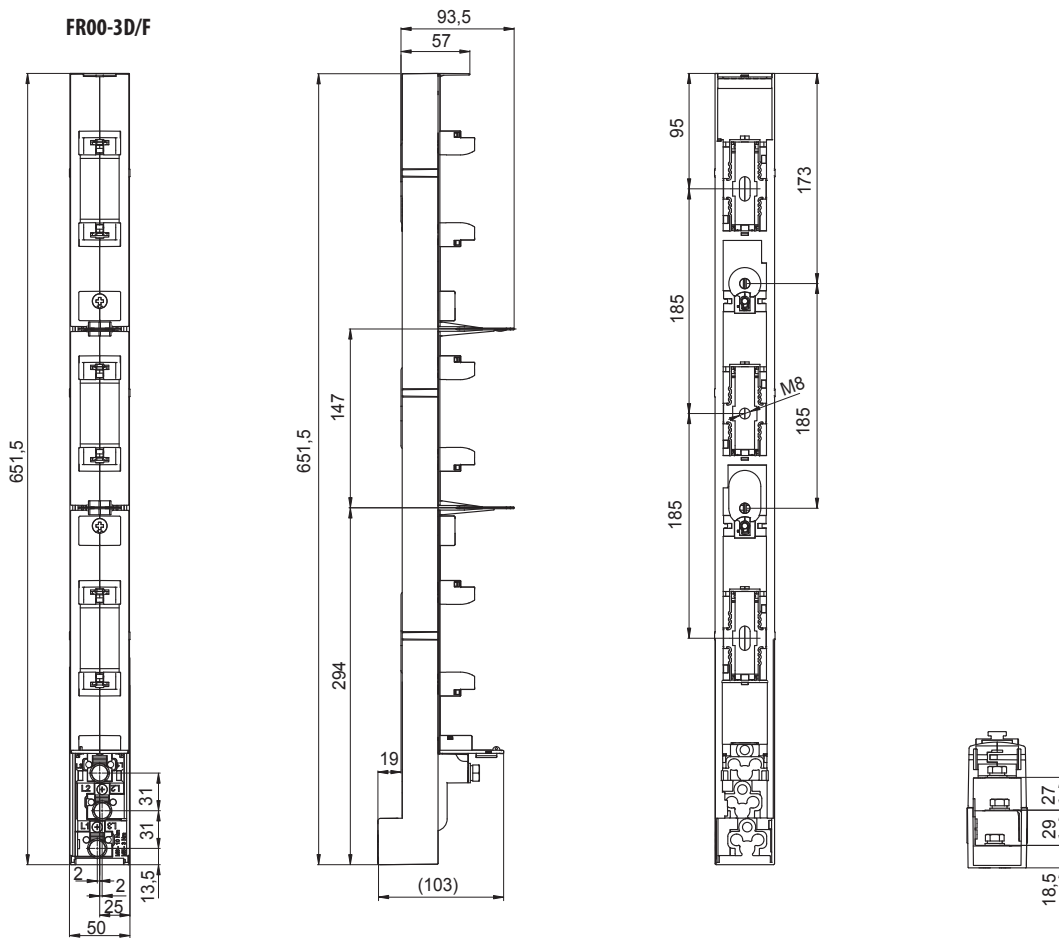
Certifikační značky



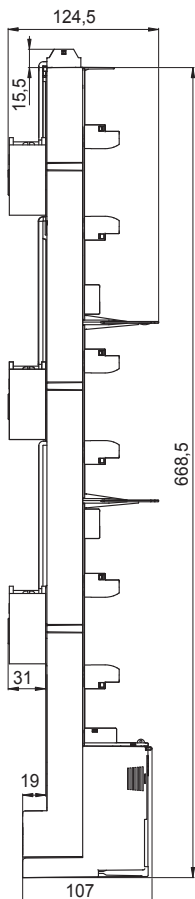
# POJISTKOVÉ LIŠTY VELIKOSTI 00 DO 160 A

## Rozměry

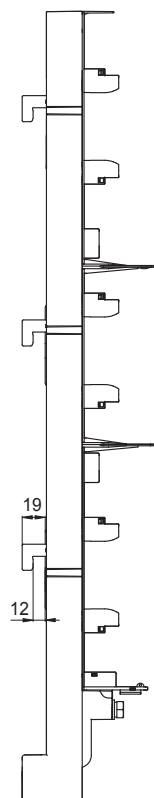
FR00-3D/F



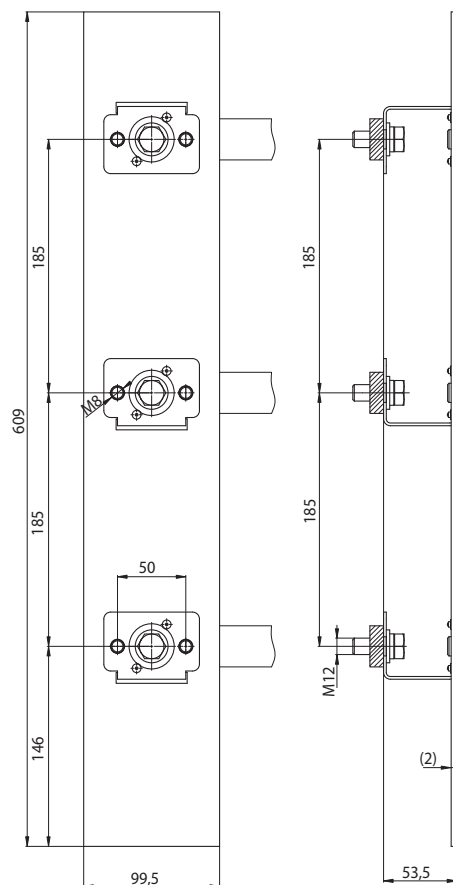
FR00-3D/FC-M...



FR00-3D/F + CS-F00-3H



OD-F00-DA



## MINIMÁLNÍ PŘIPOJOVACÍ PRŮŘEZY POJISTKOVÝCH ODPÍNAČŮ

### Minimální připojovací průřezy kabelů odpínačů válcových pojistek

Pojistkové vložky I <sub>n</sub> [A]	Odpínače válcových pojistek			Kabel S [mm <sup>2</sup> ]	
	OPVA10	OPVA14	OPVA22	Cu	Al
0,25	x	x		1	-
0,5	x	x		1	-
1	x	x		1	-
2	x	x		1	-
4	x	x		1	-
6	x	x		1	-
8	x	x		1	-
10	x	x		1,5	-
12	x	x		1,5	-
16	x	x	x	2,5	-
20	x	x	x	2,5	-
25	x	x	x	4	-
32	x	x	x	4	-
40		x	x	10	-
50		x	x	10	16
63		x	x	16	25
80			x	25	35
100			x	35	50
125			x	50	70

Poznámky:

- 1) Platí pro teplotu okolí odpínačů max. 40 °C
- 2) Nutno respektovat požadavky ČSN 33 2000-4-43, ČSN 33 2000-5-523
- 3) Platí pro výkonové pojistkové vložky PVA10, PV10, PV14, PV22

### Minimální připojovací průřezy kabelů a pasů pojistkových odpínačů a pojistkových lišt

Pojistkové vložky I <sub>n</sub> [A]	Pojistkové odpínače a pojistkové lišty										Kabel S [mm <sup>2</sup> ]		Pas š x v	
	FH000	FH00	FH1	FH2	FH3	FD00 FR00	FD1 FR1	FD2 FR2	FD3 FR3		Cu	Al	Cu	Al
4	x	x				x					1	-	-	-
6	x	x	x			x	x				1	-	-	-
8	x	x	x			x	x				1	-	-	-
10	x	x	x			x	x				1,5	-	-	-
12	x	x	x			x	x				1,5	-	-	-
16	x	x	x			x	x				2,5	-	-	-
20	x	x	x			x	x				2,5	-	-	-
25	x	x	x			x	x				4	-	-	-
32	x	x	x	x		x	x	x			4	-	-	-
35	x	x	x	x		x	x	x			6	-	-	-
40	x	x	x	x		x	x	x			10	-	-	-
50	x	x	x	x		x	x	x			10	16	-	-
63	x	x	x	x		x	x	x			16	25	-	-
80	x	x	x	x	x	x	x	x	x		25	35	-	-
100	x	x	x	x	x	x	x	x	x		35	50	20 x 2	25 x 2
125	x	x	x	x	x	x	x	x	x		50	70	25 x 2	25 x 3
160	x	x	x	x	x	x	x	x	x		70	95	25 x 3	25 x 4
200			x	x	x		x	x	x		95	120	25 x 4	25 x 5
224			x	x	x		x	x	x		95	120	25 x 4	25 x 5
250			x	x	x		x	x	x		120	150	25 x 5	25 x 6
315				x	x			x	x		150	185	32 x 5	32 x 6
350				x	x			x	x		185	240	32 x 6	32 x 8
400				x	x			x	x		240	2x 150	32 x 8	40 x 8
500					x				x		2x 150	2x 185	2x 30 x 5	2x 40 x 5
630					x				x		2x 185	2x 240	2x 40 x 5	2x 40 x 8

Poznámky:

- 1) Platí pro teplotu okolí odpínačů max. 40 °C
- 2) Nutno respektovat požadavky ČSN 33 2000-4-43, ČSN 33 2000-5-523
- 3) Platí pro výkonové pojistkové vložky PNA, PHNA