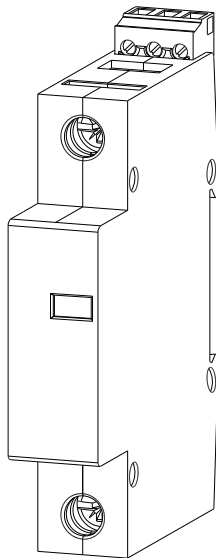


## INSTRUCTIONS FOR USE, NÁVOD K POUŽITÍ

LIGHTNING CURRENT ARRESTER  
SVODIČ BLESKOVÝCH PROUDŮ

# SVBC-12,5-1 SVBC-12,5-1-S

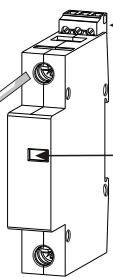
1



Installation, service and maintenance of the electrical equipment may be carried out by an authorized person only.

Montáž, obsluhu a údržbu smí provádět jen osoba s odpovídající elektrotechnickou kvalifikací.

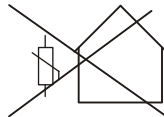
2



**Remote signalling**  
Dálková signalizace  
(SVBC-12,5-1-S)

**Status indicator**  
Indikátor stavu

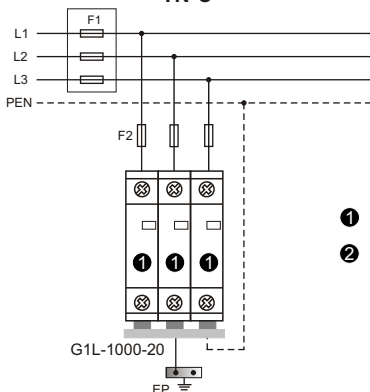
**Green » OK**  
**Red » KO » Exchange**  
Barva zelená » OK  
Barva červená » KO » Výměna



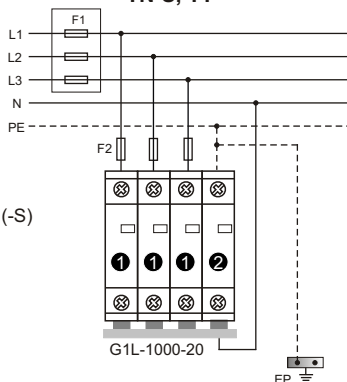
3

**CONNECTION**  
**ZAPOJENÍ**

**TN-C**



**TN-S, TT**



- ❶ SVBC-12,5-1(-S)
- ❷ SVBC-50-N

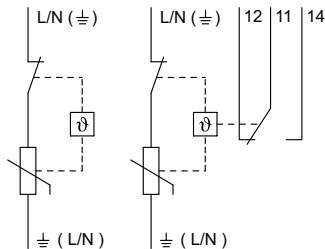
$F1 > 160 \text{ A gL} \rightarrow F2 = 160 \text{ A gL}$   
 $F1 \leq 160 \text{ A gL} \rightarrow F2 = \text{not installed / bez instalace}$

4

**CIRCUIT DIAGRAM**  
**SCHÉMA ZAPOJENÍ**

**SVBC-12,5-1**

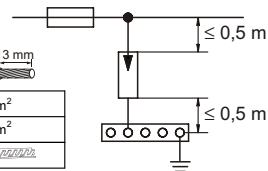
**SVBC-12,5-1-S**



5

**INSTALLATION**  
**INSTALACE**

max. L, N, ↓	35 mm <sup>2</sup>	25 mm <sup>2</sup>
min. L, N, ↓	16 mm <sup>2</sup>	16 mm <sup>2</sup>
G1L-1000-20	20 mm <sup>2</sup>	<i>PROPOZICE</i>



<b>SVBC-12,5-1-S</b>	
	$U_{MAX}/I_{MAX}AC:$ 250 V / 0,5 A
	$U_{MAX}/I_{MAX}DC:$ 250 V / 0,1 A 125 V / 0,2 A 75 V / 0,5 A
	$S_{max} = 1,5 \text{ mm}^2$

6

**Only materials which have low adverse environmental impact and which do not contain dangerous substances as specified in ROHS directive have been used in the product.**

Ve výrobku jsou použity materiály s nízkým negativním dopadem na životní prostředí, které neobsahují zakázané nebezpečné látky dle ROHS.

## SVBC-12,5-1 SVBC-12,5-1-S

### Návod k použitiu

SLOVENSKY

#### Zvodič bleskových prúdov - SVBC-12,5-1 ; SVBC-12,5-1-S

- 1 Montáž, obsluhu a údržbu môže vykonávať iba osoba s odpovedajúcou elektrotechnickou kvalifikáciou.
- 2 Diaľková signalizácia  
Indikátor stavu  
farba zelená  
farba červená  
Výmena
- 3 Zapojenie
- 4 Schema zapojenia
- 5 Inštalácia
- 6 Vo výrobku sú použité materiály s nízkym negatívnym dopadom na životné prostredie, ktoré neobsahuje zakázané látky podľa ROHS

### Инструкция по эксплуатации

ПО-РУССКИ

#### Разрядник тока молний - SVBC-12,5-1 ; SVBC-12,5-1-S

- 1 Монтаж, обслуживание и уход может проводить только лицо с соответствующей электротехнической квалификацией.
- 2 Дистанционная сигнализация  
Указатель состояния  
зеленый цвет  
красный цвет  
Замена
- 3 Подключение
- 4 Схема подключения
- 5 Монтаж
- 6 В изделии применены материалы с малым негативным влиянием на окружающую среду, которые не содержат запрещенные опасные вещества, указанные в директиве ROHS.

### Instrukcja obsługi

PO POLSKU

## Bezpiecznik prądów piorunowych - SVBC-12,5-1 ; SVBC-12,5-1-S

- 1 Montaż, obsługę i konserwację wykonywać może wyłącznie odpowiednio wykwalifikowana osoba z branży elektrotechnicznej.
- 2 Zdalna sygnalizacja  
Wskaźnik statusu  
farba zielona  
farba czerwona  
Zamiana
- 3 Połączenie
- 4 Schemat połączenia
- 5 Instalacja
- 6 W wyrobie zastosowane zostały materiały z niskim negatywnym oddziaływaniem na środowisko naturalne, które nie zawierają zakazanych niebezpiecznych substancji zgodnie z ROHS.

## Gebrauchsanweisung

DEUTSCH

### Blitzstromableiter - SVBC-12,5-1 ; SVBC-12,5-1-S

- 1 Die Montage, die Bedienung und Instandhaltung kann nur der Arbeiter mit der entsprechenden elektrotechnischen Qualifikation verrichten.
- 2 Fernsignalisierung  
Zustandsanzeiger  
grün  
rot  
Austausch
- 3 Anschluss
- 4 Anschlussplan
- 5 Installation
- 6 Für das Erzeugnis werden Stoffe mit niedrigen negativen Umweltauswirkungen angewandt, die keine verbotenen gefährlichen Stoffe nach ROHS enthalten.

## Instrucciones de uso

ESPAÑOL

### Descargador de corriente de rayos (Pararrayos) - SVBC-12,5-1 ; SVBC-12,5-1-S

- 1 El montaje, servicio y mantenimiento puede realizar únicamente la persona con la cualificación electrotécnica correspondiente.
- 2 Telesignalización  
Indicador de estado  
Color verde  
Color rojo  
Cambio
- 3 Conexión
- 4 Esquema de conexiones
- 5 Instalación
- 6 En el producto están usados los materiales que tienen incidencia negativa baja al medio ambiente, que no incluyen las materias peligrosas prohibidas según ROHS.