

# Modulární přístroje





PŘEHLED PROVEDENÍ



strana G3



strana G3

Typ	SM1E	SM1E-...-IP55
Jmenovitý proud	0,1 ÷ 32 A	1 ÷ 10 A
Jmenovité napětí	AC 690 V	AC 690 V
Krytí	IP20	IP55

Příslušenství		
<p>Pomocné spínače</p>	PS-SM1E	PS-SM1E
<p>Napěťové spouště</p>	SV-SM1E	SV-SM1E
<p>Podpěťové spouště</p>	SP-SM1E	SP-SM1E
<p>Propojovací lišty</p>	G-3L-MS	-
<p>Napájecí blok</p>	ESB-G-MS2	-
<p>Izolační skříň a jejich příslušenství</p>	OD-SM1E-K41 OD-SM1E-K55 OD-SM1E-TL OD-SM1E-TLK OD-SM1E-UV OD-SM1E-M OD-SM1E-S..-A.. OD-SM1E-NL OD-SM1E-PV	OD-SM1E-TL OD-SM1E-TLK OD-SM1E-UV - OD-SM1E-S..-A.. OD-SM1E-NL OD-SM1E-PV

## SPOUŠTĚČE MOTORU SM1E



SM1E-25

- Spínání a jištění motorů do 32 A. Ochrana proti zkratu a ochrana proti přetížení. Přístroj při výpadku fáze vypne.
- Přístroj je vybaven kompenzací vlivu okolní teploty.
- Spouštěče motoru se ovládají dvěma tlačítky, zapínacím a vypínacím. Zapínací tlačítko lze uzamknout pomocí visacího zámku s průměrem dířku max. 4 mm<sup>2</sup>.
- Tepelnou spoušť lze nastavit pomocí regulačního kotouče umístěného na čelní straně přístroje.
- Okamžitá nadproudová spoušť je pevně nastavena na  $14x I_n$ .

## Spouštěče motoru SM1E

Vhodné pro 3-fázové motory s výkonem <sup>1)</sup>	Jmenovitý proud	Typ	Objednávací kód	Rozsah nastavení tepelné spouště	Nastavení zkratové spouště	Hmotnost	Balení
$P_n$ [kW]	$I_n$ [A]			[A]	[A]	[kg]	[ks]
0,02	0,16	<b>SM1E-0,16</b>	OEZ:39257	0,1 ÷ 0,16	2,2	0,252	1
0,06	0,25	<b>SM1E-0,25</b>	OEZ:39258	0,16 ÷ 0,25	3,5	0,252	1
0,09	0,4	<b>SM1E-0,4</b>	OEZ:39259	0,25 ÷ 0,4	6	0,252	1
0,12	0,63	<b>SM1E-0,63</b>	OEZ:39260	0,4 ÷ 0,63	9	0,252	1
0,25	1	<b>SM1E-1</b>	OEZ:39261	0,63 ÷ 1	14	0,252	1
0,55	1,6	<b>SM1E-1,6</b>	OEZ:39262	1 ÷ 1,6	23	0,252	1
1,1	2,5	<b>SM1E-2,5</b>	OEZ:39263	1,6 ÷ 2,5	35	0,252	1
1,5	4	<b>SM1E-4</b>	OEZ:39264	2,5 ÷ 4	56	0,252	1
2,5	6,3	<b>SM1E-6,3</b>	OEZ:39265	4 ÷ 6,3	88	0,252	1
4	10	<b>SM1E-10</b>	OEZ:39266	6,3 ÷ 10	140	0,252	1
7,5	16	<b>SM1E-16</b>	OEZ:39267	10 ÷ 16	224	0,252	1
9	20	<b>SM1E-20</b>	OEZ:39268	16 ÷ 20	280	0,252	1
12,5	25	<b>SM1E-25</b>	OEZ:39269	20 ÷ 25	350	0,252	1
15	32	<b>SM1E-32</b>	OEZ:46523	25 ÷ 32	450	0,252	1

<sup>1)</sup> Orientační hodnota pro 4pólové motory při AC 400 V, 50 Hz. Pro výběr jsou určující konkrétní jmenovité údaje a údaje o rozběhu jištěného motoru.



SM1E-4-IP55

## Spouštěče motoru SM1E-...-IP55 v izolační skříni IP55

Vhodné pro 3-fázové motory s výkonem <sup>1)</sup>	Jmenovitý proud	Typ	Objednávací kód	Rozsah nastavení tepelné spouště	Nastavení zkratové spouště	Hmotnost	Balení
$P_n$ [kW]	$I_n$ [A]			[A]	[A]	[kg]	[ks]
0,55	1,6	<b>SM1E-1,6-IP55</b>	OEZ:39311	1 ÷ 1,6	23	0,502	1
1,1	2,5	<b>SM1E-2,5-IP55</b>	OEZ:39312	1,6 ÷ 2,5	35	0,502	1
1,5	4	<b>SM1E-4-IP55</b>	OEZ:39313	2,5 ÷ 4	56	0,502	1
2,5	6,3	<b>SM1E-6,3-IP55</b>	OEZ:39314	4 ÷ 6,3	88	0,502	1
4	10	<b>SM1E-10-IP55</b>	OEZ:39315	6,3 ÷ 10	140	0,502	1

<sup>1)</sup>  $U_e = AC 400 V$


<sup>2)</sup> Orientační hodnota pro 4pólové motory při AC 400 V, 50 Hz. Pro výběr jsou určující konkrétní jmenovité údaje a údaje o rozběhu jištěného motoru.

## Příslušenství

Pomocné spínače	<b>PS-SM1E</b>	str. G8
Napětové a podpětové spouště	<b>SV-SM1E, SP-SM1E</b>	str. G10
Propojovací lišty	<b>G-3L-MS</b>	str. G11
Napájecí blok	<b>ESB-G-MS2</b>	str. G12
Izolační skříňe a příslušenství	<b>OD-SM1E</b>	str. G13

## SPOUŠTĚČE MOTORU SM1E

## Parametry

Typ	SM1E, SM1E...-IP55	
Normy	ČSN EN 60947-2, ČSN EN 60947-4-1	
Certifikační značky		
Počet pólů	3	
Jmenovitý proud	$I_n$	0,16 ÷ 32 A
Jmenovité pracovní napětí	$U_c$	AC 690 V
Jmenovitý kmitočet	$f_n$	50 Hz
Mechanická trvanlivost	100 000 cyklů	
Elektrická trvanlivost (AC-3)	100 000 cyklů	
Max. hustota spínání	25 cyklů/hod.	
Jmenovitý impulzní výdržné napětí (1,2/50 ms)	$U_{imp}$	6 kV
Max. ztráty (1pól)	2,5 W	
Montáž		
Na „U“ lištu podle ČSN EN 60715 - typ	TH35	
Šrouby na desku	2x M4	
Krytí		
Spouštěč motoru	IP20	
Spouštěč motoru v izolační skříni	IP41/IP55	
Pracovní podmínky		
Teplota okolí	-25 ÷ 60 °C	
Rozsah tepelné kompenzace	-5 ÷ 40 °C	
Pracovní poloha	libovolná, nejlépe vertikální	
Seizmická odolnost (5÷150 Hz)	5 g	
Odolnost proti rázu	20 g	

Jmenovitá mezní zkratová vypínací schopnost a maximální předřazené pojistky pro obvody s  $I_k > I_{cu}$ 

Typ	Jmenovitá mezní zkratová vypínací schopnost				Max. pojistka gG			
	$I_{cu}$				$I_k > I_{cu}$			
	230 V	400 V	500 V	690 V	230 V	400 V	500 V	690 V
SM1E-0,16	50 kA	50 kA	50 kA	50 kA	-	-	-	-
SM1E-0,25	50 kA	50 kA	50 kA	50 kA	-	-	-	-
SM1E-0,4	50 kA	50 kA	50 kA	50 kA	-	-	-	-
SM1E-0,63	50 kA	50 kA	50 kA	50 kA	-	-	-	-
SM1E-1	50 kA	50 kA	50 kA	50 kA	-	-	-	-
SM1E-1,6	50 kA	50 kA	50 kA	50 kA	-	-	-	-
SM1E-2,5	50 kA	50 kA	3 kA	2,5 kA	-	-	25 A	20 A
SM1E-4	50 kA	50 kA	3 kA	2,5 kA	-	-	35 A	25 A
SM1E-6,3	50 kA	50 kA	3 kA	2,5 kA	-	-	50 A	35 A
SM1E-10	50 kA	6 kA	3 kA	2,5 kA	-	80 A	50 A	35 A
SM1E-16	10 kA	6 kA	2,5 kA	2 kA	80 A	80 A	63 A	35 A
SM1E-20	10 kA	6 kA	2,5 kA	2 kA	80 A	80 A	63 A	50 A
SM1E-25	10 kA	6 kA	2,5 kA	2 kA	80 A	80 A	63 A	50 A
SM1E-32	10 kA	6 kA	2,5 kA	2 kA	80 A	80 A	63 A	50 A

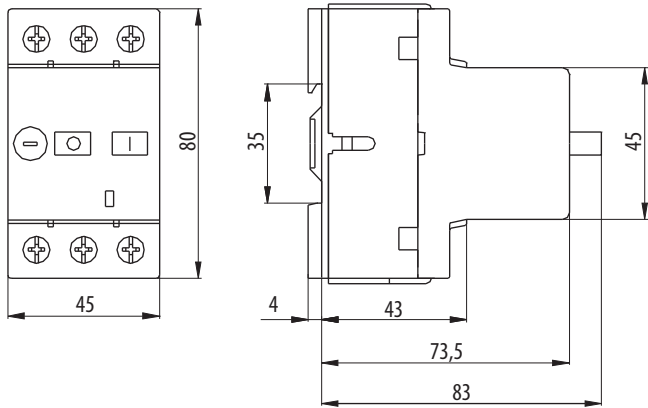
## Připojovací průřezy

Typ	SM1E	
Typ svorky	příložková	
Počet vodičů / svorka	1, 2	
Vodič (Cu)	plný	0,75 ÷ 4 mm <sup>2</sup>
	slaněný	0,75 ÷ 4 mm <sup>2</sup>
Šroub svorky	M4	
Nástroj	PZ2	
Dotahovací moment	2 Nm	

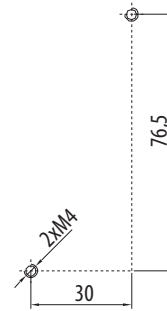
# SPOUŠTĚČE MOTORU SM1E

## Rozměry

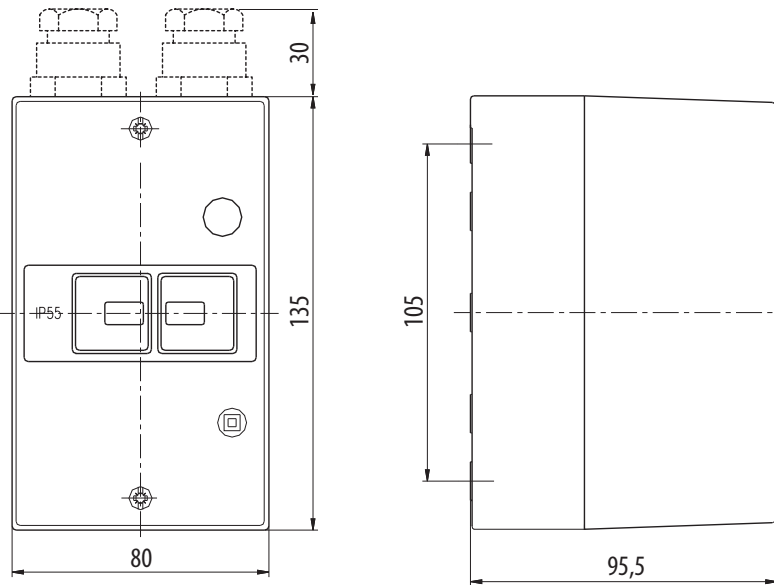
SM1E



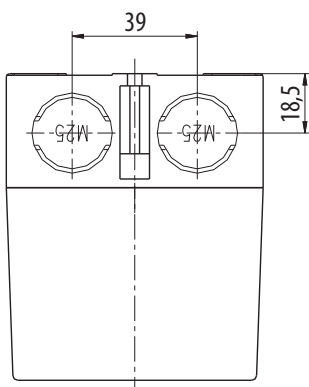
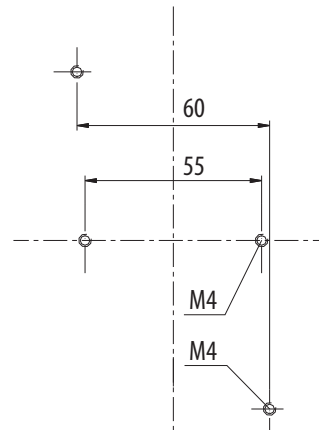
Vrtací plán



SM1E-...-IP55



Vrtací plán

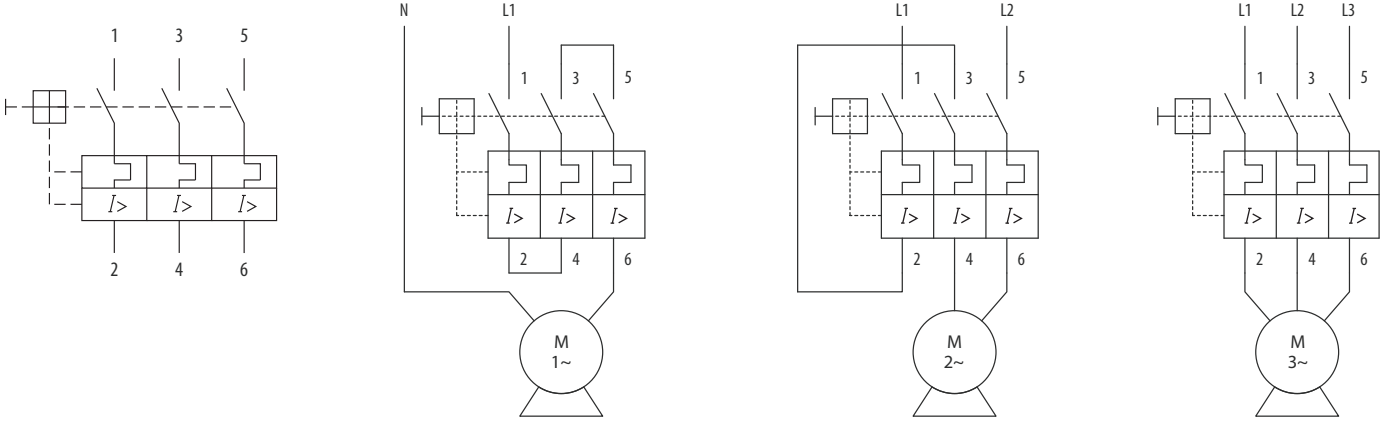


# SPOUŠTĚČE MOTORU SM1E

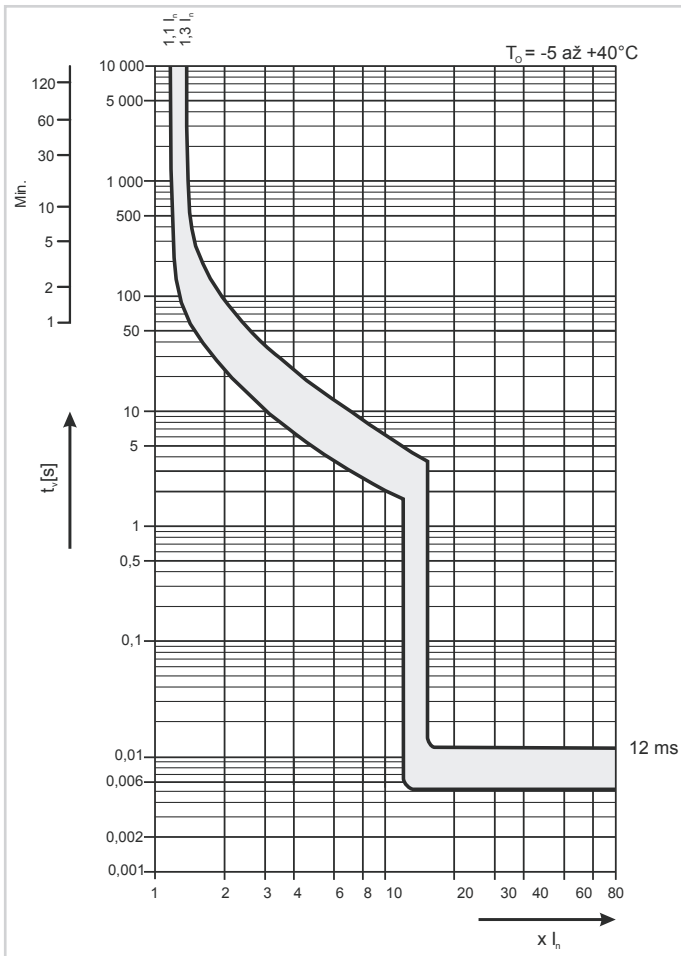
## Schéma

Spouštěče motoru SM1E, SM1E...-IP55

Připojení 1, 2 a 3 fázových motorů



## Charakteristiky



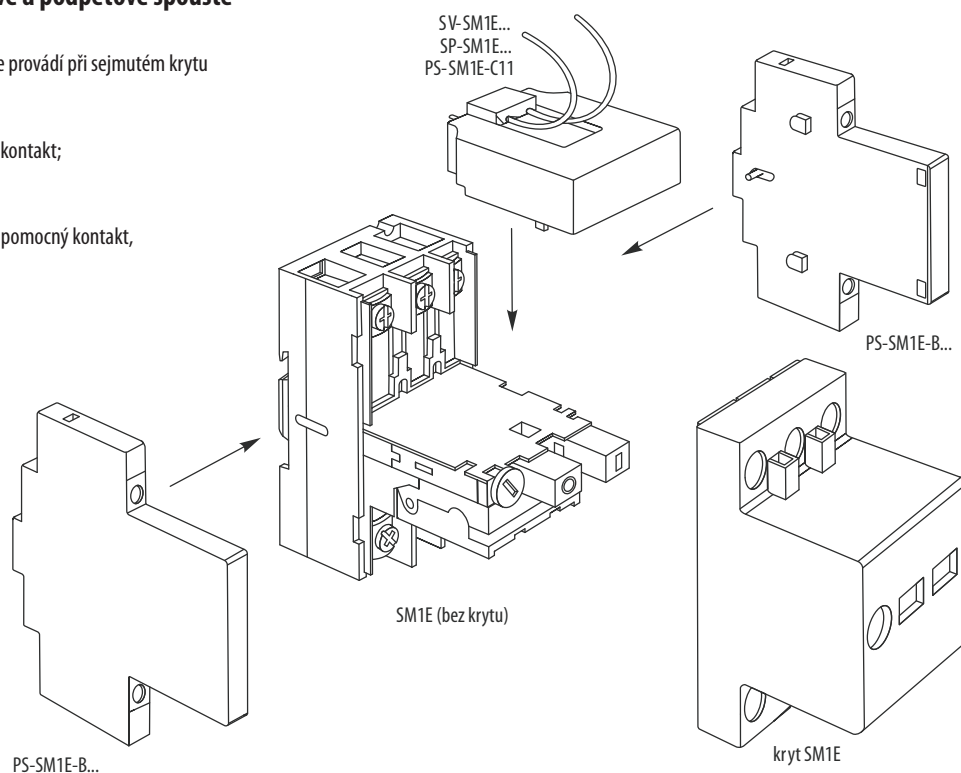
## SPOUŠTĚČE MOTORU SM1E

### Montáž pomocných spínačů, napěťové a podpětové spouště

Montáž/demontáž pomocných spínačů a spouští se provádí při sejmutém krytu spouštěče motoru.

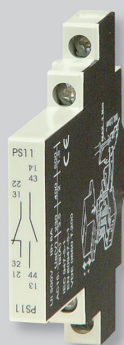
Na každý bok přístroje maximálně jeden pomocný kontakt;  
na levý bok jeden / na pravý bok jeden.

Pod kryt spouštěče motoru maximálně jeden čelní pomocný kontakt,  
jedna napěťová nebo jedna podpětová spoušť.





## PŘÍSLUŠENSTVÍ



PS-SM1E-B11



PS-SM1E-C11

## Pomocné spínače

- K signalizaci polohy hlavních kontaktů při vypnutí spouštěmi a ručně, tj. při vypnutí přetížením, zkratem, napětovou spouští, podpětovou spouští a ovládacími tlačítky.
- Max. 2 kusy bočních kontaktů na SM1E: jeden na pravý bok a jeden na levý bok.
- Jištění proti zkratu: jističem LTN/LTE  $I_n \leq 6$  A nebo pojistkami PV14, PNA00, PNA000 apod. s  $I_n \leq 20$  A.
- Nainstalované čelní provedení zabírá místo určené pro napětovou/podpětovou spoušť.

Řazení kontaktů NO NC <sup>1)</sup>	Provedení	Typ	Objednací kód	Hmotnost [kg]	Balení [ks]
11	boční	PS-SM1E-B11	OEZ:39270	0,05	1
20	boční	PS-SM1E-B20	OEZ:39271	0,05	1
11	čelní	PS-SM1E-C11	OEZ:39283	0,05	1

<sup>1)</sup> NO – zapínací kontakt, NC – rozpinací kontakt

## Parametry

Typ	PS-SM1E-B...	PS-SM1E-C...
Normy	ČSN EN 60947-5-1	ČSN EN 60947-5-1
Certifikační značky		
Řazení kontaktů NO NC <sup>1)</sup>	11, 20	11
Jmenovitý tepelný proud	$I_{th}$ 6 A	6 A
Jmenovité pracovní napětí	$U_e$ max. AC 500 V	max. AC 500 V
Jmenovitý pracovní proud	AC-15 $I_e/U_e$ 3,5 A / 230 V, 2 A / 400 V, 1,5 A / 500 V	3,5 A / 230 V, 2 A / 400 V, 1,5 A / 500 V
Jmenovité impulzní výdržné napětí (1,2/50 $\mu$ s)	$U_{imp}$ 6 kV	6 kV
Mechanická trvanlivost	100 000	100 000
Elektrická trvanlivost (AC-15; 3,2 A)	100 000	100 000
Krytí	IP20	IP20
Upevnění	na levý/pravý bok spouštěče motoru	čelní montáž pod kryt spouštěče motoru

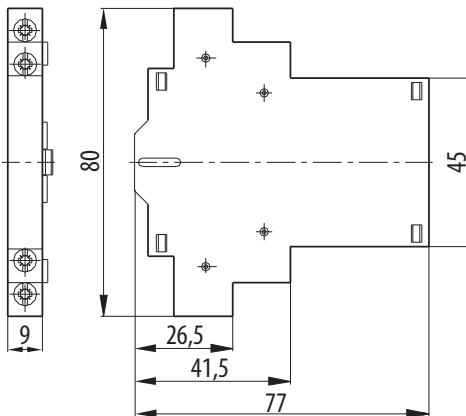
<sup>1)</sup> NO - zapínací kontakt, NC - rozpinací kontakt

## Připojovací průřezy

Typ	PS-SM1E-B...	PS-SM1E-C...
Typ svorky	příložková	vodič
Počet vodičů / svorka	1, 2	-
Vodič (Cu)	plný 0,75 ÷ 2,5 mm <sup>2</sup> slaněný 0,75 ÷ 2,5 mm <sup>2</sup>	-
Šroub svorky	M3	-
Nástroj	PZ2	-
Dotahovací moment	1 Nm	-

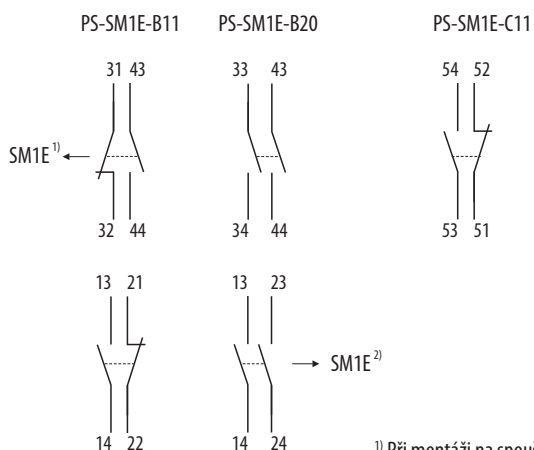
## Rozměry

PS-SM1E-B..



# PŘÍSLUŠENSTVÍ

## Schéma



<sup>1)</sup> Při montáži na spouštěč motoru z pravé strany.

<sup>2)</sup> Při montáži na spouštěč motoru z levé strany.

## PŘÍSLUŠENSTVÍ



SV-SM1E-A230



SP-SM1E-A230

### Napětové spouště

- Doba buzení není omezena.
- K vypnutí spouštěče motoru po vybuzení cívky napětové spouště napětím mezi 70 % a 110 %  $U_e$ .

Jmenovité pracovní napětí $U_e$	Typ	Objednací kód	Hmotnost [kg]	Balení [ks]
AC 24 V	SV-SM1E-A024	OEZ:39277	0,06	1
AC 48 V	SV-SM1E-A048	OEZ:39278	0,06	1
AC 110 V	SV-SM1E-A110	OEZ:39279	0,06	1
AC 220 ÷ 240 V	SV-SM1E-A230	OEZ:39280	0,06	1
AC 380 ÷ 415 V	SV-SM1E-A400	OEZ:39281	0,06	1

### Podpětové spouště

- K vypnutí spouštěče motoru při ztrátě napětí i při pozvolném poklesu napětí mezi 70 % a 35 %  $U_e$ .
- K zabránění zapnutí spouštěče motoru, je-li napětí nižší než 35 %  $U_e$  (zapnutí je opět možné při  $U \geq 85 \% U_e$ ).
- K ochraně proti opětovnému rozběhu motoru po výpadku napětí.

Jmenovité pracovní napětí $U_e$	Typ	Objednací kód	Hmotnost [kg]	Balení [ks]
AC 24 V	SP-SM1E-A024	OEZ:39272	0,06	1
AC 48 V	SP-SM1E-A048	OEZ:39273	0,06	1
AC 110 V	SP-SM1E-A110	OEZ:29274	0,06	1
AC 220 ÷ 240 V	SP-SM1E-A230	OEZ:39275	0,06	1
AC 380 ÷ 415 V	SP-SM1E-A400	OEZ:39276	0,06	1

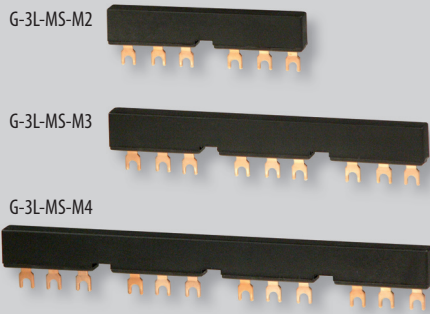
### Parametry

Typ		SV-SM1E...	SP-SM1E...
Certifikační značky			
Jmenovité pracovní napětí	$U_e$	AC 24, 48, 110 V AC 230 ÷ 240 V AC 380 ÷ 415 V	AC 24, 48, 110 V AC 230 ÷ 240 V AC 380 ÷ 415 V
Jmenovitý kmitočet	$f_n$	50 Hz	50 Hz
Příkon při přitahu		7,5 VA / 4,3 W	7,5 VA / 4,3 W
Příkon přidržný		3,8 VA / 1,3 W	3,8 VA / 1,3 W
Upevnění		čelní montáž pod kryt spouštěče motoru	čelní montáž pod kryt spouštěče motoru
Připojení	průřez	2x 0,35 mm <sup>2</sup>	2x 0,35 mm <sup>2</sup>
	délka	120 mm	120 mm
Doba buzení		není omezena	-

### Schéma



## PŘÍSLUŠENSTVÍ



## Propojovací lišty

- K rychlejšímu propojení 2 ÷ 4 kusů spouštěčů motoru umístěných vedle sebe.
- Propojení je možné seshora i zespodu spouštěče motoru.
- Po propojení lištami zůstává mezi sousedními spouštěči motoru mezera pro jeden pomocný spínač PS-SM1E-B...
- Instalovaný napájecí blok ESB-G-MS2 nebrání použití propojovacích lišt.

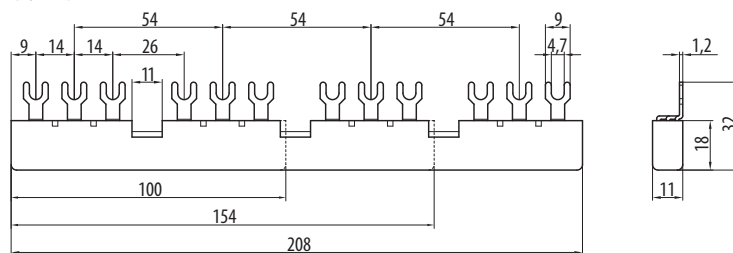
Typ	Objednávací kód	Pro	Hmotnost [kg]	Balení [ks]
<b>G-3L-MS-M2</b>	OEZ:00182	2 spouštěče	0,038	1
<b>G-3L-MS-M3</b>	OEZ:00183	3 spouštěče	0,06	1
<b>G-3L-MS-M4</b>	OEZ:00184	4 spouštěče	0,098	1

## Parametry

Typ	G-3L-MS
Max. zatěžovací proud	63 A (napájení z kraje) 100 A (napájení ze středu)
Krytí	IP20
Počet fází	3
Montáž	seshora i zespodu

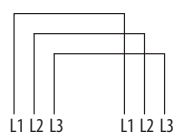
## Rozměry

G-3L-MS

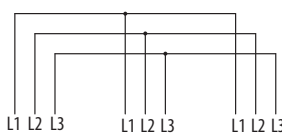


## Schéma

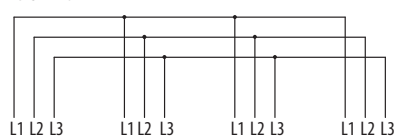
G-3L-MS-M2



G-3L-MS-M3



G-3L-MS-M4



## PŘÍSLUŠENSTVÍ



ESB-G-MS2

## Napájecí blok

- K připojení vodičů až 25 mm<sup>2</sup>.

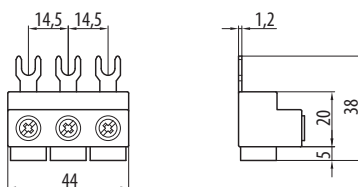
Typ	Objednací kód	Hmotnost [kg]	Balení [ks]
ESB-G-MS2	OEZ:18350	0,038	1

## Připojovací průřezy

Typ	ESB-G-MS2
Počet vodičů / svorka	1
Typ svorky	třmenová
Vodič (Cu)	plný jemně slané s dutinkou
Počet fází	3

## Rozměry

ESB-G-MS2



## Schéma

ESB-G-MS2



## PŘÍSLUŠENSTVÍ



OD-SM1E-K41

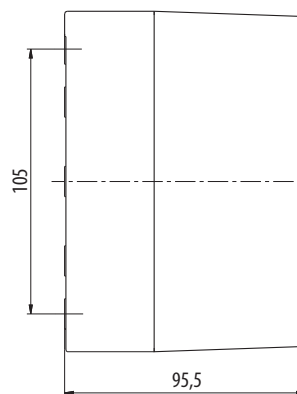
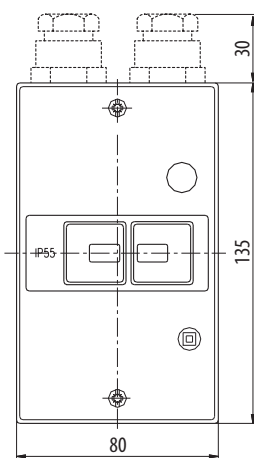
### Izolační skříňe

- Zajišťují zakrytí spouštěčů motoru SM1E.
- Nástěnná montáž
- K izolační skříni je doporučeno použít plastové průchodky (nejsou součástí balení).
- Skříňe obsahují jednu PEN/PE svorku pro připojení vodičů  $0,75 \div 4 \text{ mm}^2$ .

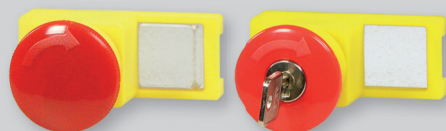
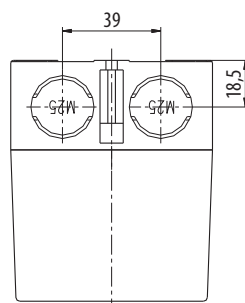
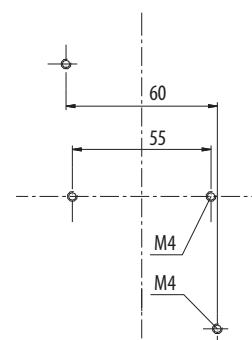
Typ	Objednací kód	Popis	Stupeň krytí	Hmotnost [kg]	Balení [ks]
OD-SM1E-K41	OEZ:39284	nástěnná montáž	IP41	0,25	1
OD-SM1E-K55	OEZ:39285	nástěnná montáž	IP55	0,25	1

### Rozměry

OD-SM1E-K41  
OD-SM1E-K55

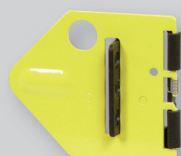


Vrtací plán



OD-SM1E-TL

OD-SM1E-TLK



OD-SM1E-UV



OD-SM1E-M

### Příslušenství izolačních skříní

#### Tlačítka nouzového vypnutí

Typ	Objednací kód	Popis	Hmotnost [kg]	Balení [ks]
OD-SM1E-TL	OEZ:39288	tlačítko nouzového vypnutí s aretací (odblokování pootočením)	0,2	1
OD-SM1E-TLK	OEZ:39289	tlačítko nouzového vypnutí s aretací (odblokování klíčem <sup>1)</sup> )	0,2	1

<sup>1)</sup> Dva klíče jsou součástí dodávky.

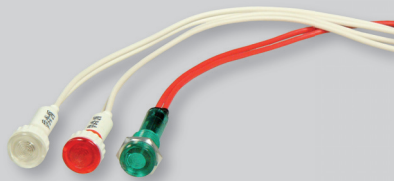
#### Uzamykací vložky

Typ	Objednací kód	Hmotnost [kg]	Balení [ks]
OD-SM1E-UV	OEZ:39290	0,1	1

#### Tlačítkové membrány

Typ	Objednací kód	Hmotnost [kg]	Balení [ks]
OD-SM1E-M	OEZ:39291	0,012	1

## PŘÍSLUŠENSTVÍ



OD-SM1E-S.-A...

## Signálky

- Zpravidla slouží k signalizaci polohy hlavních kontaktů.
- Upevnění do předlisovaného otvoru.

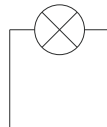
Typ	Objednací kód	Barva světelné signalizace	Jmenovité napětí řídicího obvodu U <sub>c</sub>	Hmotnost [kg]	Balení [ks]
OD-SM1E-SE-A230	OEZ:39293	zelená	AC 230 V	0,01	1
OD-SM1E-SE-A400	OEZ:39294	zelená	AC 400 V	0,01	1
OD-SM1E-SG-A230	OEZ:39295	bílá	AC 230 V	0,01	1
OD-SM1E-SG-A400	OEZ:39296	bílá	AC 400 V	0,01	1
OD-SM1E-SC-A230	OEZ:39297	červená	AC 230 V	0,01	1
OD-SM1E-SC-A400	OEZ:39298	červená	AC 400 V	0,01	1

## Parametry

Typ	OD-SM1E-S..	
Připojení	průřez	2x 0,5 mm <sup>2</sup>
	délka	170 mm

## Schéma

OD-SM1E-S..



OD-SM1E-NL

## Spojky pracovního vodiče

- Pro použití v 5 vodičové soustavě TN-S, vytváří spoj pracovního vodiče N, průřez připojeného vodiče 0,75 ÷ 4 mm<sup>2</sup>.

Typ	Objednací kód	Hmotnost [kg]	Balení [ks]
OD-SM1E-NL	OEZ:39292	0,01	1

## Schéma

OD-SM1E-NL



## Plastové vývodky

- Utěsňují a upevňují přírodní a vývodní kabel.
- Balení obsahuje 2 ks plastových vývodků.



OD-SM1E-PV

Typ	Objednací kód	Hmotnost [kg]	Balení [ks]
OD-SM1E-PV	OEZ:39282	0,015	1


OEZ s.r.o., Šedivská 339, 561 51 Letohrad,  
tel.: +420 465 672 111, fax: +420 465 672 151, e-mail: oez.cz@oez.com, www.oez.cz


DIČ: CZ49810146

IČ: 49810146


Firma zapsaná v obch. rejstříku KS v Hradci Králové, oddíl C, vložka 4649

## TECHNICKÁ PODPORA


 **Minia, Modeion, Arion, Varius, Conteo, Distri**  
tel.: +420 465 672 222  
e-mail: technicka.podpora.cz@oez.com

 **Softwarová podpora - programy Sichr, Konfigurator OEZ, podpora pro CAD/CAE a e-shopy**  
e-mail: softwarova.podpora.cz@oez.com

## KATALOGOVÁ DOKUMENTACE


 Pro zaslání katalogové dokumentace, prosíme, vyplňte formulář uvedený na adrese:  
[www.oez.cz/ke-stazeni/zadost-o-zaslani-dokumentace](http://www.oez.cz/ke-stazeni/zadost-o-zaslani-dokumentace)


## OBCHOD

 **Prodej a příjem objednávek**  
tel.: +420 465 672 379  
e-mail: prodej.cz@oez.com  
e-mail: objednavky.cz@oez.com

## SERVISNÍ SLUŽBY

 **Operativní servis**  
tel.: +420 465 672 313  
e-mail: servis.cz@oez.com

 **Nepřetržitá pohotovostní služba**  
tel.: +420 602 432 786

 **Prevence poruch - asistenční služby, diagnostika a údržba přístrojů**  
tel.: +420 465 672 369  
e-mail: servisni.sluzby.cz@oez.com

 **Modernizace rozváděčů - retrofity**  
tel.: +420 465 672 193  
e-mail: retrofity.cz@oez.com

OEZ Slovakia, spol. s r.o., Rybníčná 36c, 831 07 Bratislava  
tel.: +421 2 49 21 25 11, fax: +421 2 49 21 25 25, e-mail: oez.sk@oez.com, www.oez.sk

IČ DPH: SK2020338738

IČO: 314 05 614

Obchodný register Okresného súdu Bratislava I, oddiel: Sro, vložka číslo: 9850/B

## TECHNICKÁ PODPORA

 **Minia, Modeion, Arion, Varius, Conteo, Distri**  
tel.: +421 2 49 21 25 55  
e-mail: technicka.podpora.sk@oez.com

## SERVISNÉ SLUŽBY

 **Servis**  
tel.: +421 2 49 21 25 09  
Nepřetržitá pohotovostní služba servisu  
tel.: +421 905 908 658  
e-mail: servis.sk@oez.com

## OBCHOD

 **Predaj, reklamácie, expedícia**  
tel.: +421 2 49 21 25 13  
tel.: +421 2 49 21 25 15  
e-mail: predaj.sk@oez.com



Změny vyhrazeny

