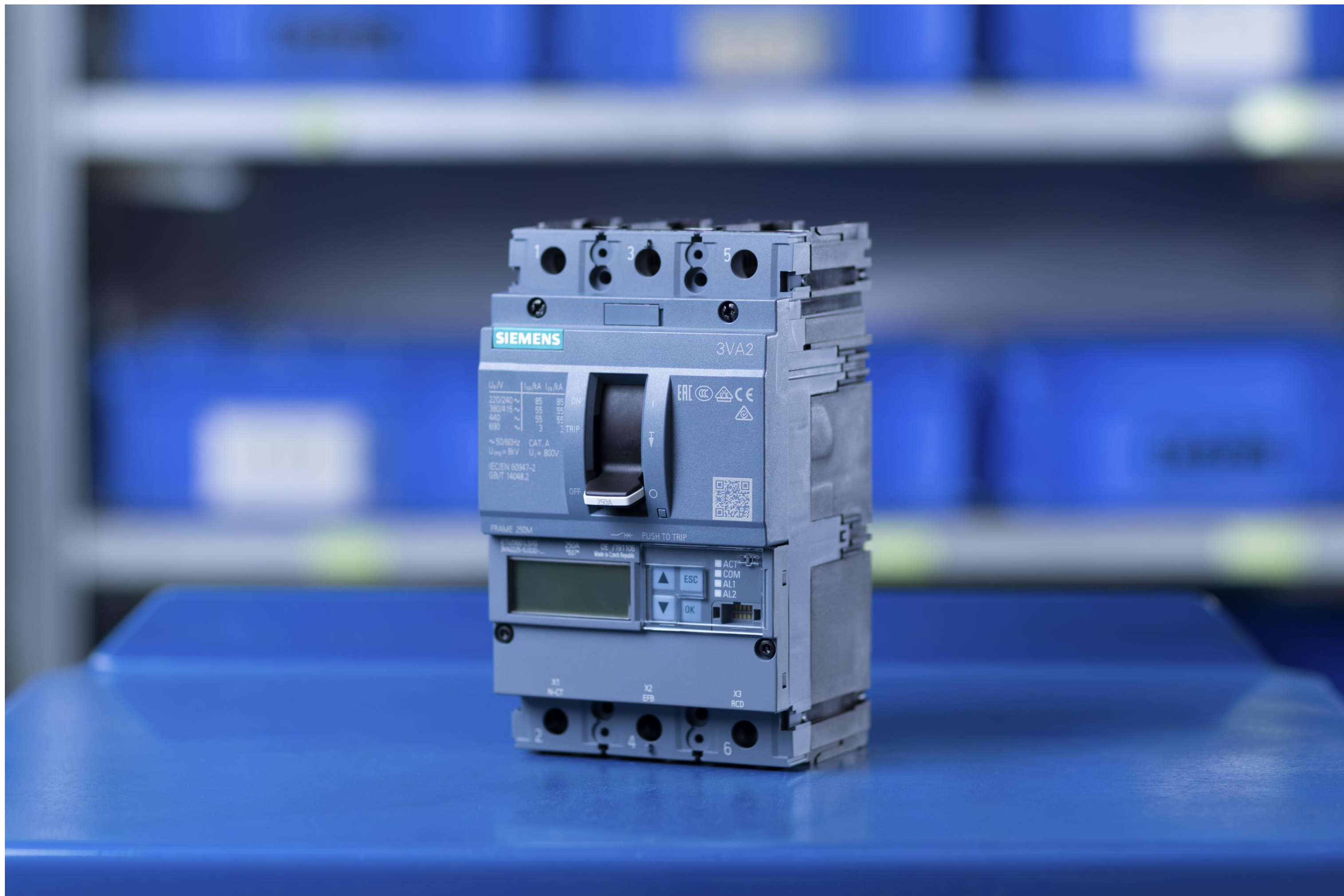




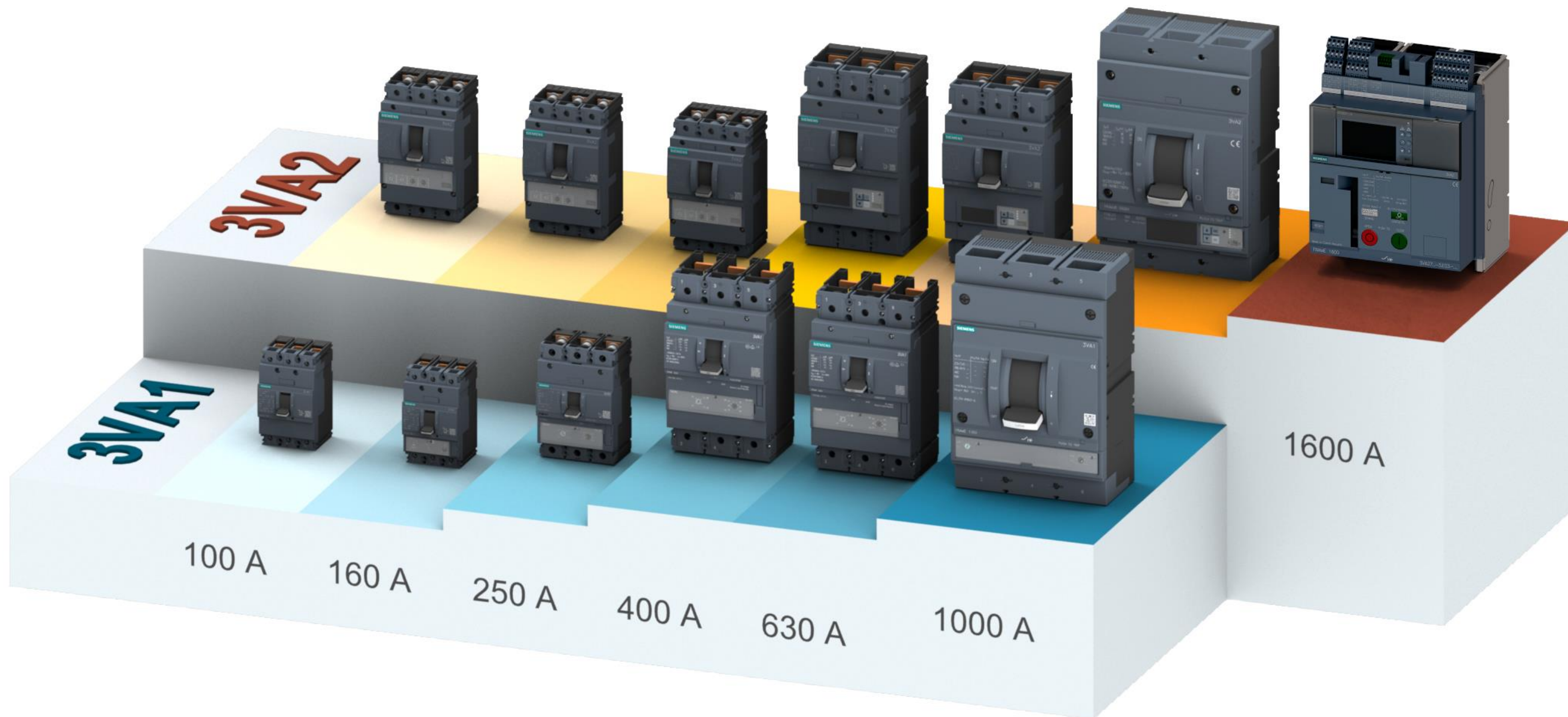
## Компактные автоматические выключатели 3VA



# Компактные автоматические выключатели 3VA



# Перечень





## Сравнение Modeion x 3VA

	Modeion	3VA
Широкий ассортимент присоединительных комплектов	✓	✓
Комплекты для замены раньше выпускаемых автоматических выключателей	✓	✓
Применение в DC цепях	до 160 А	до 1 000 А
Возможность установки 2 вспомогательных выключателей		✓
Количество полюсов	3-полюс до 1 600 А 4-полюс только до 630 А	1-полюс, 2-полюс до 160 А 3-полюс, 4-полюс до 630 А
Возможность коммуникации данных		✓
Встроенная функция измерения		✓
Предельная отключающая способность короткого замыкания $I_{cu}$	до 65 кА	до 150 кА
$I_{cu} = I_{cs}$		✓

## Сравнение 3VA1 x 3VA2

	3VA1	3VA2
Предельная отключающая способность короткого замыкания $I_{cu}$	Макс. 110 kA	Макс. 150 kA
$I_{cu} = I_{cs}$	✓	✓
Частота	до 400 Hz	50/60 Hz
Возможность коммуникации данных		✓
Встроенная функция измерения		✓
Универсальные внутренние принадлежности до 1 000 A	✓	✓
Защита DC	✓	

## Компактные автоматические выключатели 3VA1

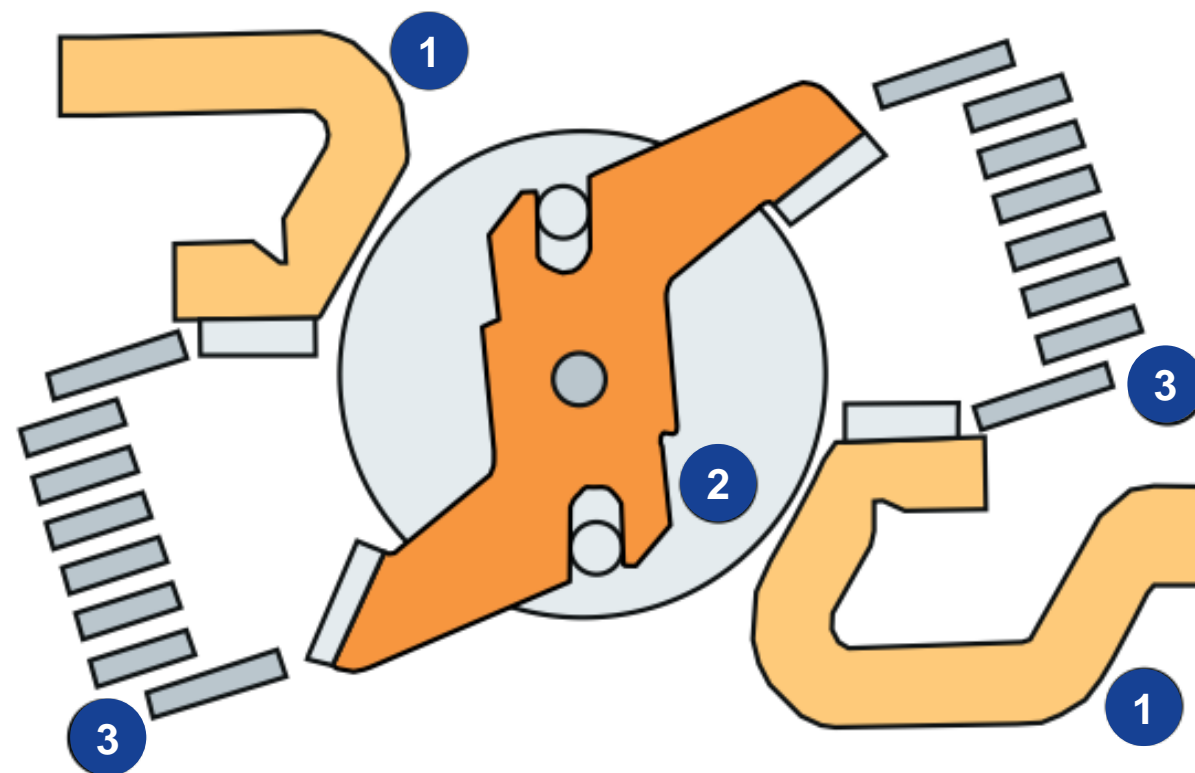
- Номинальный ток 16 ÷ 1 000 A
- Номинальная предельная отключающая способность короткого замыкания 16 ÷ 110 kA @ AC 415 V
- $I_{cu} = I_{cs}$
- Термомагнитный расцепитель максимального тока
- 1P, 2P, 3P, 4P исполнения
- Вращающаяся контактная система
- Возможность разъединителя нагрузки
- Применение в DC цепях
- Возможность применения до 400 Hz



## Вращающаяся контактная система для автоматических выключателей до 630 А

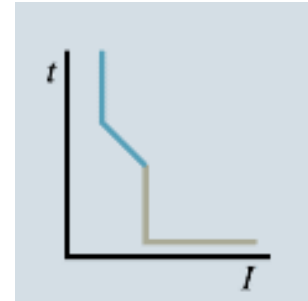
Автоматические выключатели 3VA оснащены вращающейся контактной системой с двойным прерыванием дуги

- Преимущества вращающейся системы:
  - Высокая отключающая способность
  - Короткое время выключения (при выключении током короткого замыкания)
  - Скорость выключения гарантирует ограничение величины пропущенного тока короткого замыкания и пропущенной энергии  $I^2t$ .



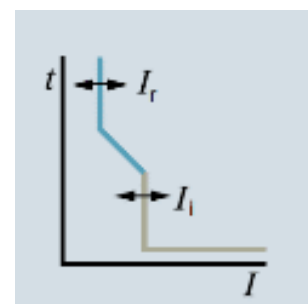
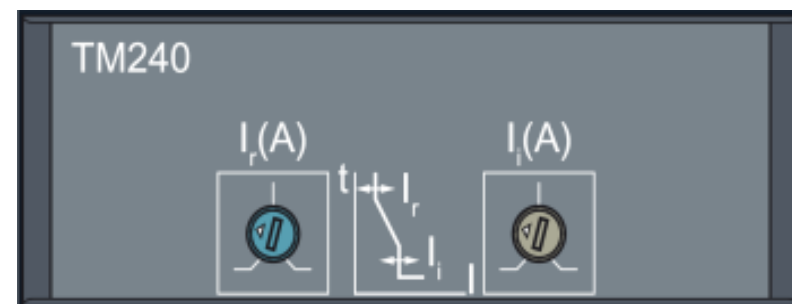
- 1 Главные контакты
- 2 Вращающаяся контактная система
- 3 Листы металла в дугогасительных камерах

# Перечень расцепителей максимального тока TMTU



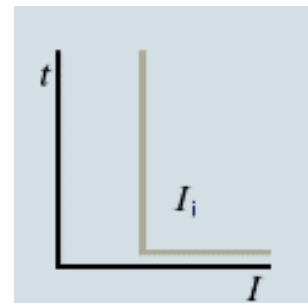
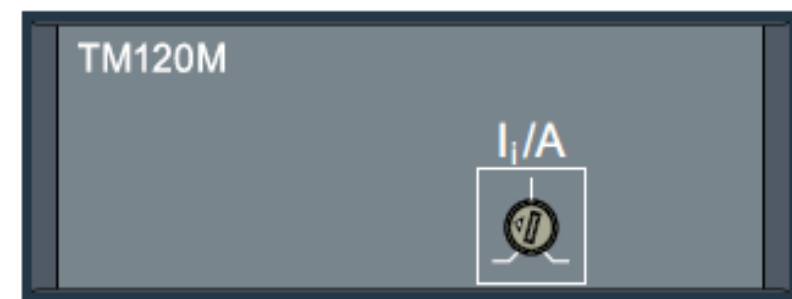
## Расцепители максимального тока TM210 (FTFM)

- Жестко настроенный тепловой расцепитель
- Жестко настроенный расцепитель короткого замыкания ( $10 \times I_n$ )
- Замена BC160 – характеристика L



## Расцепители максимального тока TM240 (ATAM)

- Возможность настройки теплового расцепителя
- Возможность настройки расцепителя короткого замыкания
- Замена BC160 – характеристика D



## Расцепители максимального тока TM110, TM120 (AM)

- Защита двигателей - только расцепитель короткого замыкания
- Замена BC160 – характеристика N



# Внутренние принадлежности 3VA1

Универсальные расцепители UNI

$U_e = DC 12 \div 48 V$

Независимый  
расцепитель STL

$U_e = AC 24 \div 600 V$   
 $DC 12 \div 250 V$

Расцепители минимального  
напряжения UVR

$U_e = AC 24 \div 480 V$   
 $DC 12 \div 250 V$

Опережающие выключатели LCS

(выключают с опережением около 20 ms

перед размыканием главных контактов автоматического выключателя)

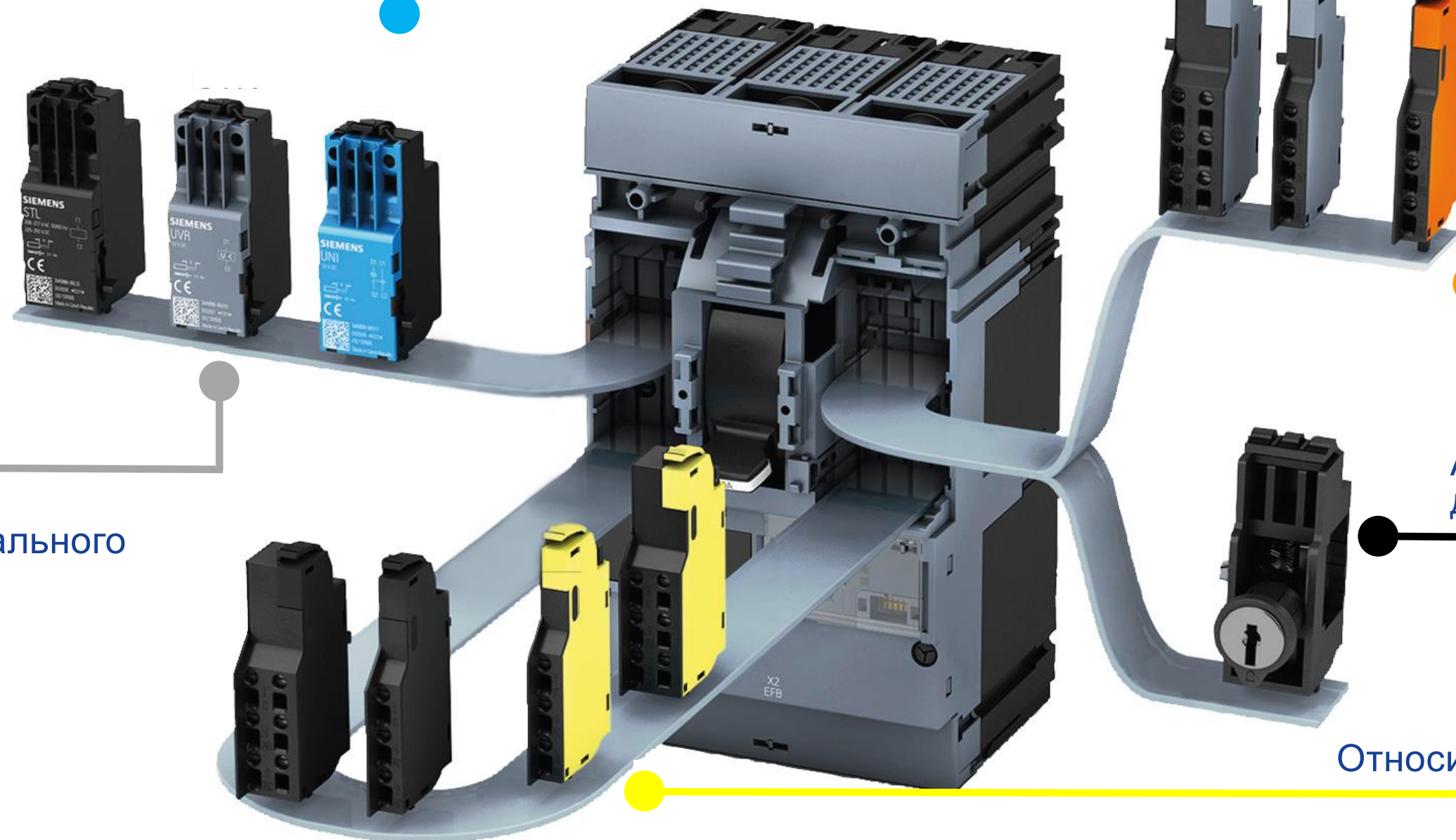
Сигнальный выключатель  
SAS

- выключение коротким  
замыканием

Адаптеры  
для цилиндрической вставки

Относительные выключатели TAS

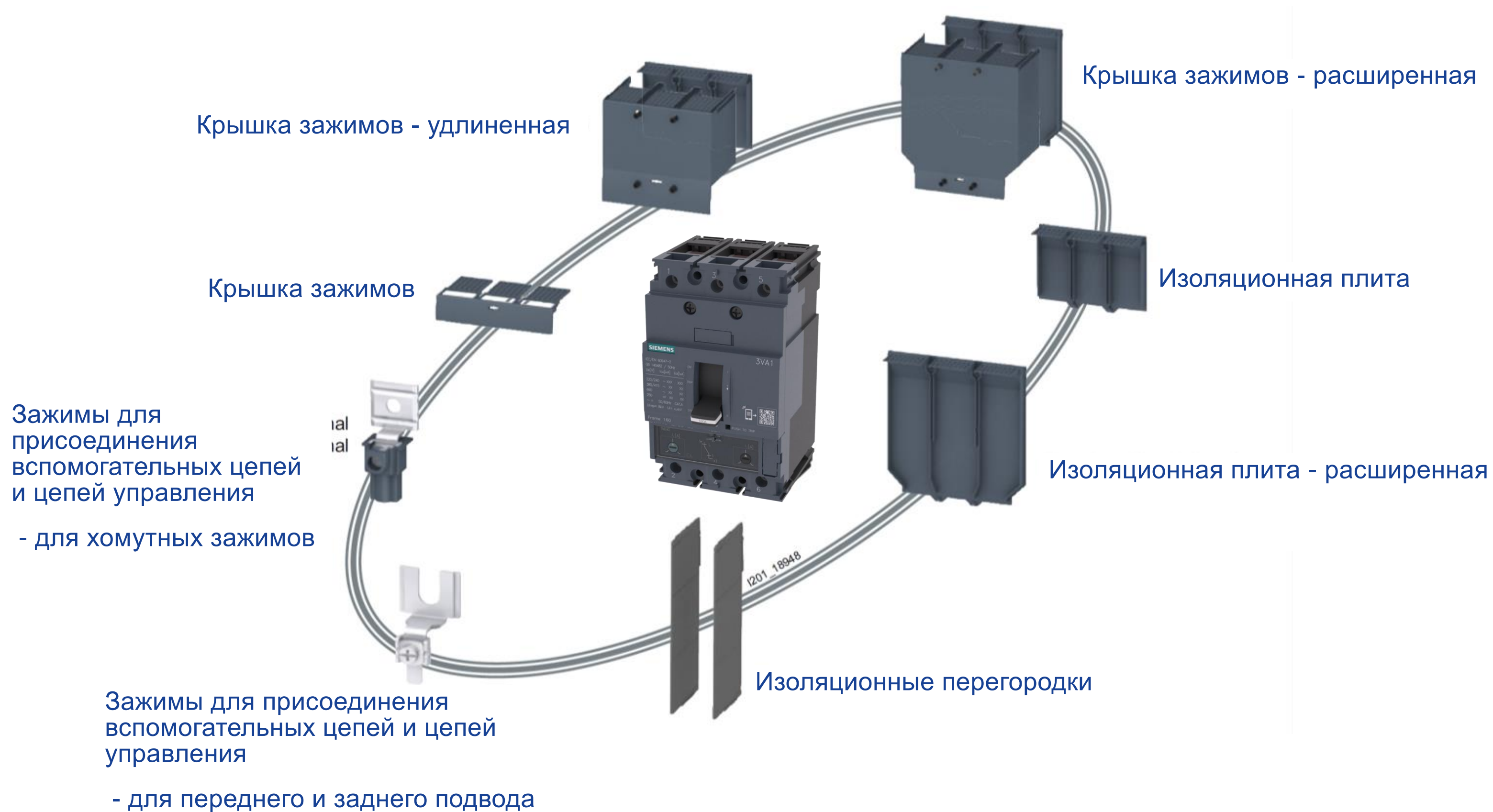
Вспомогательные выключатели AUX



# Присоединительные комплекты 3VA1



## Крышки зажимов, изоляционные крышки и зажимы для присоединения вспомогательных цепей и цепей управления до 1 000 А





## Моторные приводы 3VA1

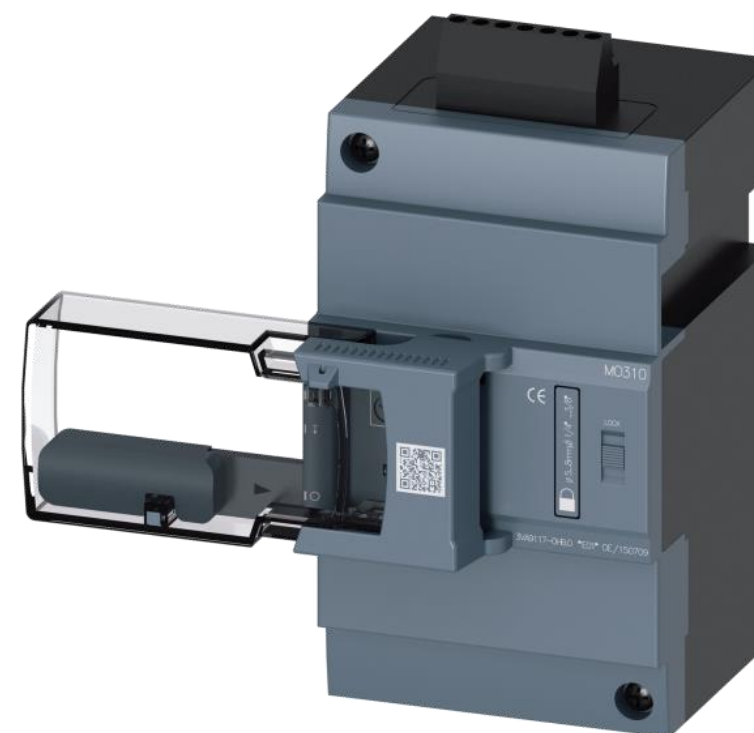
- Передние моторные приводы MO320 (до 630 A)
- Боковые моторные приводы MO310 (до 160 A)
- Служат для дистанционного включения и выключения автоматических выключателей



MO320

DC 24 ÷ 60 V

AC 110 ÷ 230 V / DC 110 ÷ 250 V



MO310

AC 42 ÷ 60 V / DC 24 ÷ 60 V

AC 110 ÷ 230 V / DC 110 ÷ 250 V

# Ручные приводы 3VA1

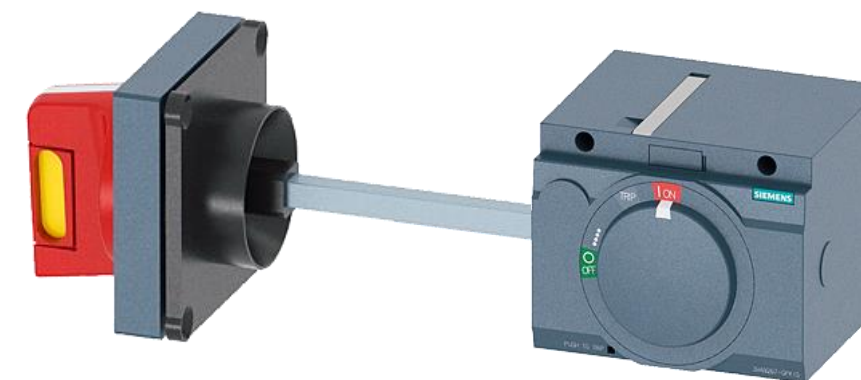
- Передние ручные приводы
  - Стандартное исполнение, исполнение с подсветкой, исполнение с блокировкой дверцы, исполнение в качестве главного выключателя
- Ручные приводы на двери
  - Стандартное исполнение, исполнение с подсветкой, исполнение в качестве главного выключателя
- Боковые ручные приводы
  - Стандартное исполнение, исполнение с подсветкой, исполнение в качестве главного выключателя



Передний ручной привод  
Степень защиты IP30



Ручной привод на дверцу  
Степень защиты IP65



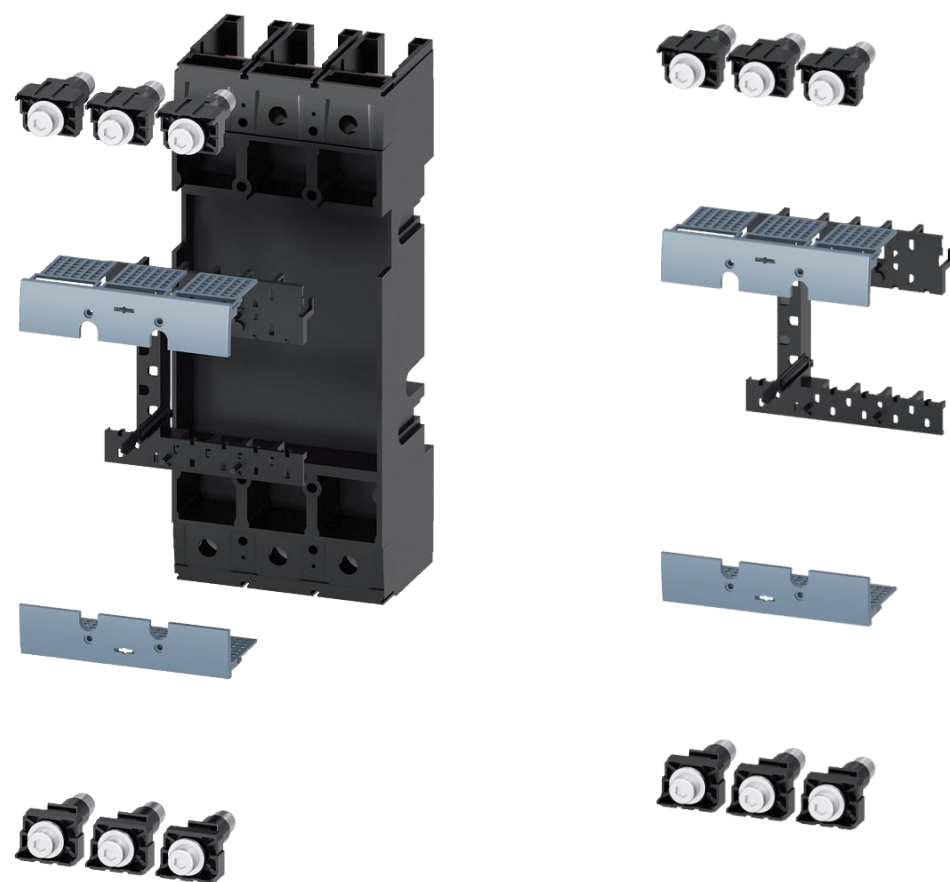
Боковой ручной привод  
Степень защиты IP65

## Съемные и выдвижные оборудования 3VA1

- Съемное или выдвижное исполнения автоматических выключателей обеспечивают быструю и безопасную установку/замену

### Полный комплект съемного оборудования

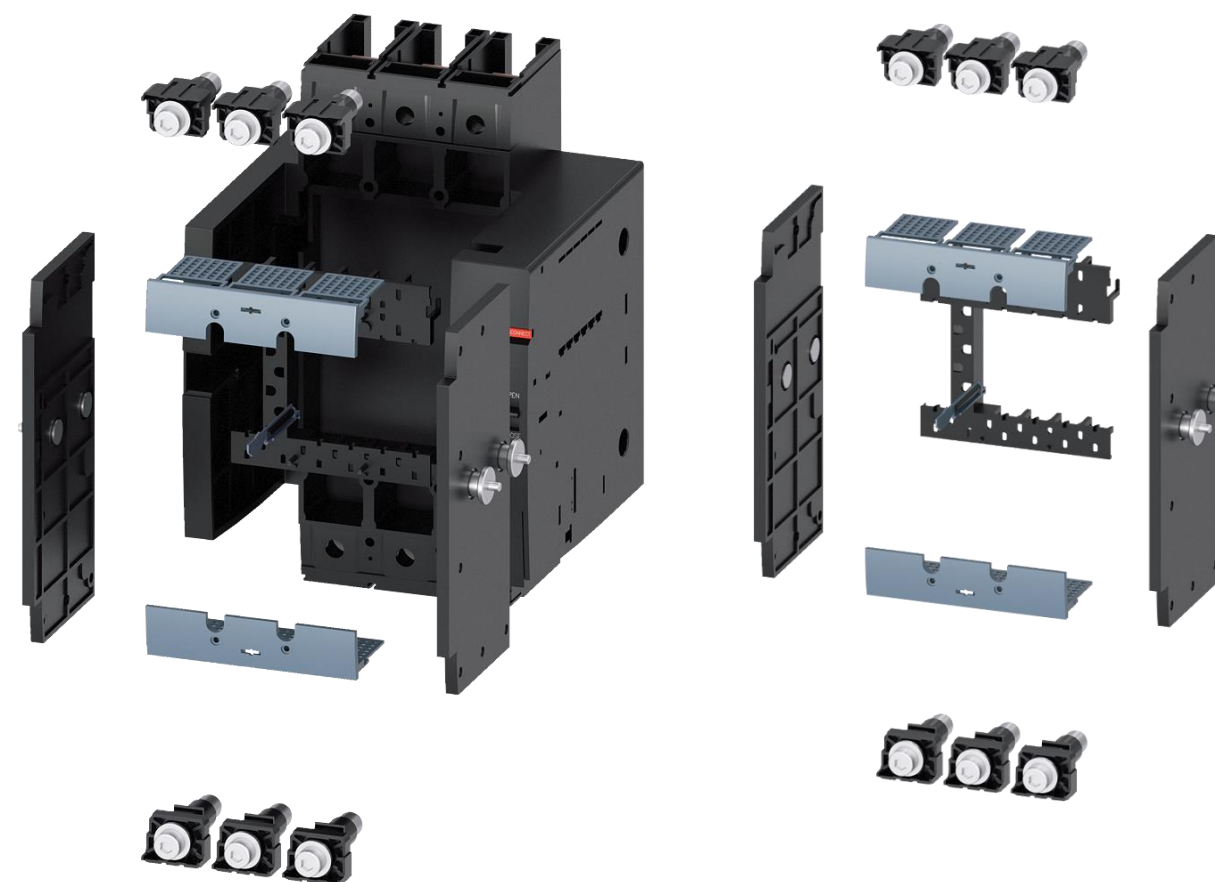
(можно заказать и комплект для преобразования)



### Полный комплект выдвижного оборудования

(можно заказать и комплект для преобразования)

Необходимо дополнительно заказать ручку для управления





## Модули защитного отключения до 250 А

Боковые модули защитного отключения RCD310, RCD510

- Тип А, возможность настройки  $I_{\Delta n}$  и  $\Delta t$  (в зависимости от исполнения)

Нижние модули защитного отключения RCD320, RCD520, RCD520B

- Тип А или В/В+ (в зависимости от исполнения), возможность настройки  $I_{\Delta n}$  и  $\Delta t$  (в зависимости от исполнения)



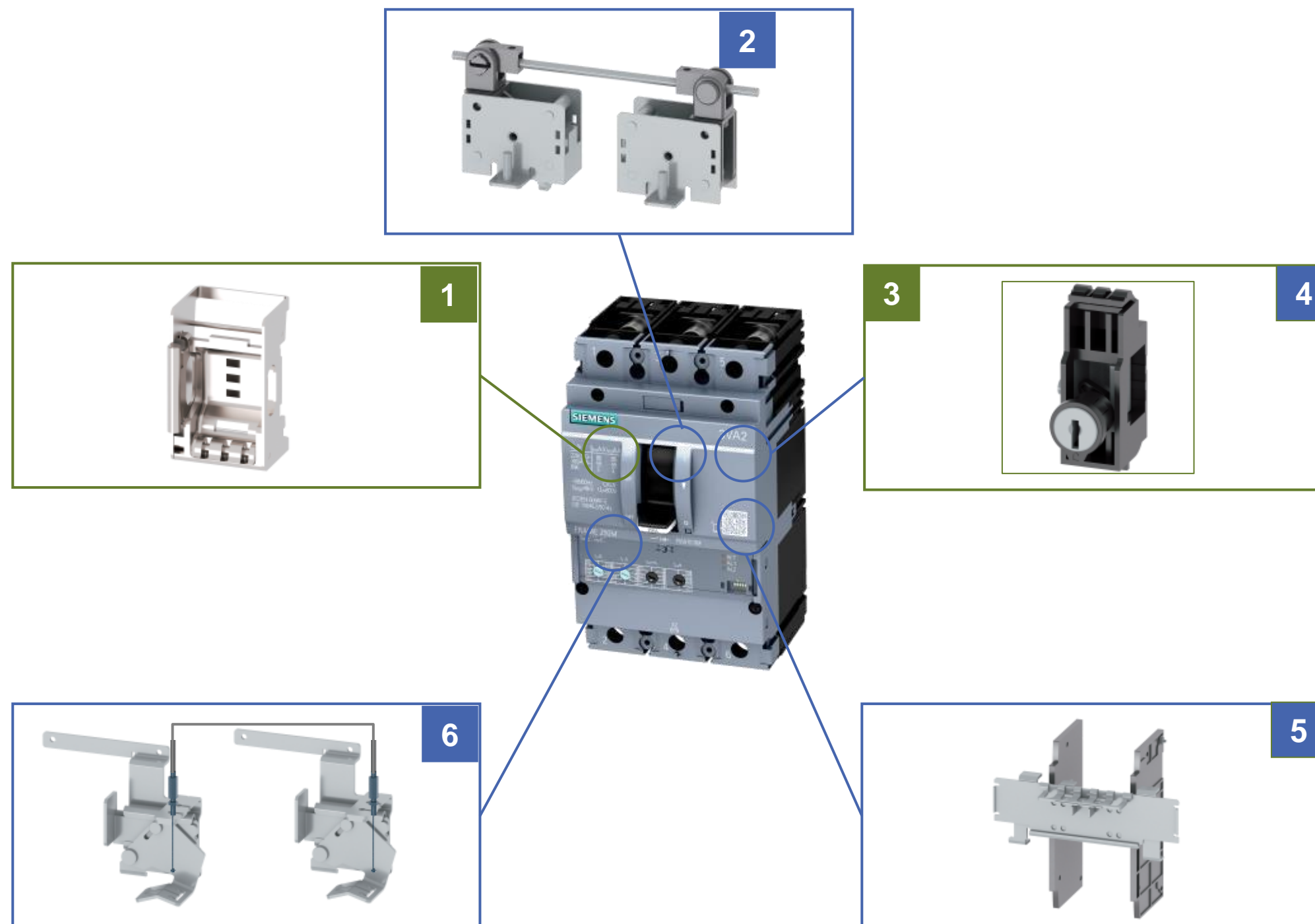
RCD510



RCD520

## Остальные принадлежности до 1 000 А

- 1 Замыкание с помощью висячих замков
- 2 Задняя механическая блокировка
- 3 Замыкание с помощью цилиндрической вставки
- 4 Блокировка с помощью цилиндрической вставки
- 5 Передняя механическая блокировка с помощью висячих замков
- 6 Передняя механическая блокировка тросом Боудена



## Компактные автоматические выключатели 3VA2 до 1 000 А

- Номинальный ток 100 ÷ 1 000 А
- Номинальная предельная отключающая способность короткого замыкания 55 ÷ 150 kA @ AC 415 V
- $I_{cu} = I_{cs}$
- Электронный расцепитель максимального тока
- 3P, 4P исполнение
- Вращающаяся контактная система
- Возможность коммуникации данных
- Возможность функции измерения





## Перечень расцепителей максимального тока ETU



### Расцепители максимального тока серии ETU3xx

- Настройка с помощью поворотных переключателей
- Защита проводки:
  - ETU320 LI (замена DTV3)
  - ETU330 LIG
  - ETU350 LSI (замена MTV8, MTV9)
- Защита двигателей:
  - ETU350M LSI (замена MTV8)



### Расцепители максимального тока серии ETU5xx

- Настройка с помощью кнопок и дисплея, возможность коммуникации данных
- Защита проводки и генераторов:
  - ETU550 LSI
  - ETU560 LSI G
- Защита двигателей:
  - ETU550M LSI



### Расцепители максимального тока серии ETU8xx

- Настройка с помощью кнопок и дисплея, возможность коммуникации данных и функции измерения
- Защита проводки и генераторов:
  - ETU850 LSI
  - ETU860 LSI G
- Защита двигателей:
  - ETU86M LSI G

# Внутренние принадлежности 3VA2

Опережающие выключатели LCS

Универсальные расцепители UNI

$U_e = DC 12 \div 48 V$

Расцепители минимального  
напряжения UVR

$U_e = AC 24 \div 480 V$

$DC 12 \div 250 V$

Независимый  
расцепитель STL

$U_e = AC 24 \div 600 V$

$DC 12 \div 250 V$

Независимый  
расцепитель STF

$U_e = AC 24 \div 600 V$

Сигнальный выключатель EAS

Адаптеры для  
цилиндрической вставки

Коммуникационные модули COM060

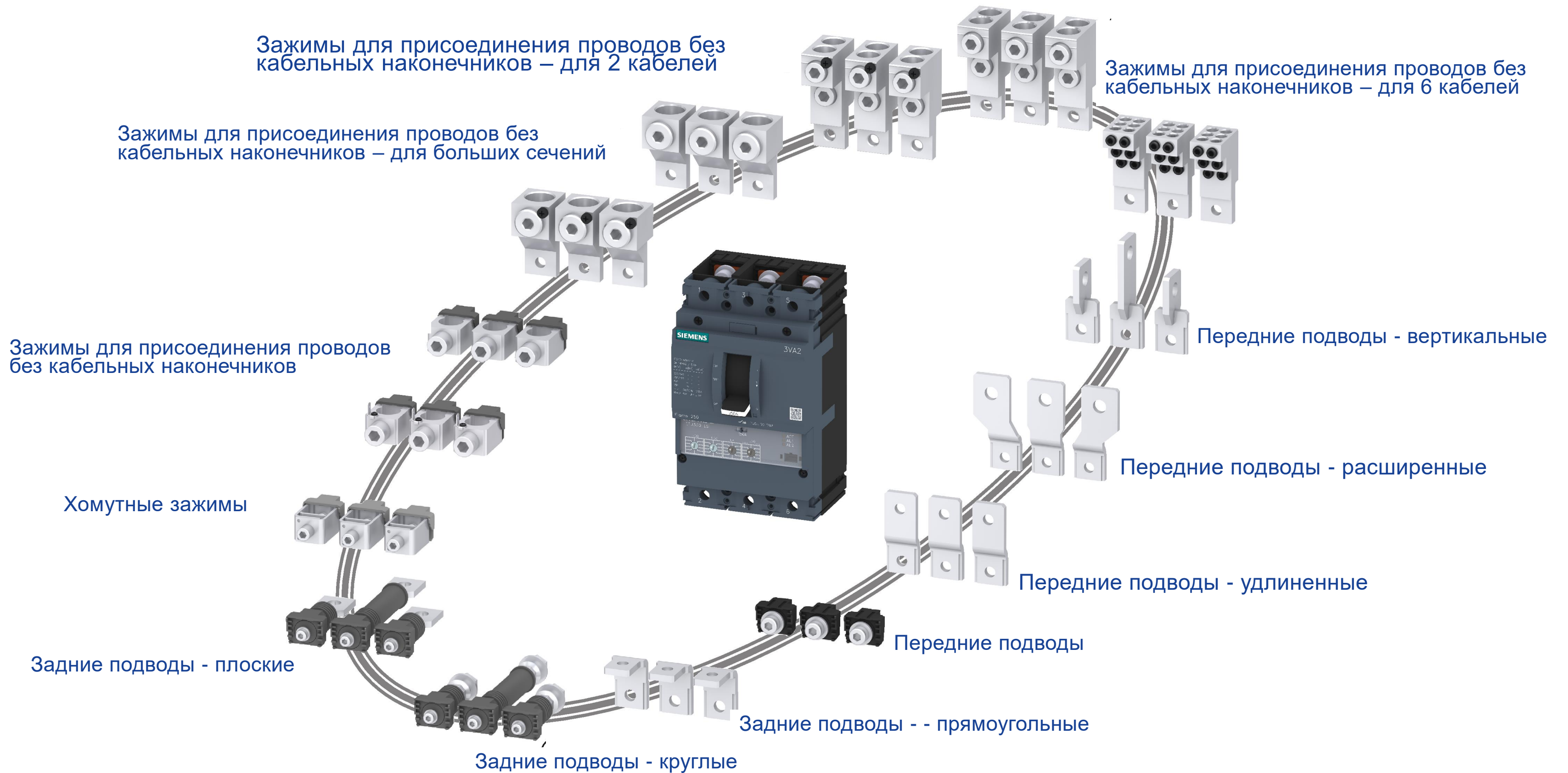
Модули питания

Относительные выключатели TAS

Вспомогательные выключатели AUX

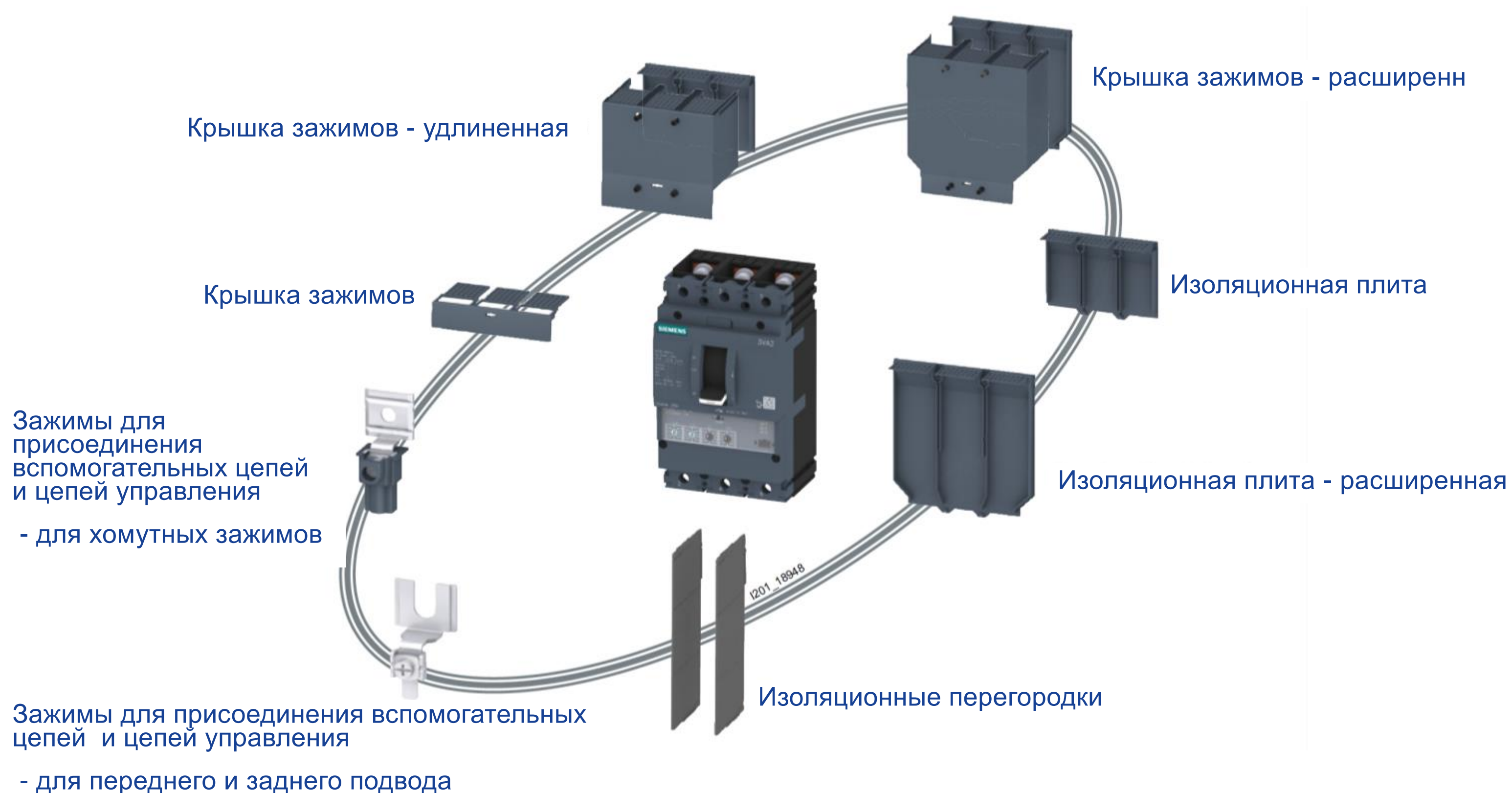
$U_e$  вспомогательных расцепителей в зависимости от исполнения см. каталог

# Присоединительные комплекты 3VA2





# Крышки зажимов, изоляционные крышки и зажимы для присоединения вспомогательных цепей и цепей управления до 1 000 А



## Моторные приводы 3VA2

- Передние моторные приводы MO320 (до 630 A)
- Передние моторные приводы SO520 (до 250 A) – содержат накопитель, возможность коммуникации данных.
- Служат для дистанционного включения и выключения автоматических выключателей



MO320

DC 24 ÷ 60 V

AC 110 ÷ 230 V / DC 110 ÷ 250 V



SO520

DC 24 V

AC/DC 42 ÷ 60 V

AC 110 ÷ 230 V / DC 110 ÷ 250 V

## Ручные приводы 3VA2

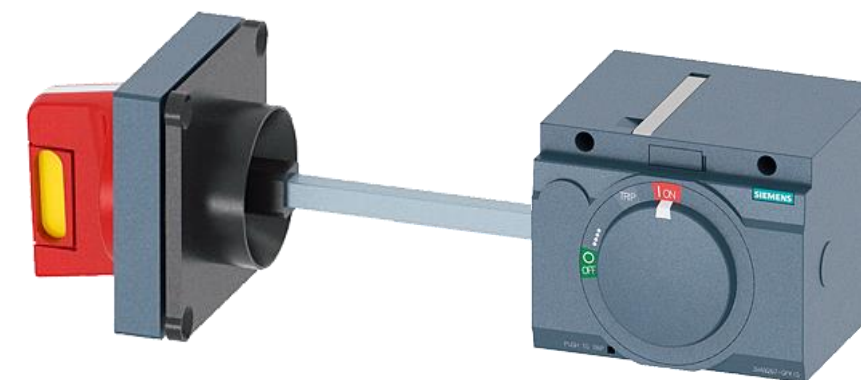
- Передние ручные приводы
  - Стандартное исполнение, исполнение с подсветкой, исполнение с блокировкой дверцы, исполнение в качестве главного выключателя
- Ручные приводы на дверцу
  - Стандартное исполнение, исполнение с подсветкой, исполнение в качестве главного выключателя
- Боковые ручные приводы
  - Стандартное исполнение, исполнение с подсветкой, исполнение в качестве главного выключателя



Передний ручной привод  
Степень защиты IP30



Ручной привод на дверцу  
Степень защиты IP65



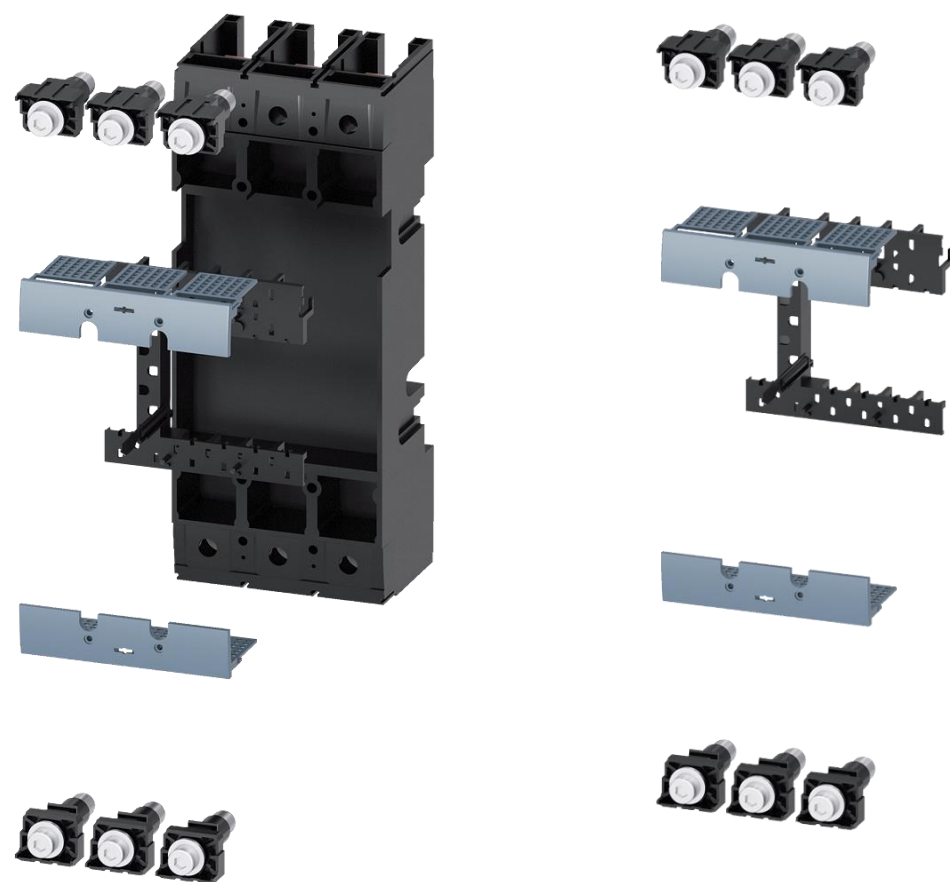
Боковой ручной привод  
Степень защиты IP65



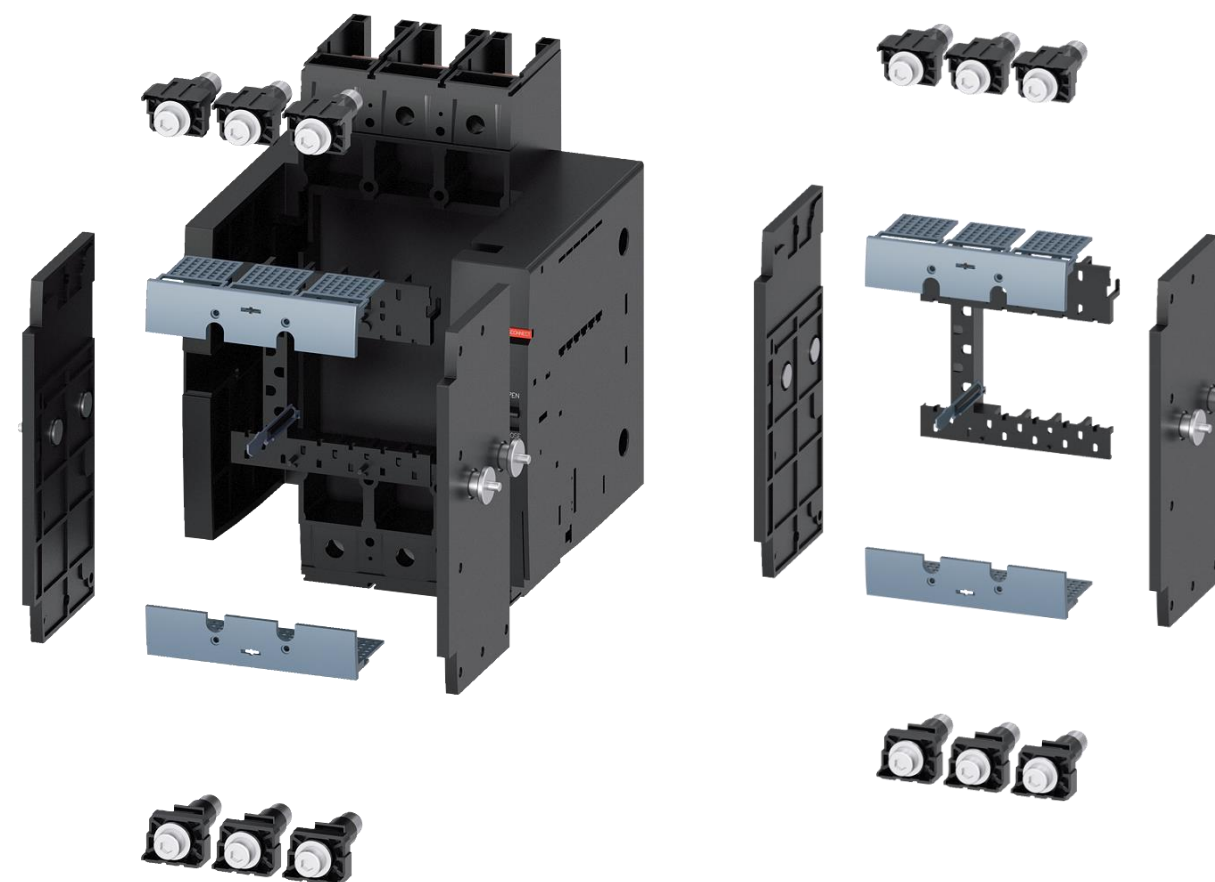
## Съемные и выдвижные оборудования 3VA2

- Съемное или выдвижное исполнения автоматических выключателей обеспечивают быструю и безопасную установку/замену

Полный комплект съемного оборудования  
(можно заказать и комплект для преобразования)



Полный комплект выдвижного оборудования  
(можно заказать и комплект для преобразования)  
Необходимо дополнительно заказать ручку для управления



## Модули защитного отключения до 630 А

### Нижние модули защитного отключения RCD820

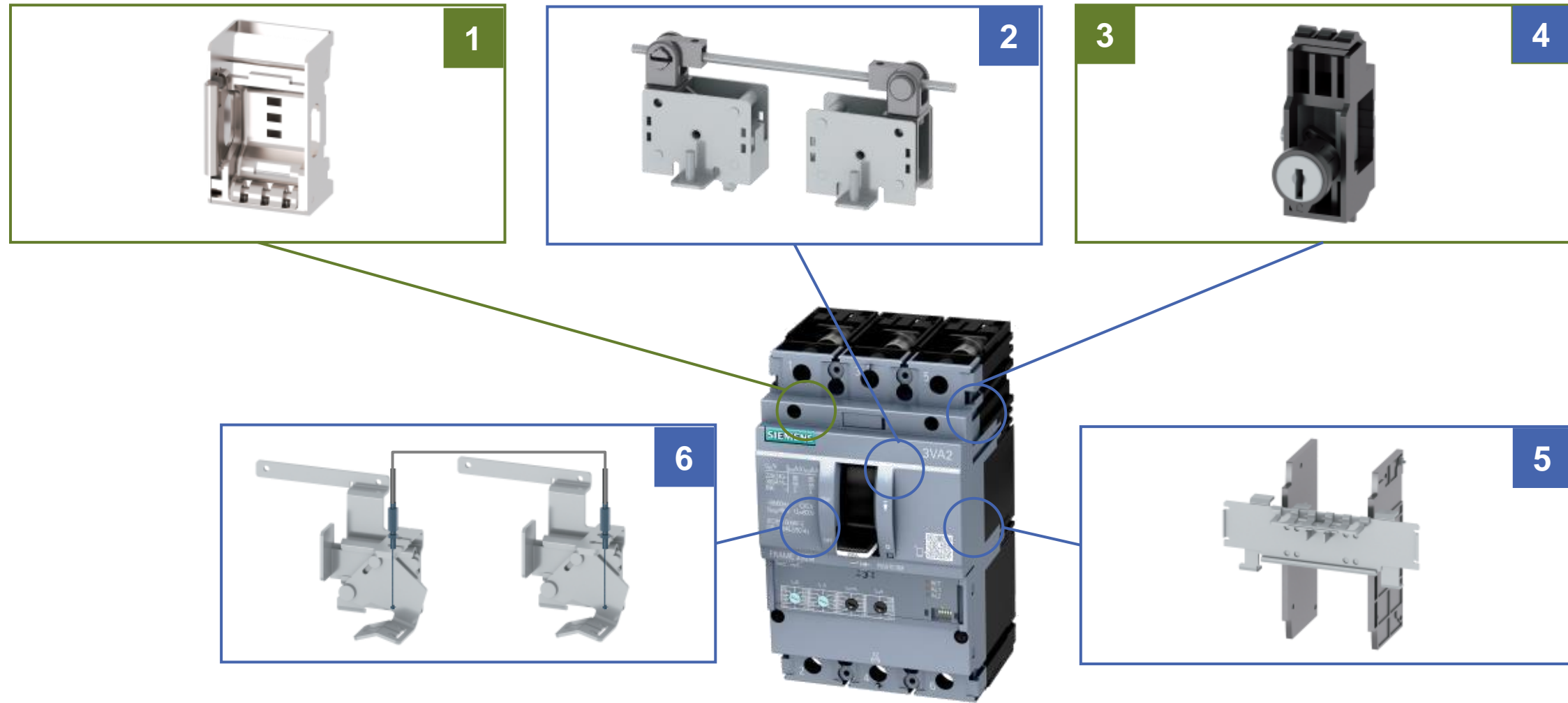
- Тип А, возможность настройки  $I_{\Delta n}$  и  $\Delta t$ , для 3VA2



RCD820

## Остальные принадлежности до 1 000 А

- 1 Замыкание с помощью висячих замков
- 2 Задняя механическая блокировка
- 3 Замыкание с помощью цилиндрической вставки
- 4 Блокировка с помощью цилиндрической вставки
- 5 Передняя механическая блокировка с помощью висячих замков
- 6 Передняя механическая блокировка тросом Боудена



Расширительный модуль функций EFB300 (цифровые входы и выходы, модуль ZSI и т.д.)

### Тестеры

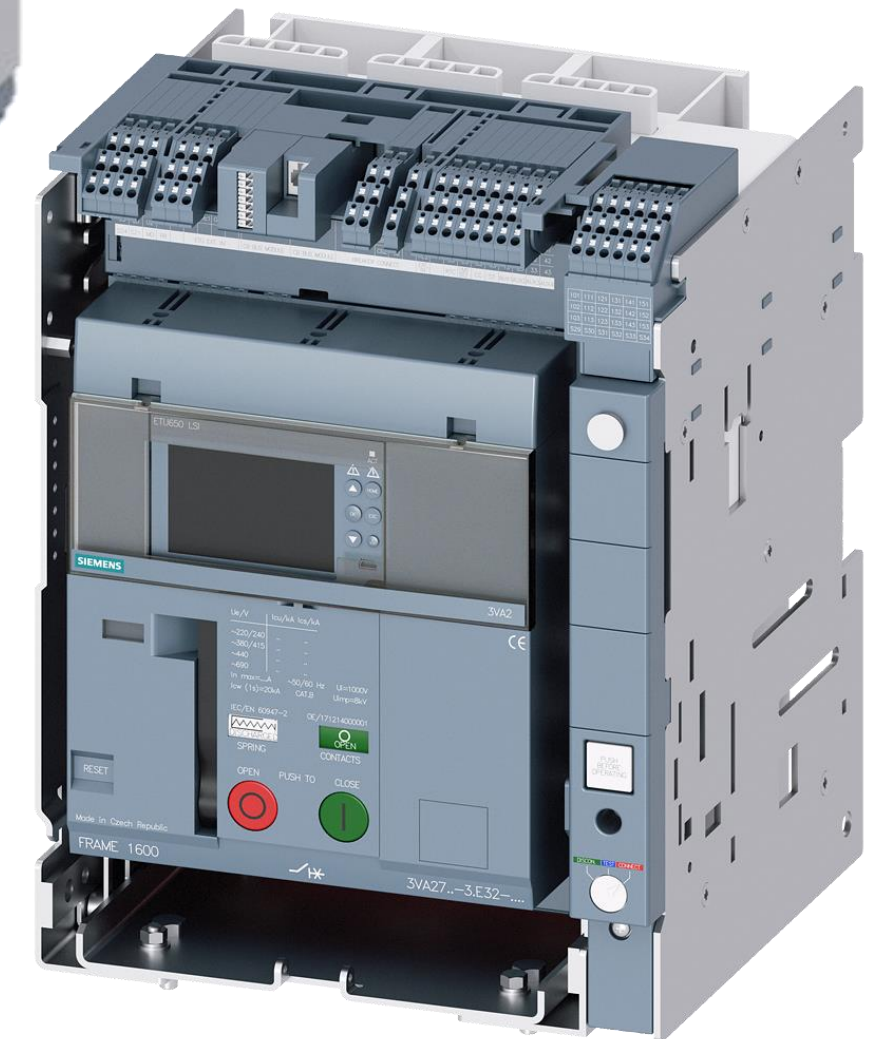
TD300 (основной тест) или TD500 (тестирование отдельных параметров расцепителей максимального тока L, S, I, N, G)





## Компактные автоматические выключатели 3VA27 до 1 600 А

- Номинальный ток 800 ÷ 1 600 А
- Номинальная предельная отключающая способность короткого замыкания 55 ÷ 110 кА @ AC 415 V
- $I_{cu} = I_{cs}$
- Электронный расцепитель максимального тока
- 3P, 4P исполнение
- Привод с накопителем
- Возможность коммуникации данных
- Возможность функция измерения



## Перечень расцепителей максимального тока ETU



### Расцепители максимального тока серии ETU3xx

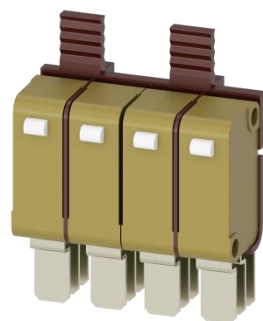
- Настройка с помощью поворотных переключателей
- Возможность замены электронного расцепителя максимального тока
- Защита проводки: ETU320 LI (замена DTV3)  
ETU350 LSI (замена MTV8)  
ETU360 LSIG



### Расцепители максимального тока серии ETU6xx

- Настройка с помощью кнопок и дисплея
- Возможность замены электронного расцепителя максимального тока
- Возможность добавить модуль коммуникации данных и функцию измерения
- Защита проводки и двигателей: ETU650 LSI  
ETU660 LSIG

## Внутренние принадлежности 3VA27



- Вспомогательный выключатель AUX
  - Автоматический выключатель уже содержит 4 вспомогательных контакта



- Сигнальный выключатель S24
  - Составная часть автоматического выключателя



- Сигнальный выключатель готов к включению RTC
  - Составная часть автоматического выключателя



- Сигнальный выключатель состояния накопителя S21
  - Составная часть автоматического выключателя с моторным приводом или упаковки моторного привода



- Сигнальный выключатель положения в выдвижном оборудовании PSS
  - Составная часть автоматического выключателя в выдвижном исполнении



## Внутренние принадлежности 3VA27



- Включающий расцепитель CC
  - AC/DC 24 ÷ 440 V
- Независимый расцепитель ST
  - AC/DC 24 ÷ 440 V
- Расцепитель минимального напряжения UVR
  - AC/DC 24 ÷ 250 V, AC 380 ÷ 440 V



### Моторный привод

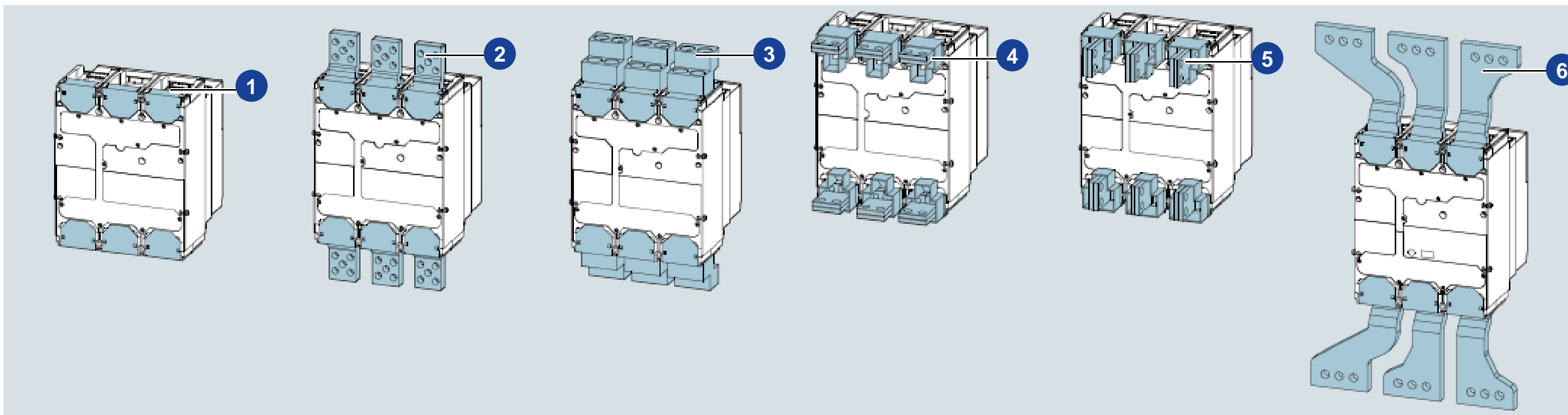
- Служит для автоматического взвода накопителя AC/DC 24 ÷ 30 V
- AC/DC 48 ÷ 60 V
- AC/DC 100 ÷ 130 V
- AC/DC 220 ÷ 250 V



### Счётчик циклов

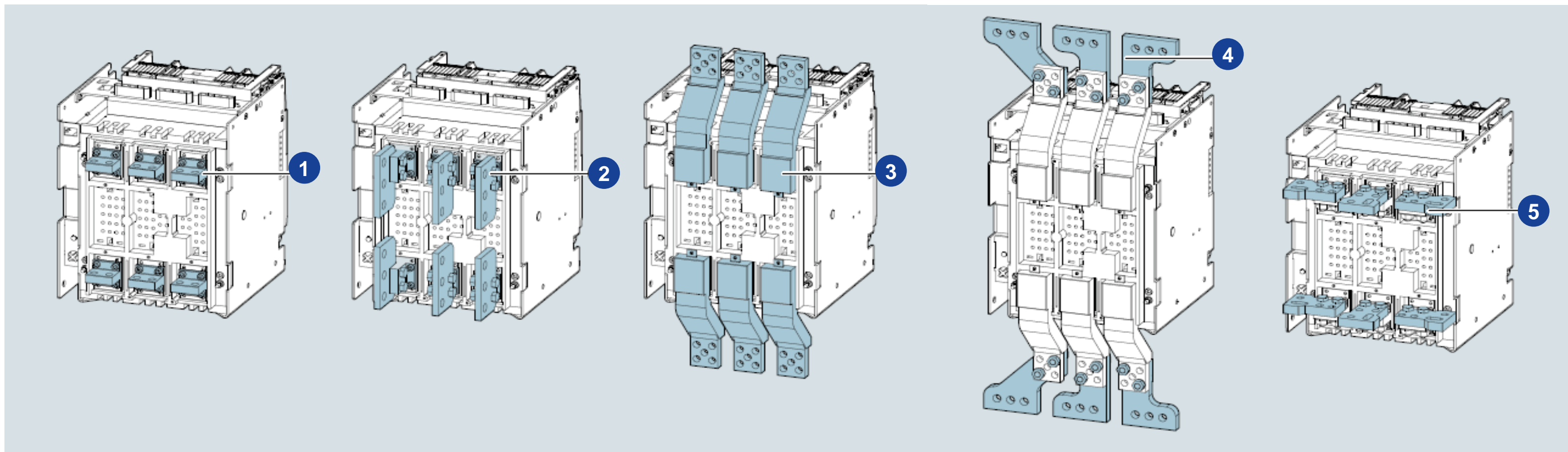
- Показывает количество механических коммутационных операций непосредственно на передней стороне автоматического выключателя.

## Присоединительные комплекты 3VA27 – стационарное исполнение



- 1 Передние подводы
- 2 Передние подводы – удлиненные
- 3 Зажимы для присоединения проводов без кабельных наконечников
- 4 Задние подводы - горизонтальные
- 5 Задние подводы - вертикальные
- 6 Передние подводы - расширенные

## Присоединительные комплекты 3VA27 – выдвжное исполнение



❶ Задние подводы – горизонтальные/вертикальные

❷ Задние подводы – вертикальные

(для кабельных наконечников)

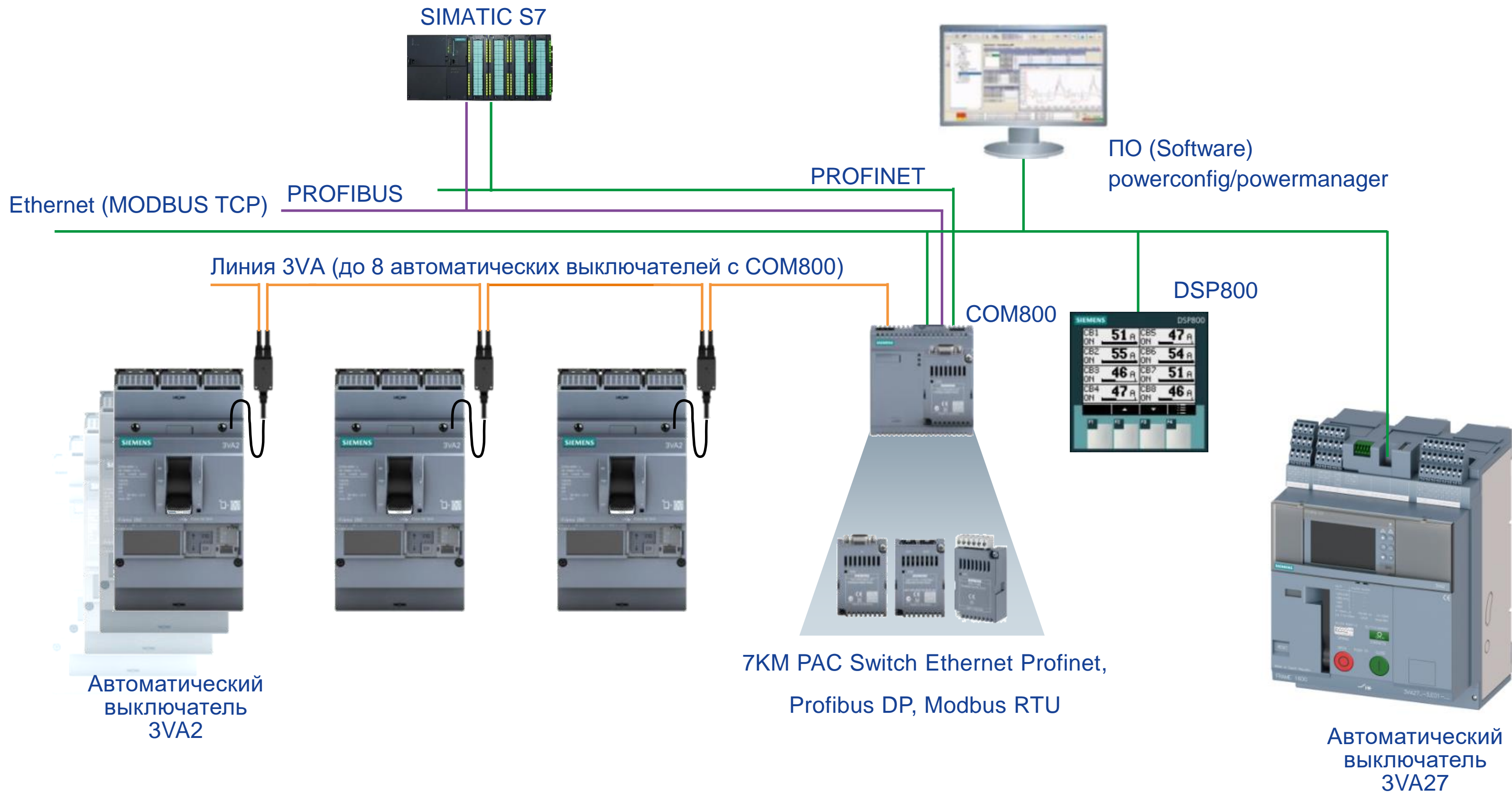
❸ Передние подводы - удлиненные

❹ Передние подводы - расширенные

❺ Задние подводы - горизонтальные расширенные

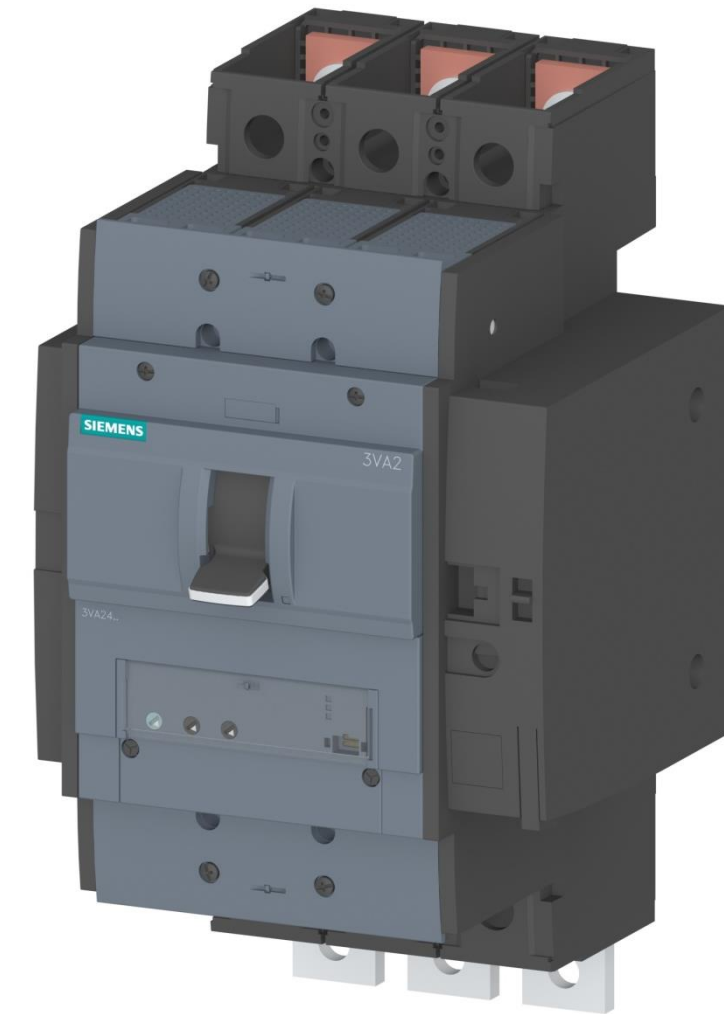


# Коммуникация данных 3VA2



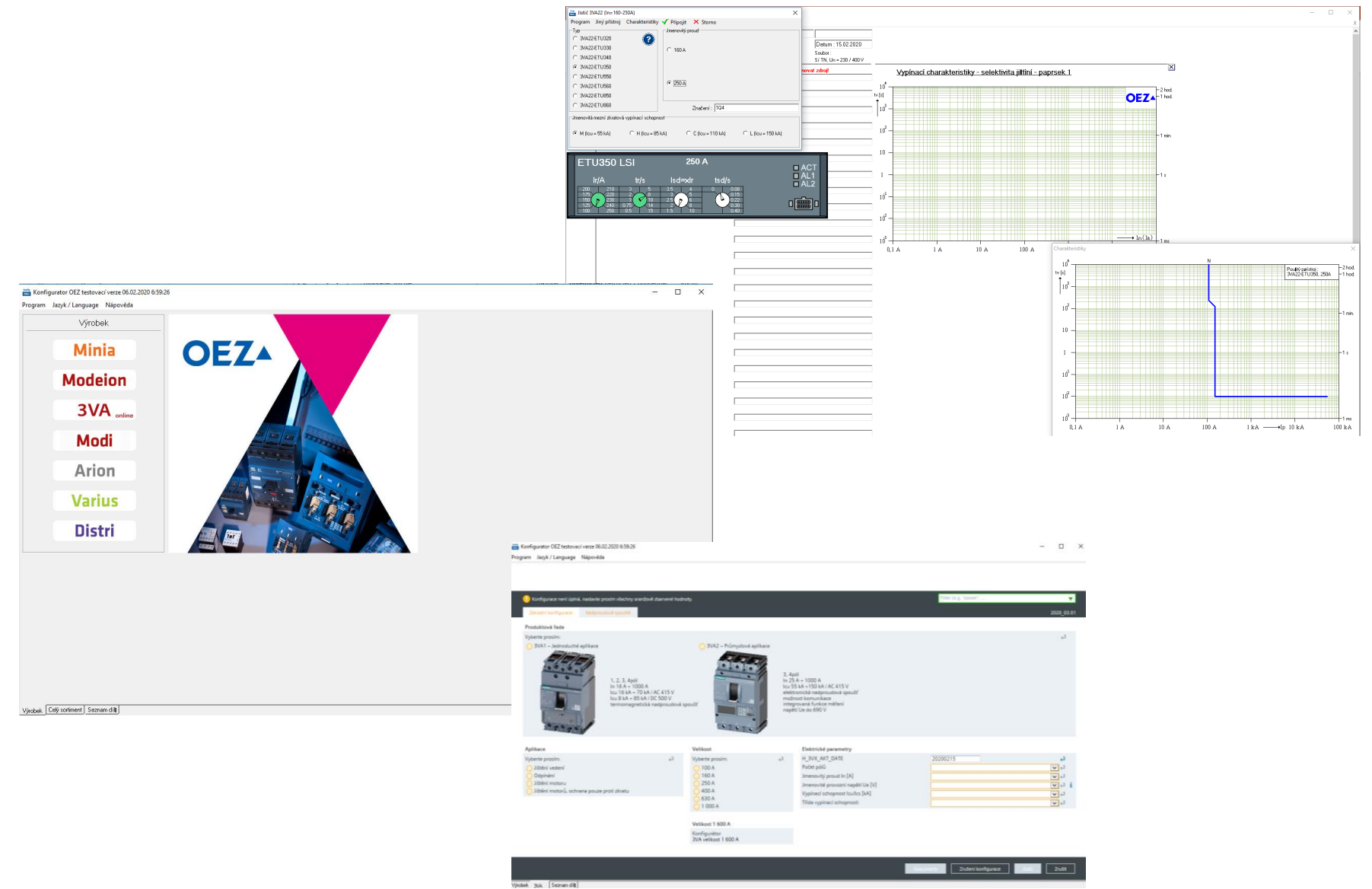
## Комплекты для замены автоматических выключателей

- Комплекты для замены автоматических выключателей Modeion
- Комплекты для замены раньше выпускаемых автоматических выключателей



# Поддержка

- Каталог
- Программа Sichr
- Конфигуратор OEZ
- Сайт 3VA





# Поддержка

## 3VA Каталог 3VA

- Введение – представление компактных автоматических выключателей
- Компактные автоматические выключатели до 1 000 A
  - Структура типового обозначения
  - Основной выбор автоматических выключателей
  - Технические параметры автоматических выключателей
- Принадлежности 3VA до 1 000 A
  - Отдельные принадлежности + технические параметры
- Автоматические выключатели 3VA27 до 1 600 A
  - Структура типового обозначения
  - Основной выбор автоматических выключателей
  - Технические параметры автоматических выключателей
  - Отдельные принадлежности, включая технические параметры
- Замены и переводные таблицы
  - Замена раньше выпускаемых приборов
  - Присоединительные комплекты
  - Переводные таблицы автоматических выключателей Modeion на 3VA

**OEZ Modeion** Kompaktní jističe 3VA do 1 000 A | Struktura objednacího kódu

**STRUKTURA OBJEDNACÍHO KÓDU**

Základní přehled struktury objednacího kódu přístrojů 3VA. Pro úplnou a ověřenou konfiguraci jističe použijte konfigurátor OEZ.

**3VA** 4 5 6 7 8 9 10 11 12 - 0AA0

Provedení přístroje: Jistič s termomagnetickou nadproudovou spouští nebo odpašič / Jistič s elektronickou nadproudovou spouští

Velikost: 100 A, 160 A, 250 A, 400 A, 630 A, 1 000 A

**B**

**OEZ Modeion** Kompaktní jističe 3VA do 1 000 A | Jistění vedení jednoduché aplikace

**3VA11 do 160 A**  
Termomagnetické nadproudové spouště TM240 (ATAM)  
 ■ Nastavitelná hodnota proudu I<sub>t</sub> tepelné spouště.  
 ■ Nastavitelná hodnota proudu I<sub>Δn</sub> okamžité zkratové spouště.  
 ■ Náhrada jističů BC160 s charakteristikou D (viz strana Dxx).

Jmenovitá mezní zkratová vypínací schopnost I<sub>sc</sub> při AC 380 – 415 V

**OEZ Modeion** Příslušenství 3VA do 1 000 V | Přehled a popis příslušenství

**PŘEHLED A POPIS PŘÍSLUŠENSTVÍ**

Přehled

1 Testery (viz strana C171)  
 2 Program powerzenfig (viz strana C157)  
 3 Příslušenství pro datovou komunikaci (viz strana C4)  
 4 Vnější příslušenství (viz strana C175)  
 5 Příslušenství pro uzavírání a blokování (viz strana C39)  
 6 Motorové pohony (viz strana C201)  
 7 Ruční pohony (viz strana C116)  
 8 Ochranné moduly (viz strana C180)  
 9 Významná zařízení (viz strana C190)  
 10 Odstranitelná zařízení (viz strana C190)  
 11 Připojovací sady (viz strana C54)

**C**

Kompaktní jističe 3VA | MO1-2020-CZ

**OEZ**

# Поддержка

- Программа Sichr
- Дополненный ассортимент 3VA

**Jistič 3VA22 (In=160-250A)**

Program Jiný přístroj Charakteristiky  Připojit  Storno

Typ

- 3VA22-ETU320
- 3VA22-ETU330
- 3VA22-ETU340
- 3VA22-ETU350
- 3VA22-ETU550
- 3VA22-ETU560
- 3VA22-ETU850
- 3VA22-ETU860

Jmenovitý proud

- 160 A
- 250 A

Značení: |TQ4

Jmenovitá mezní zkratová vypínací schopnost

- M (Icu = 55 kA)
- H (Icu = 85 kA)
- C (Icu = 110 kA)
- L (Icu = 150 kA)

ACT  
 AL1  
 AL2

ETU350 LSI		250 A	
I <sub>r</sub> /A	t <sub>r</sub> /s	I <sub>sd</sub> ⇒x <sub>r</sub>	t <sub>sd</sub> /s
200	210	3	5
175	220	2	8
150	230	1	10
125	240	0.75	14
100	250	0.5	15

Datum: 15.02.2020  
 Soubor: S1 TN, Un = 230 / 400 V  
 novat zdroj!

**Vypínací charakteristiky - selektivita jiltíni - paprsek 1**

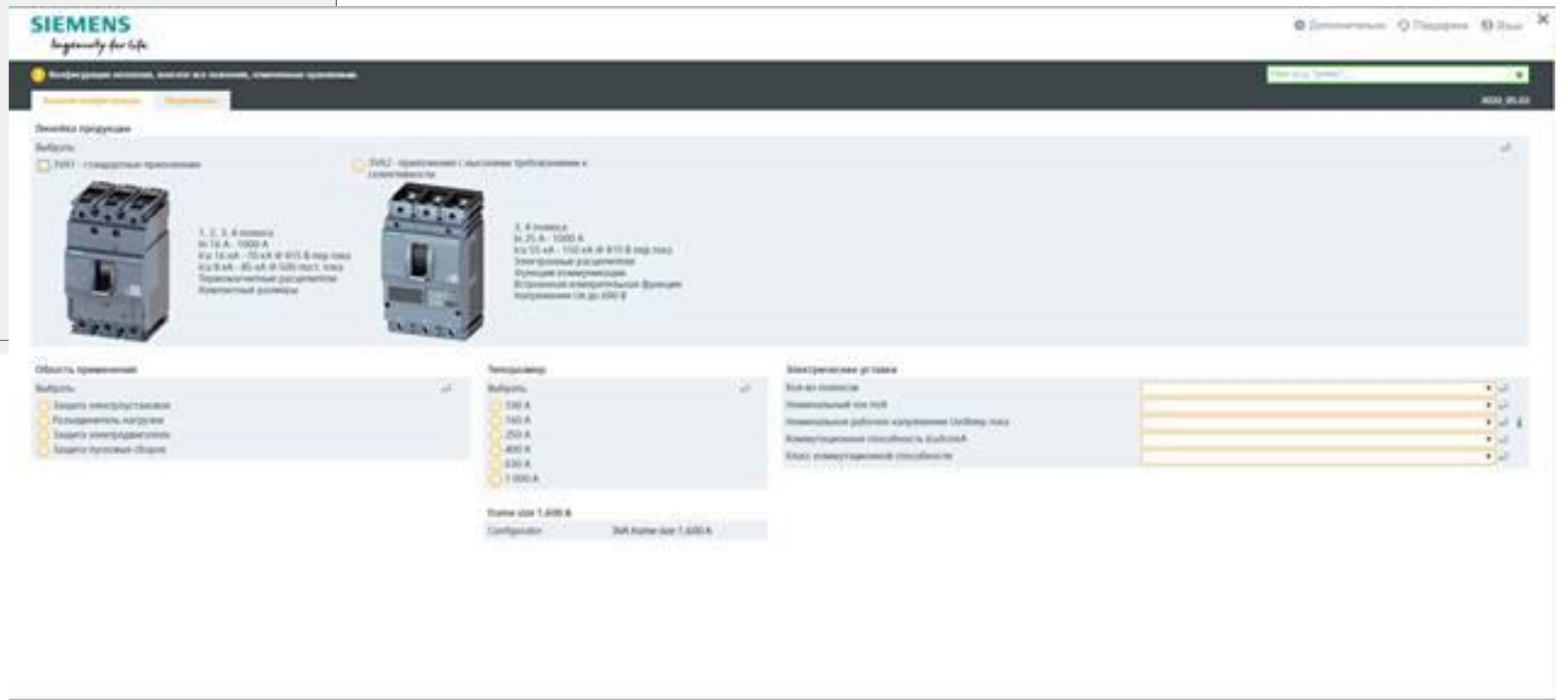
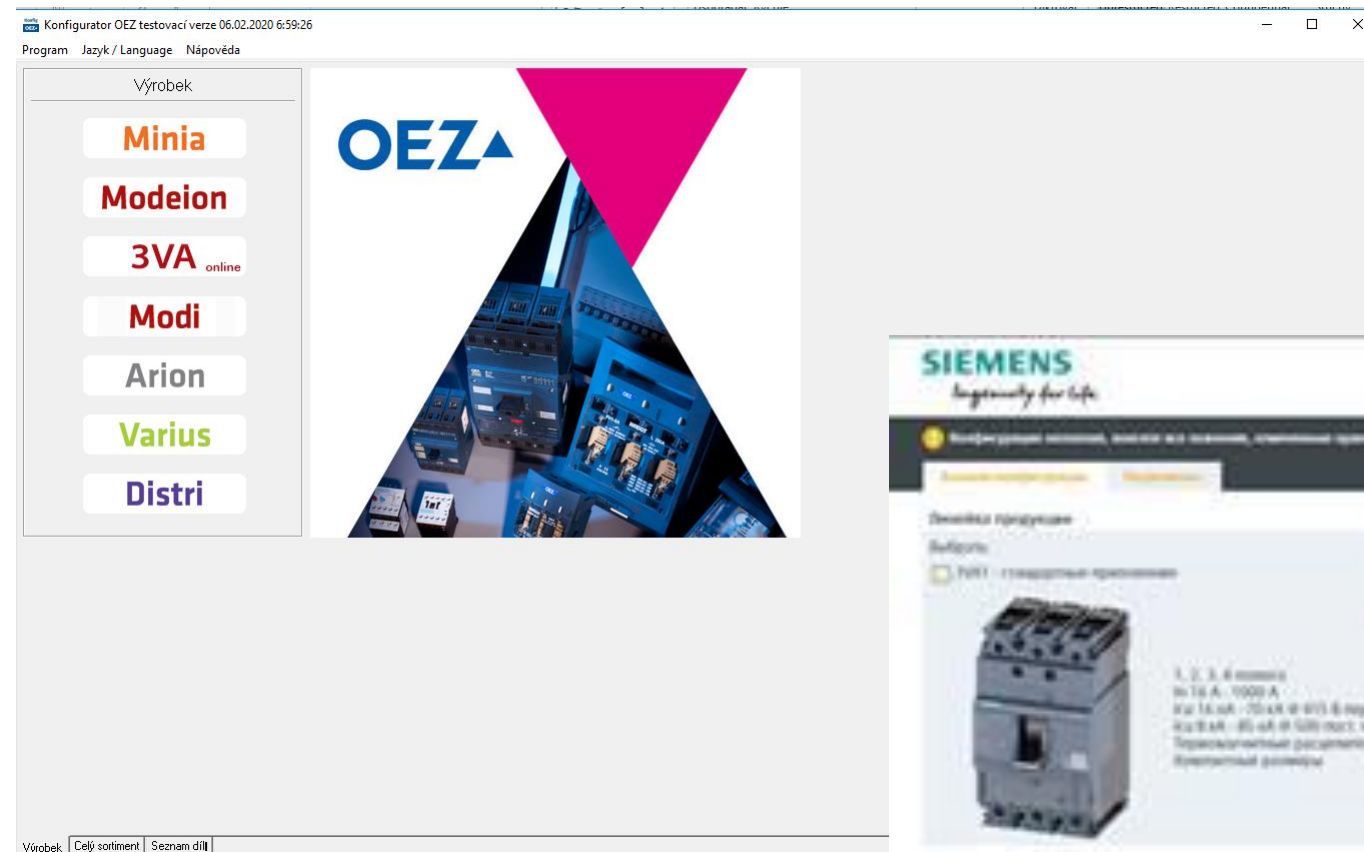
Graph showing switching characteristics (t<sub>v</sub> [s] vs I<sub>n</sub> [A]) for the selected device. The y-axis ranges from 10<sup>-3</sup> to 10<sup>4</sup> s, and the x-axis ranges from 0.1 A to 100 A. The graph shows a series of horizontal lines representing different protection classes (M, H, C, L) and their corresponding tripping times.

**Charakteristiky**

Graph showing characteristics (t<sub>v</sub> [s] vs I<sub>p</sub> [kA]) for the selected device. The y-axis ranges from 10<sup>-3</sup> to 10<sup>4</sup> s, and the x-axis ranges from 0.1 A to 100 kA. The graph shows a vertical line at I<sub>p</sub> = 100 A, indicating the maximum breaking capacity.

# Поддержка

- Конфигуратор OEZ
- Дополнение 3VA в Конфигуратор OEZ с ссылкой на онлайн конфигуратор

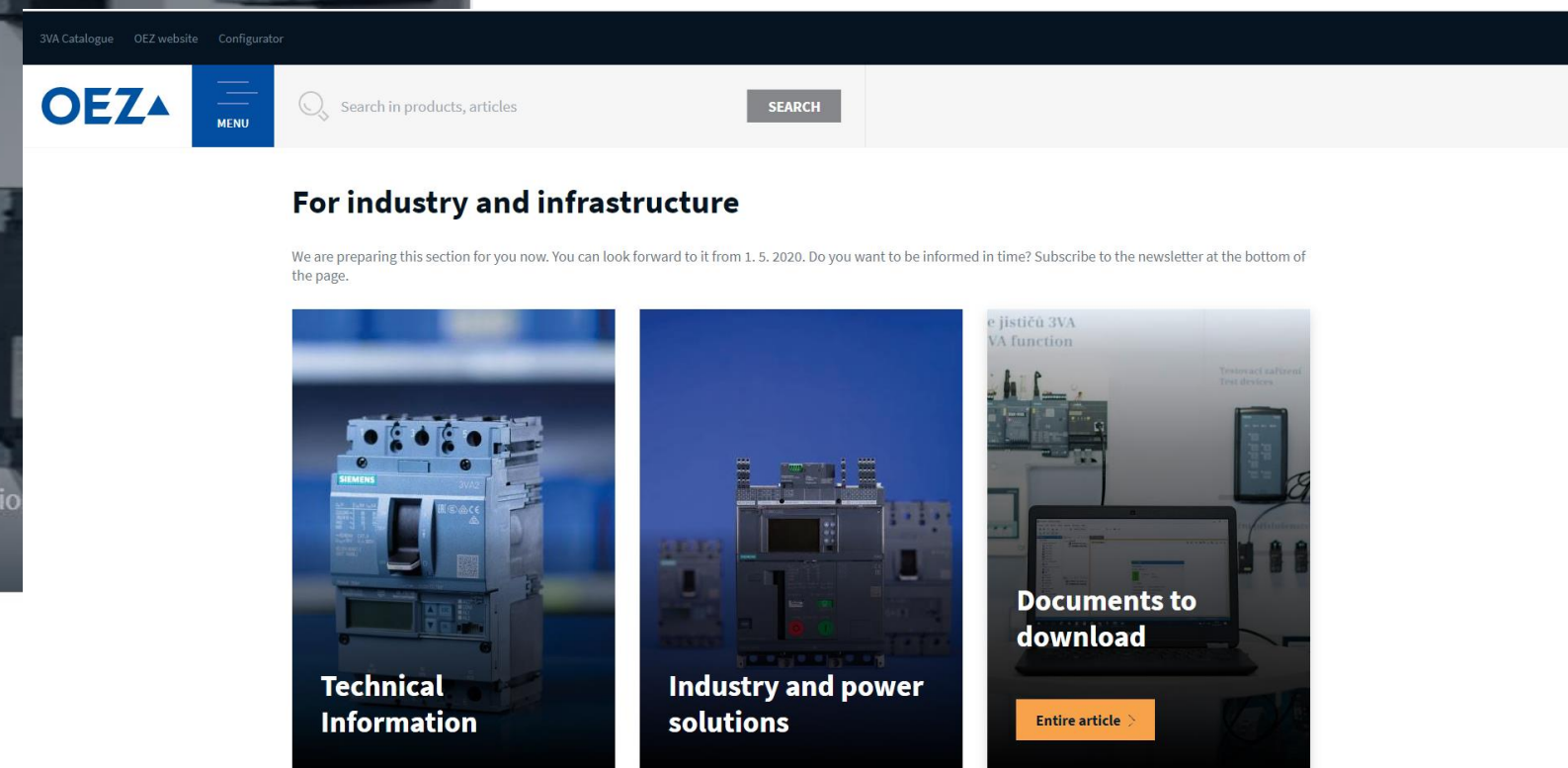
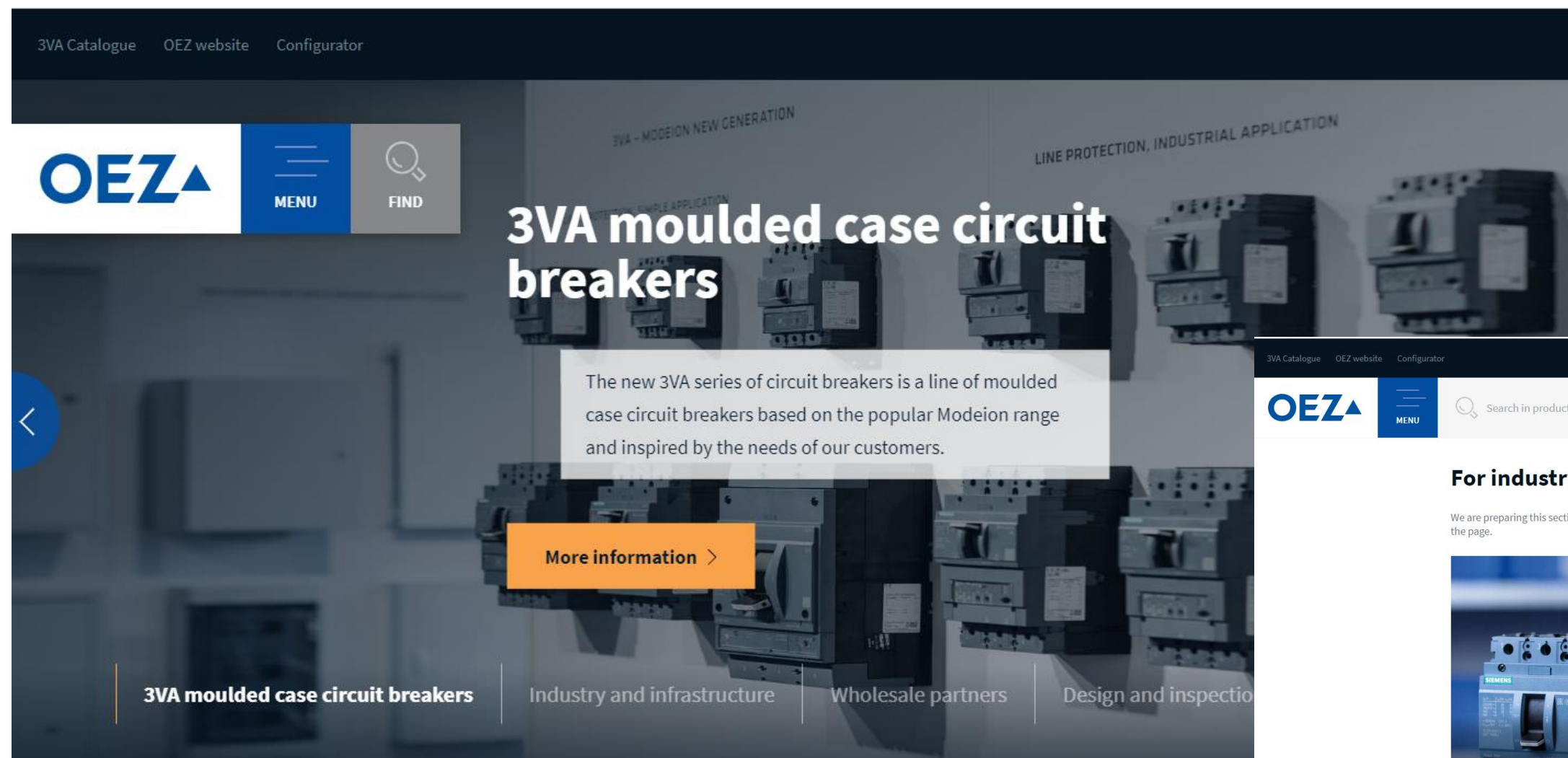




# Поддержка

- Сайт 3VA

[www.modeionnewgeneration.ru](http://www.modeionnewgeneration.ru)



<https://www.modeionnewgeneration.com/Clan4k/224/documents-to-download>



**Благодарю за внимание**

