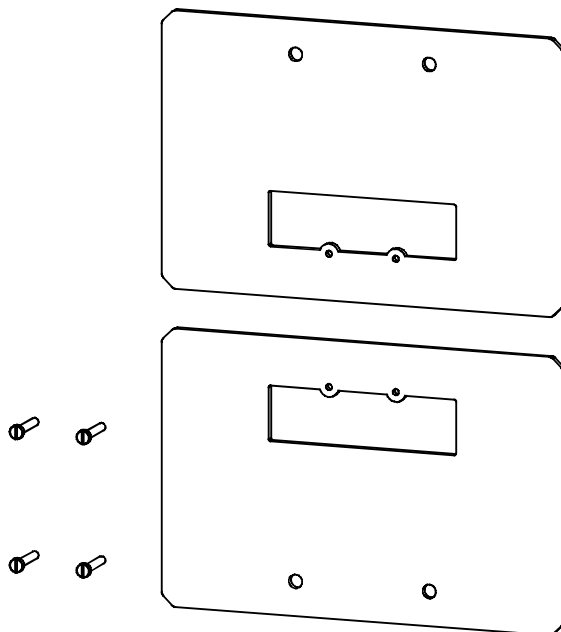


INSTRUCTIONS FOR USE, NÁVOD K POUŽITÍ

MOUNTING SET
MONTÁŽNÍ SADA

OD-BD-MZ39

1



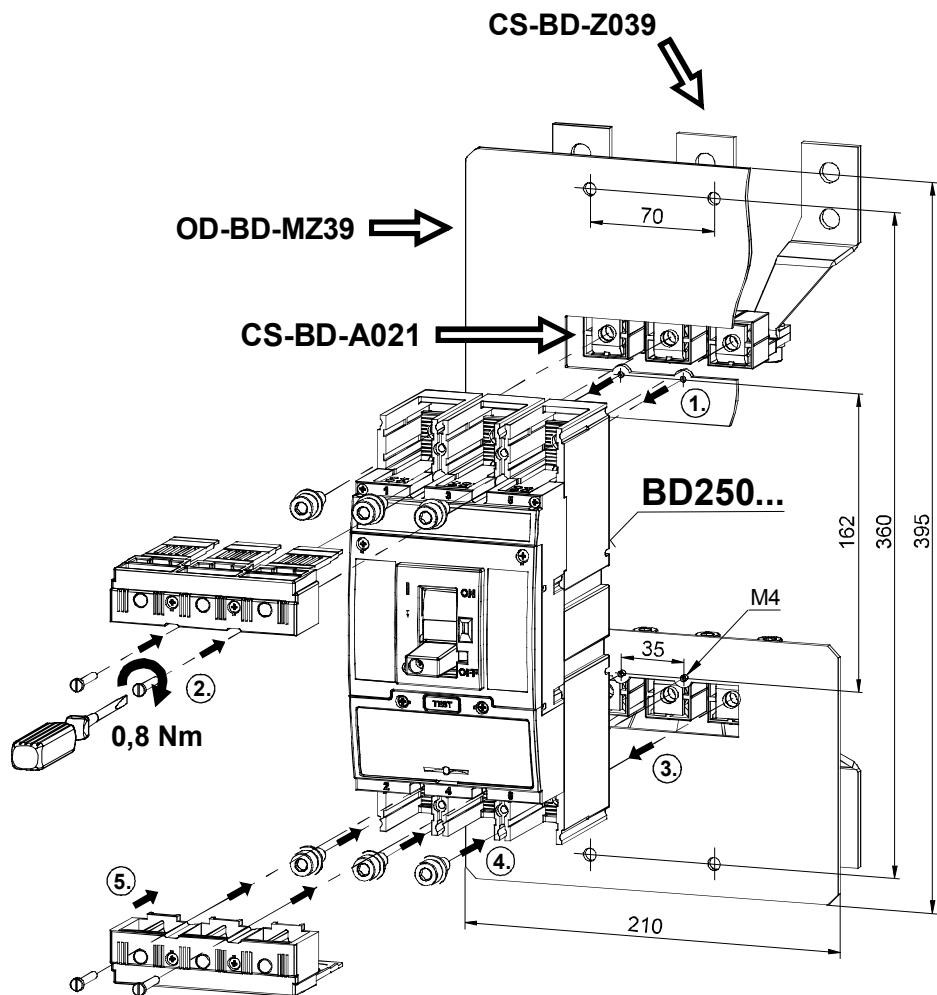
Installation, service and maintenance of the electrical equipment may be carried out by an authorized person only.

Montáž, obsluhu a údržbu smí provádět jen osoba s odpovídající elektrotechnickou kvalifikací.

2

FIXED DESIGN, REAR CONNECTION, MOUNTING SET OD-BD-MZ39 (substitute for BA511.39, J2UX)

PEVNÉ PŘÍVEDENÍ, ZADNÍ PŘÍVOD, MONTÁŽNÍ SADA OD-BD-MZ39 (náhrada za BA511.39, J2UX)

**3** Only materials which have low adverse environmental impact and which do not contain dangerous substances as specified in ROHS directive have been used in the product.

Ve výrobku jsou použity materiály s nízkým negativním dopadem na životní prostředí, které neobsahují zakázané nebezpečné látky dle ROHS.

**ESPAÑOL****SLOVENSKY****FRANÇAIS****ПО-РУССКИ****ROMANA****PO POLSKU****DEUTSCH**

OD-BD-MZ39

Нáвод к пoужитиу

SLOVENSKY

Montážna sada - OD-BD-MZ39

- 1** Montáž, obsluhu a údržbu môže vykonávať iba osoba s odpovedajúcou elektrotechnickou kvalifikáciou.
- 2** Pevné prevedenie ,
Zadný prívod ,
Montážna sada OD-BD-MZ39
(Náhrada za BA511.39, J1UX)
- 3** Vo výrobku sú použité materiály s nízkym negatívnym dopadom na životné prostredie, ktoré neobsahujú zakázané látky podľa ROHS.

Инструкция по эксплуатации

ПО-РУССКИ

Монтажный комплект - OD-BD-MZ39

- 1** Установку, обслуживание и уход может проводить только лицо с соответствующей электротехнической квалификацией.
- 2** Стационарное исполнение ,
Задний подвод ,
Монтажный комплект OD-BD-MZ39
(Замена BA511.39, J1UX)
- 3** В изделии применены материалы с малым негативным влиянием на окружающую среду, которые не содержат запрещенные опасные вещества, указанные в директиве ROHS.

Instrukcja obsługi		PO POLSKU
Zestaw montażowy - OD-BD-MZ39		
1	Montaż, obsługę i konserwację wykonywać może wyłącznie odpowiednio wykwalifikowana osoba z branży elektrotechnicznej.	
2	Wykonanie stałe , Przyłącza tylne , Zestaw montażowy OD-BD-MZ39 (Zastępczo za BA511.39, J1UX)	
3	W wyrobie zastosowane zostały materiały z niskim negatywnym oddziaływaniem na środowisko naturalne, które nie zawierają zakazanych niebezpiecznych substancji zgodnie z ROHS.	
Gebrauchsanweisung		DEUTSCH
Montagesatz - OD-BD-MZ39		
1	Die Montage, die Bedienung und Instandhaltung kann nur der Arbeiter mit der entsprechenden elektrotechnischen Qualifikation verrichten.	
2	Feste Ausführung , Hinteranschluss , Montagesatz OD-BD-MZ39 (Ersatz für BA511.39, J1UX)	
3	Für das Erzeugnis werden Stoffe mit niedrigen negativen Umweltauswirkungen angewandt, die keine verbotenen gefährlichen Stoffe nach ROHS enthalten.	
Instrucciones de uso		ESPAÑOL
Juego de montaje - OD-BD-MZ39		
1	El montaje, servicio y mantenimiento puede realizar únicamente la persona con la cualificación electrotécnica correspondiente.	
2	Versión fija , Conexión trasera , Juego de montaje OD-BD-MZ39 (Sustituir por BA511.39, J1UX)	
3	En el producto están usados los materiales que tienen incidencia negativa baja al medio ambiente, que no incluyen las materias peligrosas prohibidas según ROHS.	
Mode d'emploi		FRANÇAIS
Kit de montage - OD-BD-MZ39		
1	Le montage, la commande et l'entretien ne peuvent être effectués que par une personne ayant une qualification électrotechnique appropriée.	
2	Modèle fixe , Arrivée arrière , Kit de montage OD-BD-MZ39 (Remplace BA511.39, J1UX)	
3	Le produit contient des matériaux à faible impact sur l'environnement qui ne contiennent pas de substances dangereuses selon ROHS.	
Instrucțiuni de utilizare		ROMANA
Set de montaj - OD-BD-MZ39		
1	Instalarea, operarea și întreținerea trebuie să fie efectuate numai de către o persoană cu calificare de electrician.	
2	Versiune fixa , Conexiune spate , Set de montaj OD-BD-MZ39 (Inlocuire pentru BA511.39, J1UX)	
3	la executia acestui produs au fost utilizate numai materiale care au impactul negativ asupra mediului redus si care nu contin substante periculoase, în conformitate cu directiva RoHS.	