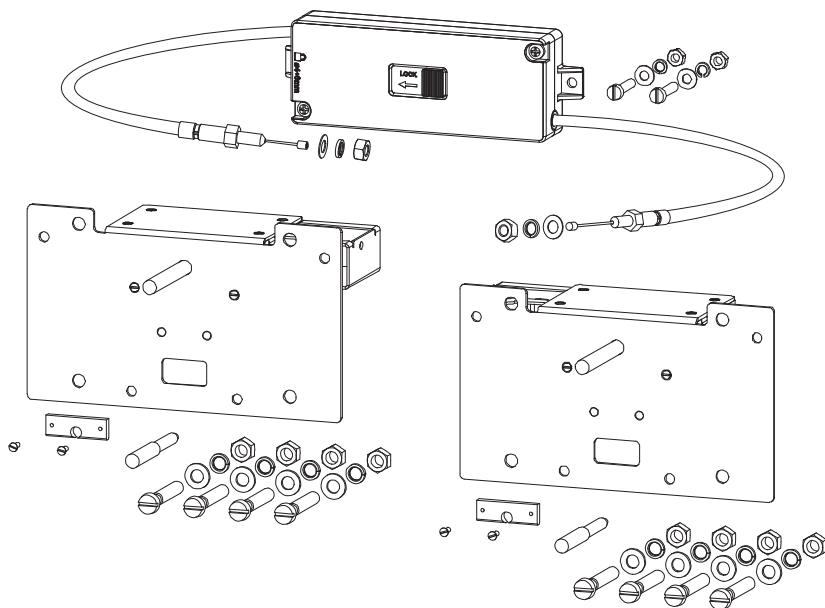


INSTRUCTIONS FOR USE, NÁVOD K POUŽITÍ

MECHANICAL INTERLOCKING
MECHANICKÉ BLOKOVÁNÍ

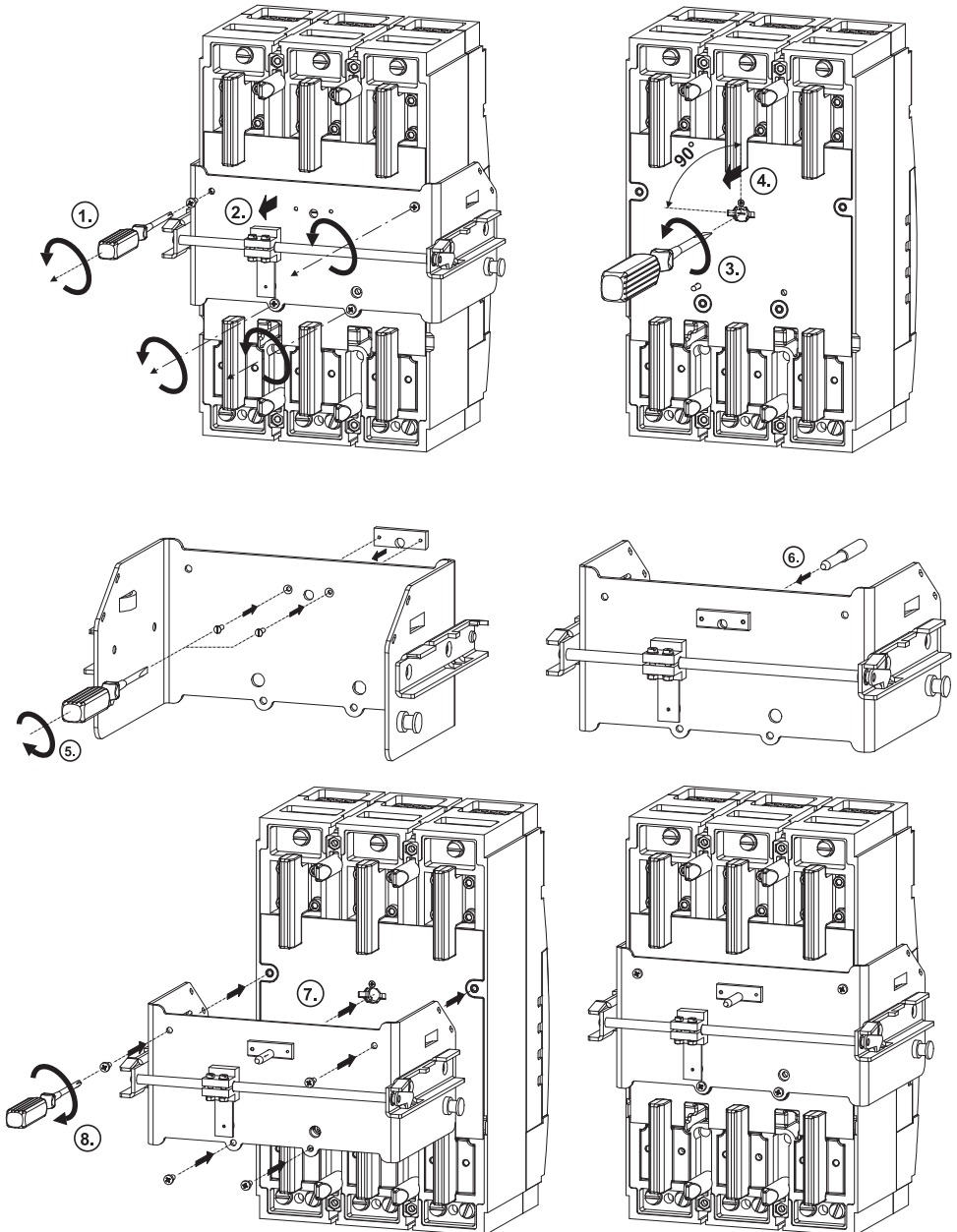


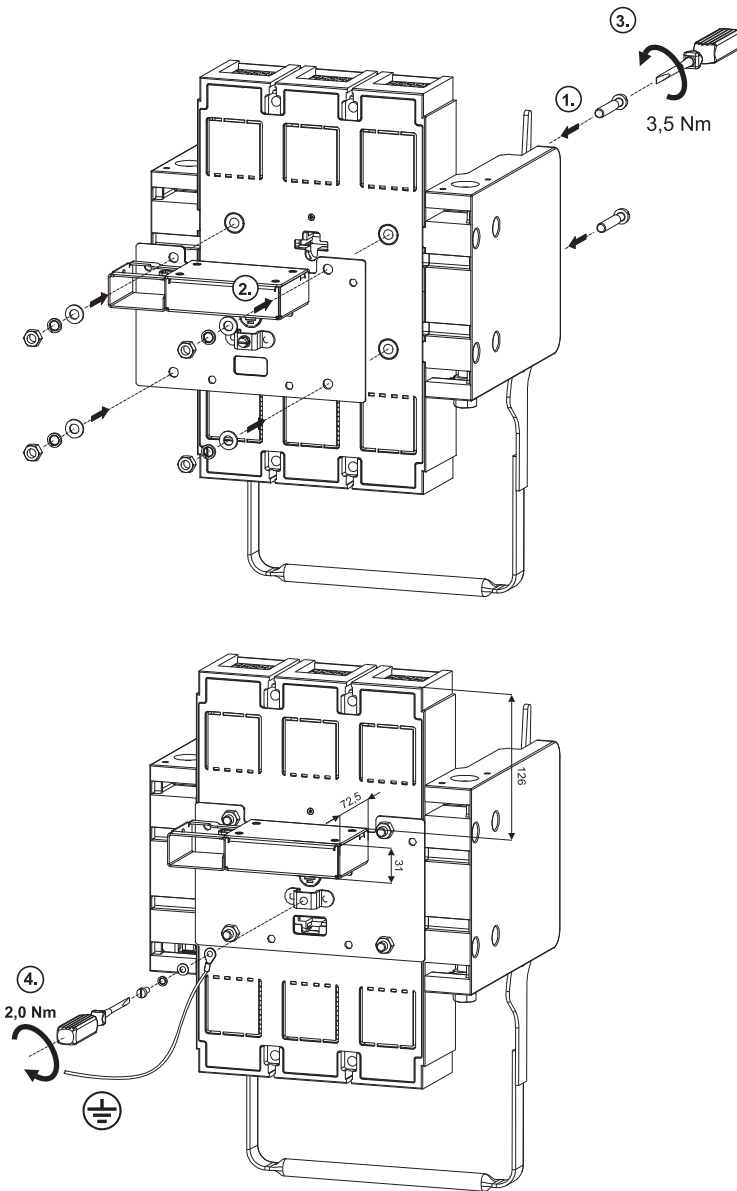
MB-BL-VV06

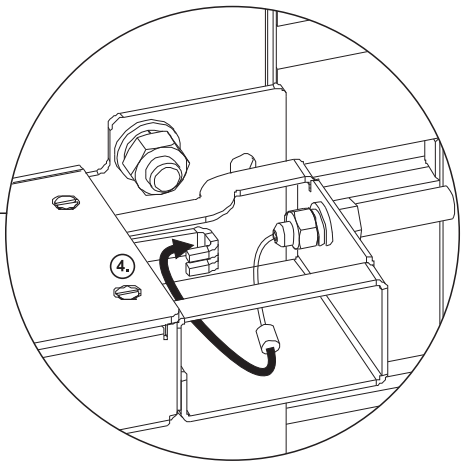
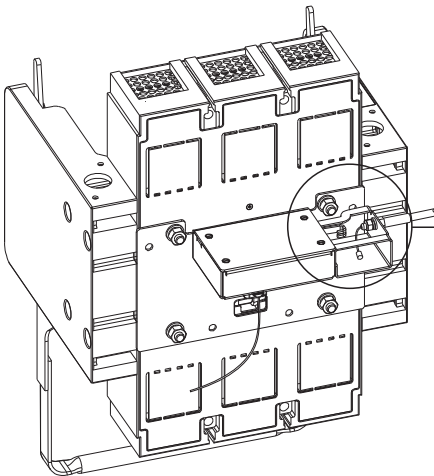
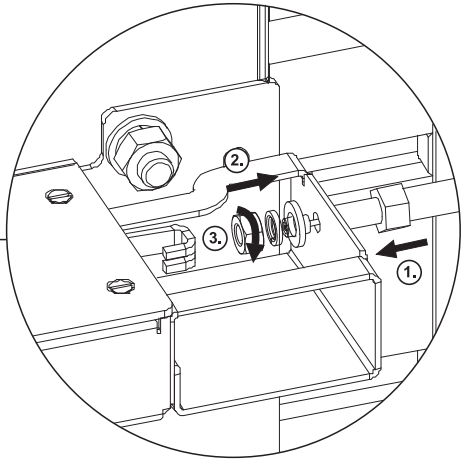
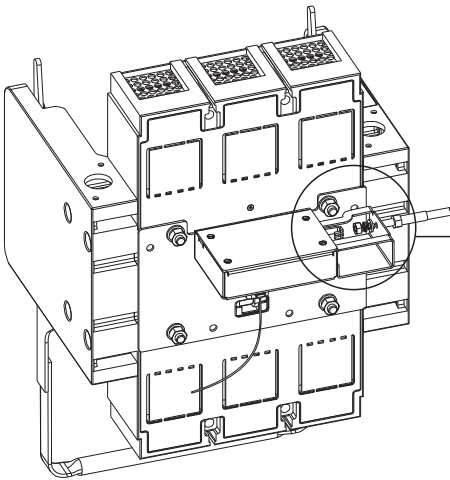
1

Installation, service and maintenance of the electrical equipment may be carried out by an authorized person only.

Montáž, obsluhu a údržbu smí provádět jen osoba s odpovídající elektrotechnickou kvalifikací.

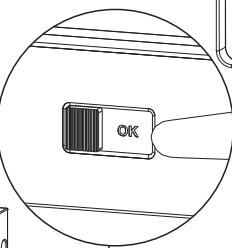
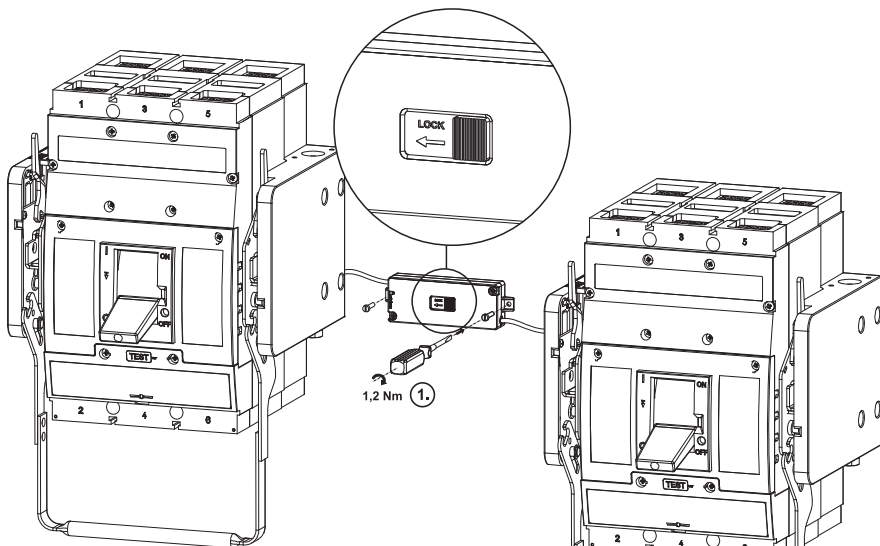
2**INSTALLATION OF INTERLOCKING MODULE ON SWITCHING UNIT
OF WITHDRAWABLE DESIGN.****NAMONTOVÁNÍ MODULU MECHANICKÉHO BLOKOVÁNÍ NA BLOK JISTIČE
VE VÝSUVNÉM PŘEVODNÍKU.**

3**INSTALLATION OF INTERLOCKING MODULE ON WITHDRAWABLE DEVICE.
NAMONTOVÁNÍ MODULU MECHANICKÉHO BLOKOVÁNÍ NA VYSUVNÉ ZÁŘÍZENÍ.**

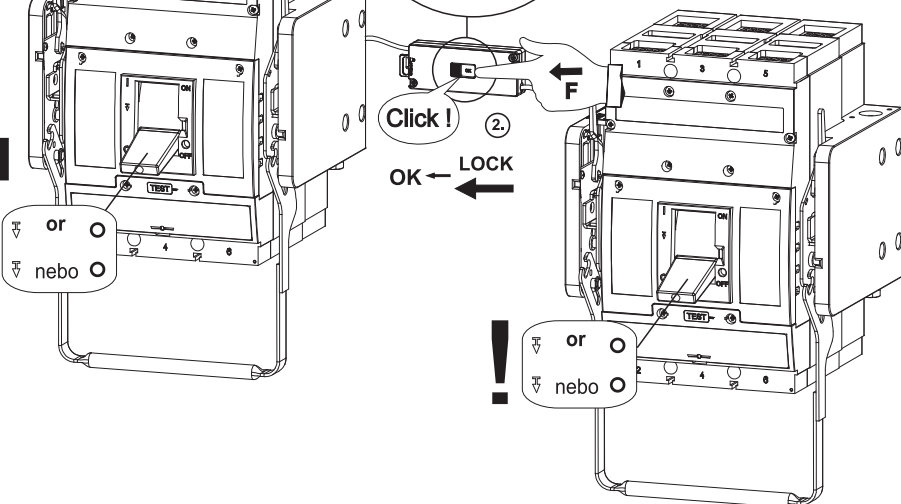


5

FIXING THE BOWDEN LINE BY THE CLEARANCE ADJUSTER.
ZAARETOVÁNÍ BOWDENOVÉHO VEDENÍ SERIZOVAČEM VŮLÍ.



6



7



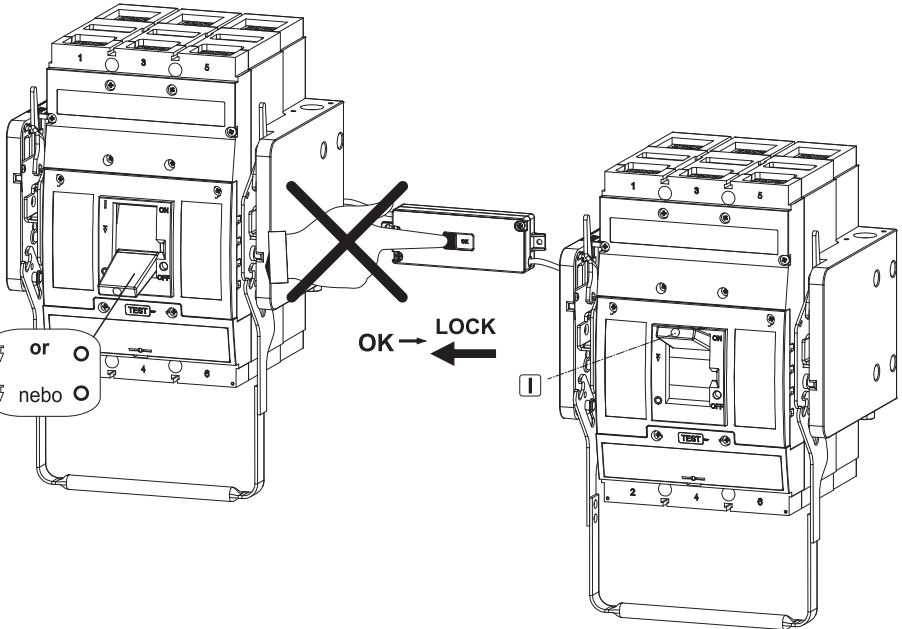
Bowden circuit can't be unarrested if one of the circuit breakers is in state position I !

Pokud je jeden z jističů v poloze I, nesmí být bowdenové zařízení odaretováno!

6

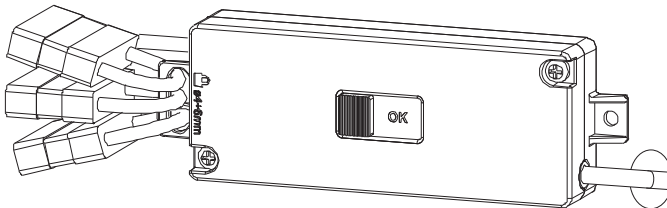


or ○
nebo ○



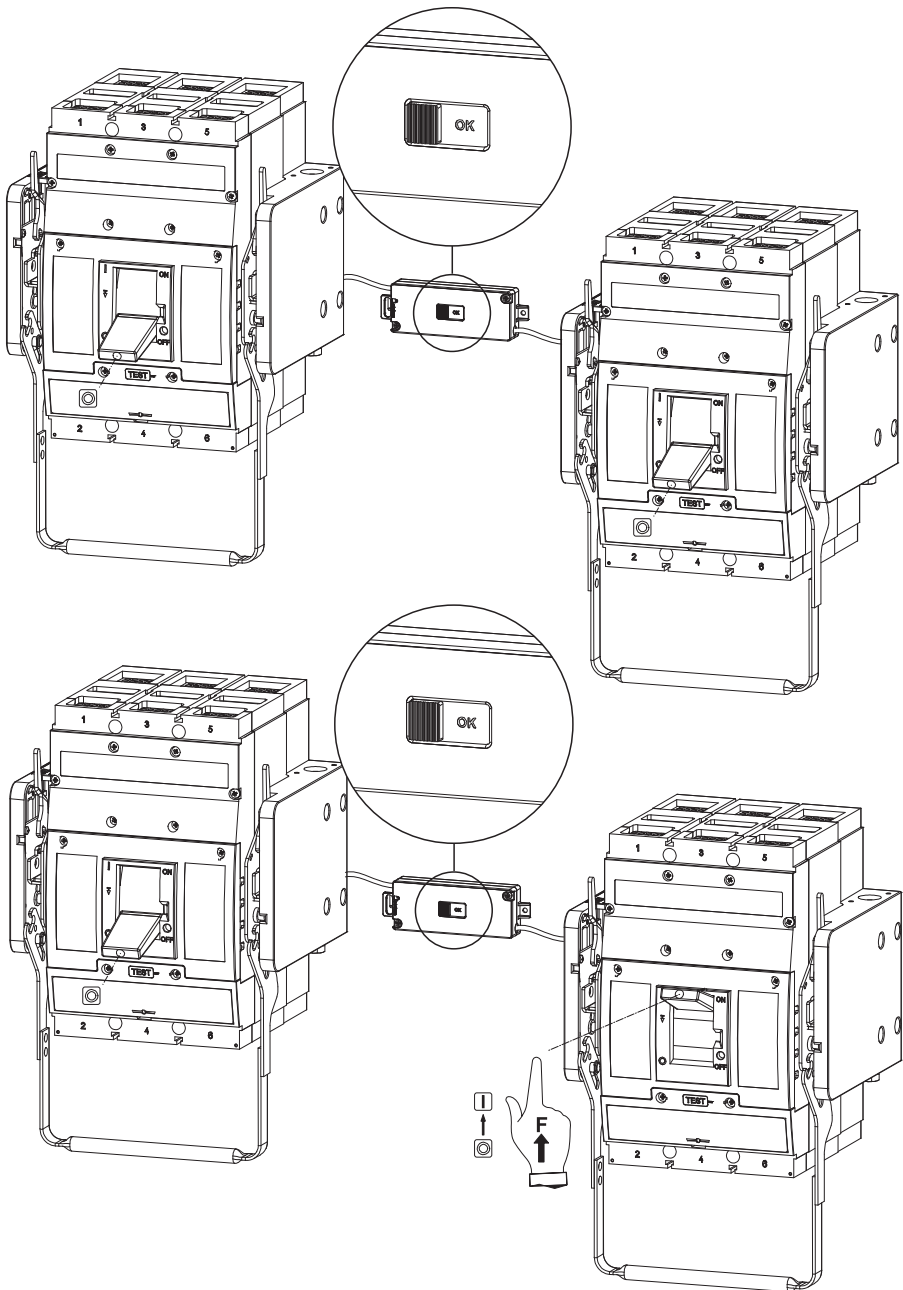
8

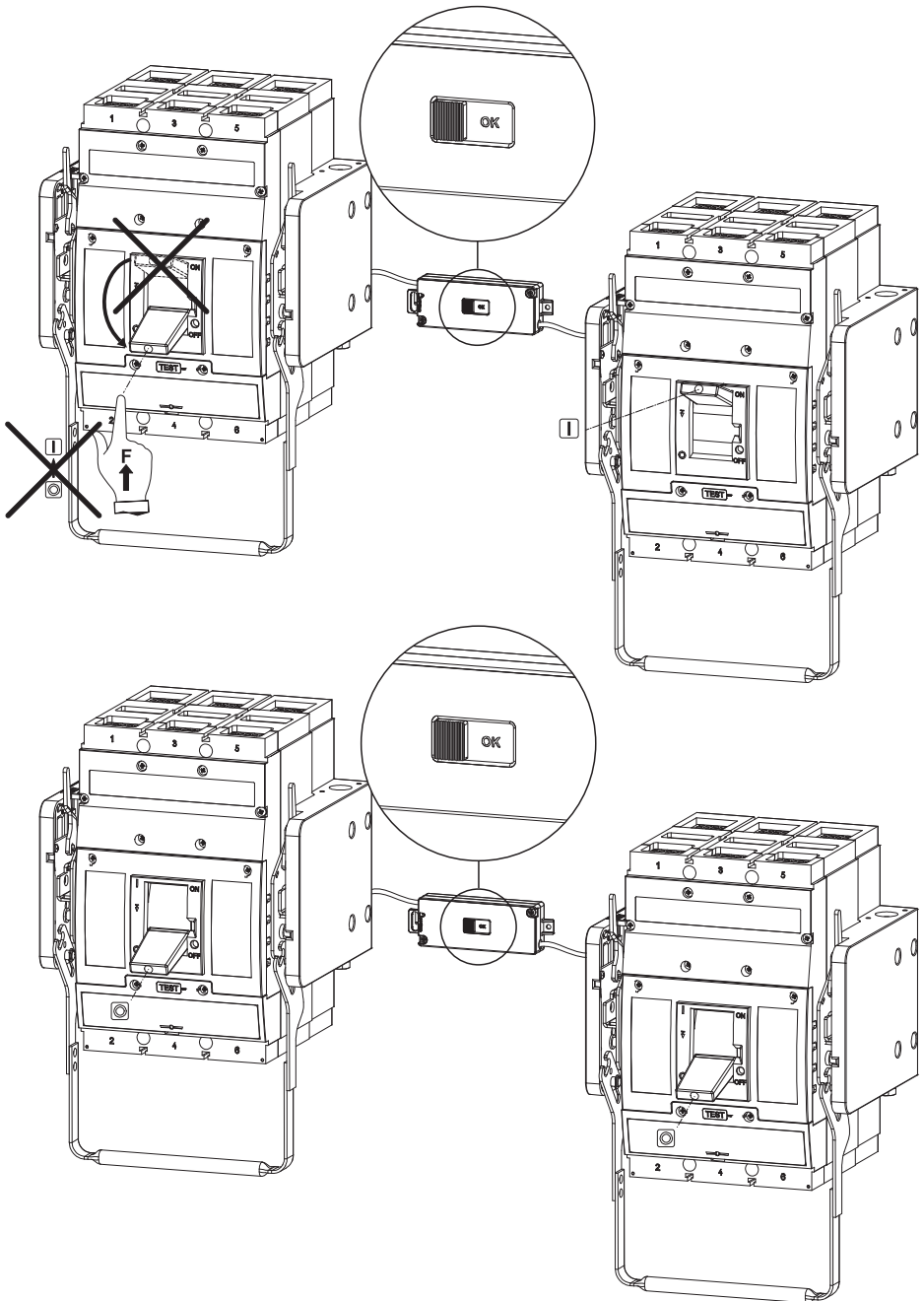
**THE LOCKING OF THE BOWDEN LINE CLEARANCE ADJUSTER IN THE SET POSITION.
UZAMČENÍ SEŘIZOVAČE VŮLÍ BOWDENOVÉHO VEDENÍ V SEŘIZENÉ POLOZE.**

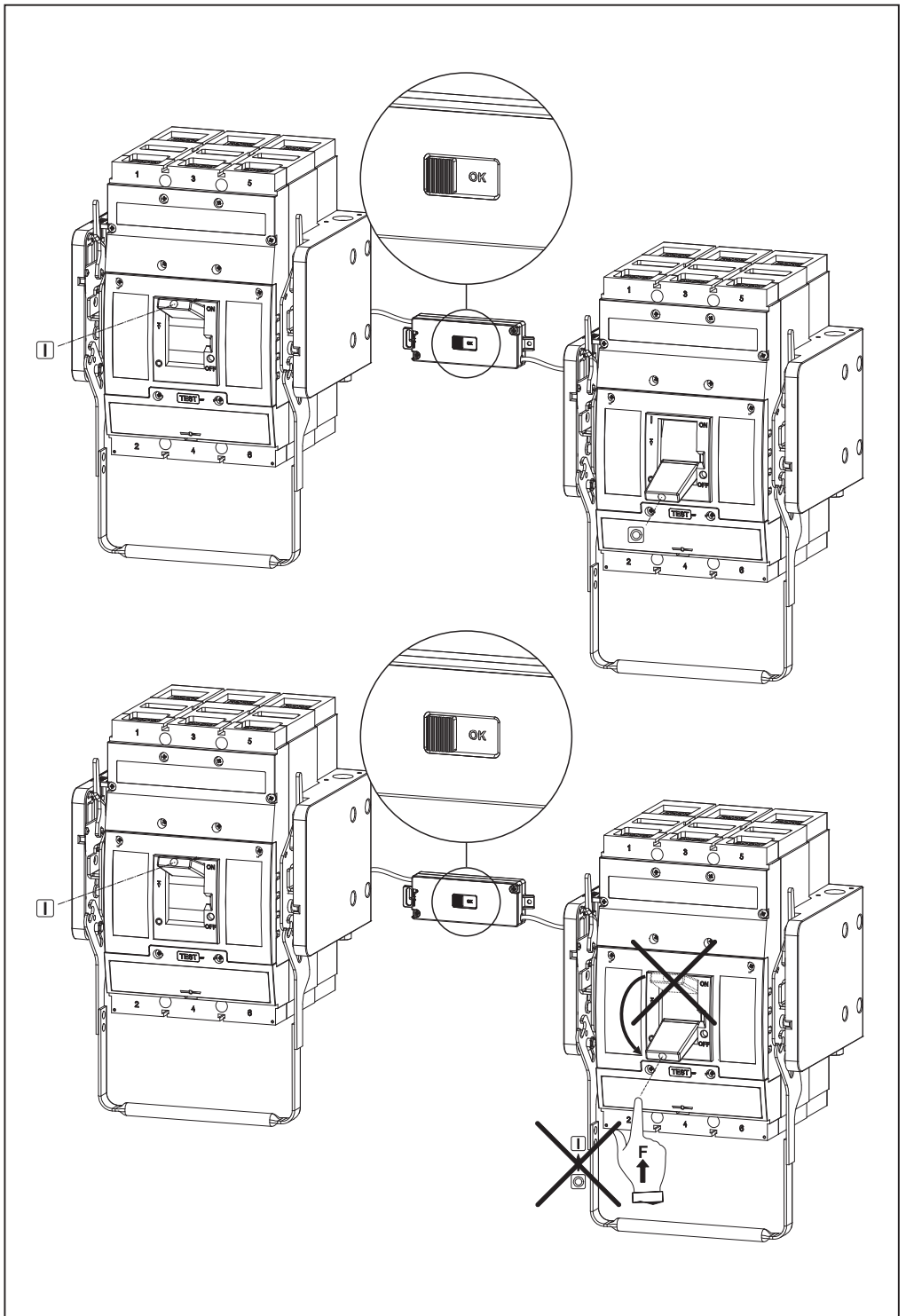


9

CHECK OF THE MECHANICAL INTERLOCKING FUNCTION.
OVĚŘENÍ FUNKCE MECHANICKÉHO BLOKOVÁNÍ.

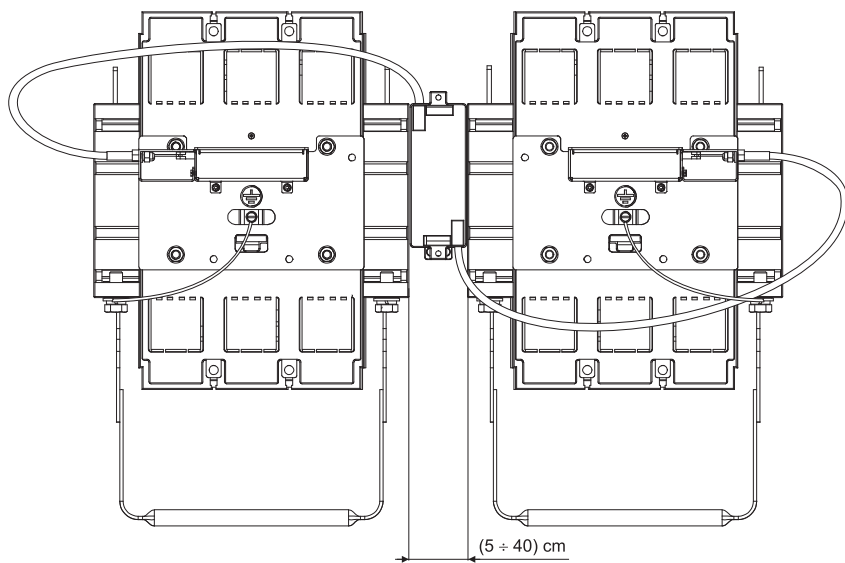
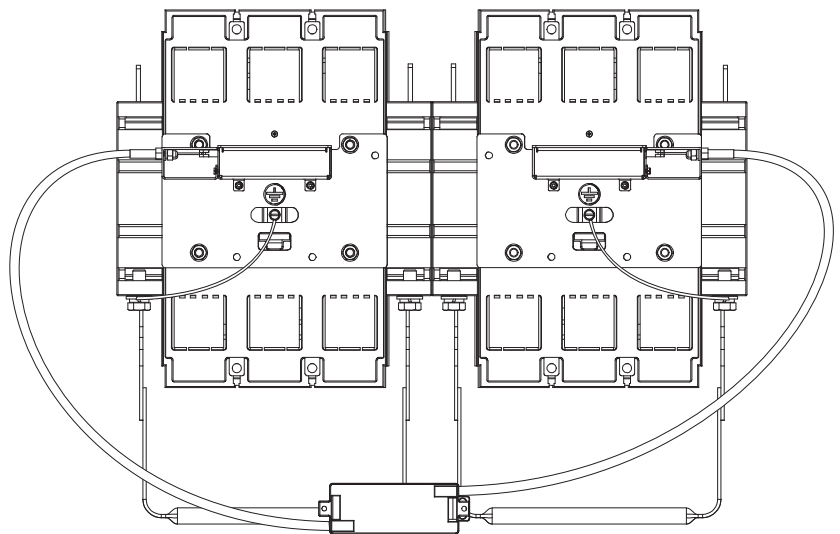


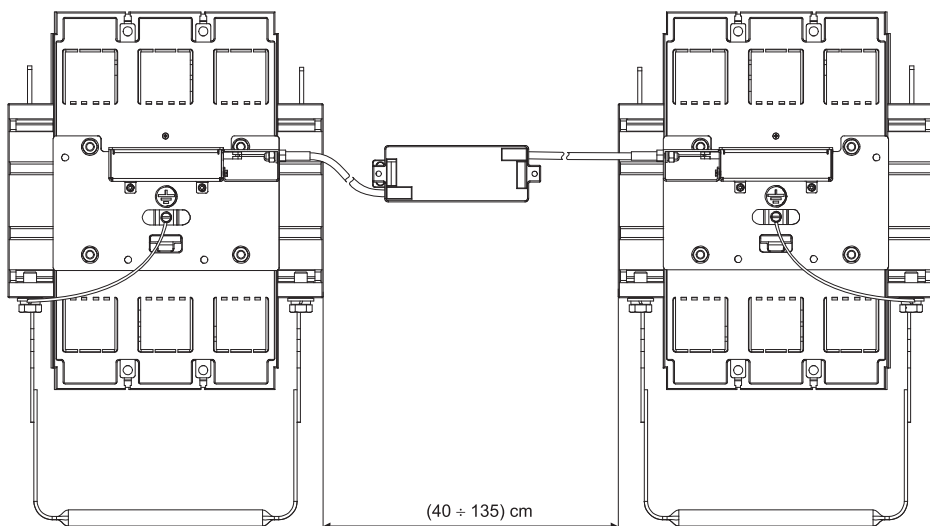
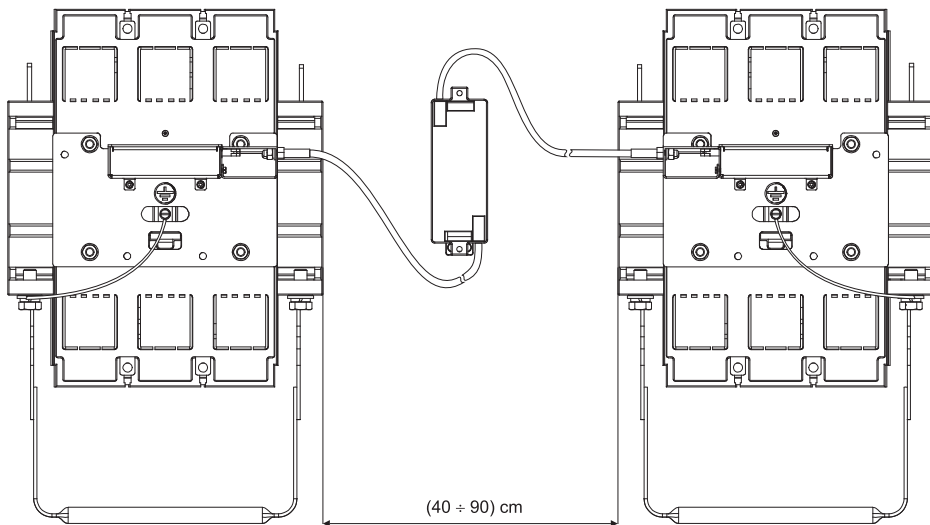




10

POSSIBLE METHODS OF INSTALATION OF THE BOWDEN LINE CLEARANCE ADJUSTER.
MOŽNÉ ZPŮSOBY UPEVNĚNÍ SEŘIZOVAČE VŮLÍ BOWDENOVÉHO VEDENÍ.





11

In case of the using the motor drive is necessary to provide the time delay (time out) 3s (seconds) between the switching OFF of the one and the switching ON of the second circuit-breaker.

Při použití motorových pohonů je nutné zajistit časovou prodlevu 3s mezi vypnutím jednoho a zapnutím druhého jističe.

12



In placing the bowden cables in the switchboard observe the min. distance from live parts according to standarts.

Při uložení bowdenů v rozváděči je nutné dodržet minimální vzdálenosti od živých částí podle norem.

13

It is possible to dismantle, recycle the product or to store it at the secured depot after the end of its durability.

Výrobek je možno po ukončení životnosti demontovat, recyklovat, případně uložit na zabezpečenou skládku.

MB-BL-VV06

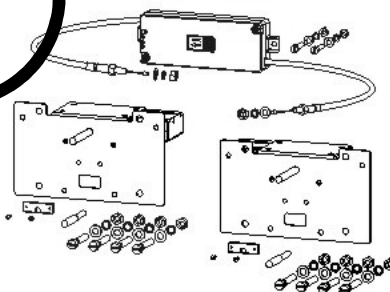
INSTRUCTIONS FOR USE, NÁVOD K POUŽITÍ

MECHANICAL INTERLOCKING
MECHANICKÉ BLOKOVÁNÍ



MB-BL-VV06

1



Installation, service and maintenance of fire electrical equipment may be carried out by an authorized person only.
Montáž, obstarávání a údržba musí provádět jen osoba s odpovídající elektrotechnickou kvalifikací.

Нáвод к пoужитиу

SLOVENSKY

Mechanické blokované - MB-BL-VV06

- 1** Montáž, obsluhu a údržbu môže vykonávať iba osoba s odpovedajúcou elektrotechnickou kvalifikáciou.
- 2** Namontovanie modulu mechanického blokovania na blok ističa vo výsuvnom prevedení .
- 3** Namontovanie modulu mechanického blokovania na výsuvné zariadenie .
- 4** Spojenie bowdenového vedenia .
- 5** Zaaretovanie bowdenového vedenia zriaďovačom vôle .
- 6** lebo
- 7** Pokiaľ je jeden z ističov v polohe I, nesmie byť bowdenové vedenie odaretované!
- 8** Uzamykanie zriaďovača vôle bowdenového vedenia v zriadenej polohe .
- 9** Overenie funkcií mechanického blokovania .
- 10** Možné spôsoby upevnenia zriaďovača vôle bowdenového vedenia .
- 11** Pri použití motorových pohonov je nutné zaistiť časové oneskorenie 3 s medzi vypnutím jedného a zapnutím druhého ističa.
- 12** Pri uložení bowdenov v rozvádzači je nutné dodržať minimálnu vzdialenosť od živých častí podľa noriem.
- 13** Vo výrobku sú použité materiály s nízkym negatívnym dopadom na životné prostredie, ktoré neobsahujú zakázané látky podľa ROHS.

Инструкция по эксплуатации

ПО-РУССКИ

Механическая блокировка - MB-BL-VV06

- 1** Установку, обслуживание и уход может проводить только лицо с соответствующей электротехнической квалификацией.
- 2** Монтаж модуля механической блокировки на автоматический выключатель выдвижного исполнения .
- 3** Монтаж модуля механической блокировки на выдвижное оборудование .
- 4** Соединение троса Боудена .
- 5** Фиксация троса Боудена ограничителем зазора .
- 6** или
- 7** Пока один из автоматических выключателей в положении I, запрещается распоривать трос Боудена!
- 8** Блокирование ограничителя зазора троса Боудена в настроенном положении .
- 9** Проверка функции механической блокировки .
- 10** Возможные способы установки ограничителя зазора троса Боудена .
- 11** При применении моторного привода необходимо обеспечить выдержку времени 3 s между выключением одного и включением второго автоматического выключателя.

| | |
|-----------|--|
| 12 | При укладке тросов Бовдена в распределительном щите необходимо соблюсти мин. расстояние от токоведущих частей согласно стандартам |
| 13 | В изделии применены материалы с малым негативным влиянием на окружающую среду, которые не содержат запрещенные опасные вещества, указанные в директиве ROHS. |

Instrukcja obsługi

PO POLSKU

Blokada mechaniczna - MB-BL-VV06

| | |
|-----------|---|
| 1 | Montaż, obsługę i konserwację wykonywać może wyłącznie odpowiednio wykwalifikowana osoba z branży elektrotechnicznej. |
| 2 | Instalacja mechanicznego modułu na wyłączniku w wykonaniu wysównym . |
| 3 | Instalacja modułu mechanicznego na podstawie wysównej . |
| 4 | Podłączenie obwodów Bowdena . |
| 5 | Mocowanie linki bowdena przez regulatora długości . |
| 6 | lub |
| 7 | Obwody Bowdena mogą być niezabezpieczone jeżeli jeden z wyłączników znajduje się w pozycji state II! |
| 8 | Blokowanie regulatora długości lini bowdena w pozycji ustawiony . |
| 9 | Sprawdz unkcję mechanicznego blokowania . |
| 10 | Możliwość instalacji regulatora długości linki bowdena . |
| 11 | Podczas używania napędów silnikowych należy wprowadzić opóźnienie czasowe (time out) 3 s (sekundy) pomiędzy wyłączeniem OFF pierwszego wyłącznika i włączeniem drugiego wyłącznika ON . |
| 12 | Podczas układania kabli w rozdzielnicy sprawdź zgodność ze standardami minimalnych odległości między nimi. |
| 13 | W wyrobie zastosowane zostały materiały z niskim negatywnym oddziaływaniem na środowisko naturalne, które nie zawierają zakazanych niebezpiecznych substancji zgodnie z ROHS. |

Gebrauchsanweisung

DEUTSCH

Mechanische Blockierung - MB-BL-VV06

| | |
|----------|---|
| 1 | Die Montage, die Bedienung und Instandhaltung kann nur der Arbeiter mit der entsprechenden elektrotechnischen Qualifikation verrichten. |
| 2 | Montage des Moduls von der mechanischen Blockierung auf den Schaltblock in der Einschubtechnik . |
| 3 | Montage des Moduls von der mechanischen Blockierung auf die Einschubtechnik . |
| 4 | Bowdenzug einhängen . |
| 5 | Arretierung des Bowdenzugs mittels des Einrichters des Bowdenzugsspiels . |
| 6 | oder |
| 7 | Falls ein Leiter in der Position I ist, darf der Bowdenzug nicht entarretiert werden! |

| | |
|-----------|--|
| 8 | Verrügelung des Einrichters des Bowdenzugsspiels in der eingestellten Position . |
| 9 | Überprüfung der Funktion der mechanischen Blockierung . |
| 10 | Mögliche Befestigungsarten des Einrichters der Bowdenzugsspiele . |
| 11 | Bei der Verwendung von Motorantrieben ist nötig eine 3 s lange Pause zwischen dem Ausschalten des ersten und Einschalten des zweiten Leistungsschalters sichern. |
| 12 | Für die Bowden-Anordnung im Verteiler müssen die Mindestabstände von spannungsführenden Teilen gemäß den Normen eingehalten werden. |
| 13 | Für das Erzeugnis werden Stoffe mit niedrigen negativen Umweltauswirkungen angewandt, die keine verbotenen gefährlichen Stoffe nach ROHS enthalten. |

Instrucciones de uso

ESPAÑOL

Bloqueo mecánico - MB-BL-VV06

| | |
|-----------|--|
| 1 | El montaje, servicio y mantenimiento puede realizar únicamente la persona con la cualificación electrotécnica correspondiente. |
| 2 | Montaje del módulo del bloqueo mecánico al bloque del disyuntor en versión extraíble . |
| 3 | Montaje del módulo del bloqueo mecánico al aparato extraíble . |
| 4 | Conexión del circuito de Bowden . |
| 5 | Retención del cable de Bowden mediante el ajustador de juego (espacio libre) . |
| 6 | o |
| 7 | El circuito del Bowden no puede quedar sin retención, si uno de los disyuntores está en la posición II! |
| 8 | Enclavamiento del ajustador de juego (espacio libre) del cable de Bowden en la posición ajustada . |
| 9 | Control de la función del bloqueo mecánico . |
| 10 | Tipos de fijación del ajustador de juego (espacio libre) del cable de Bowden . |
| 11 | En caso de usar accionamientos motorizados es necesario asegurar el tiempo de espera de 3 s entre la desconexión del primer disyuntor y la conexión del segundo disyuntor. |
| 12 | Al introducir cables de Bowden en el distribuidor, es necesario mantener distancias mínimas de partes vivas según las normativas. |
| 13 | En el producto están usados los materiales que tienen incidencia negativa baja al medio ambiente, que no incluyen las materias peligrosas prohibidas según ROHS. |