

## INSTRUCTIONS FOR USE, NÁVOD K POUŽITÍ

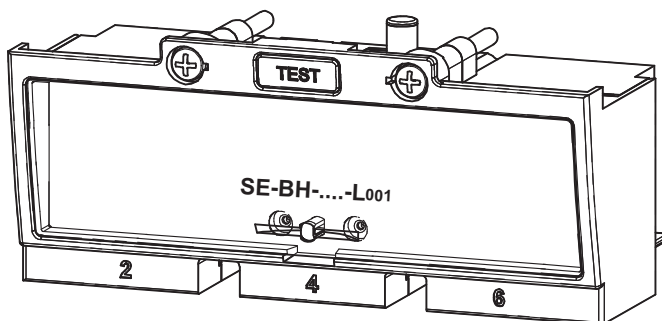
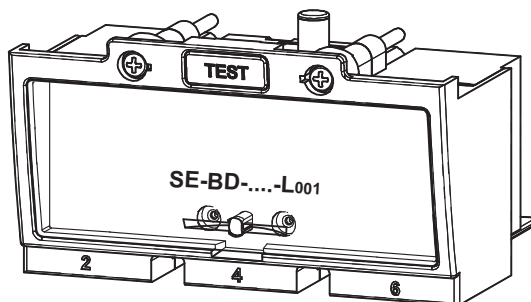
OVERCURRENT RELEASE  
NADPROUDOVÁ SPOUŠŤ

ERC

**SE-BD-....-L001**

**SE-BH-....-L001**

1

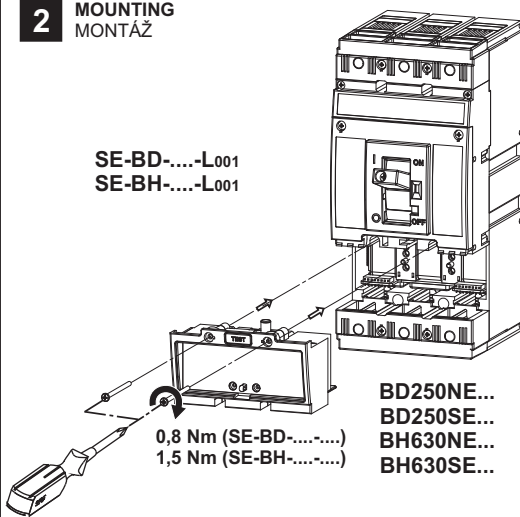


Installation, service and maintenance of the electrical equipment may be carried out by an authorized person only.

Montáž, obsluhu a údržbu smí provádět jen osoba s odpovídající elektrotechnickou kvalifikací.

## 2 MOUNTING MONTÁŽ

SE-BD-...-L001  
SE-BH-...-L001

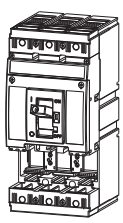


BD250NE...  
BD250SE...  
BH630NE...  
BH630SE...

**BD250... + SE-BD-...  
BH630... + SE-BH-...**

**1)\* Attention!  
Pozor!**

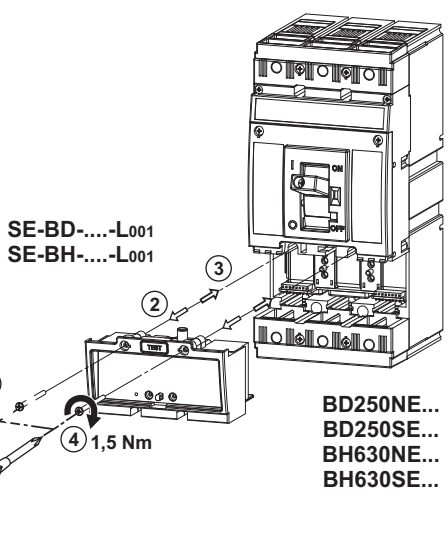
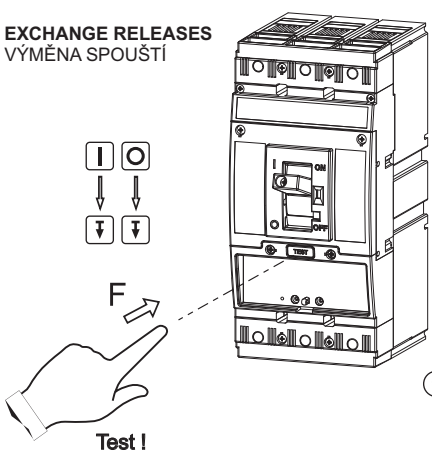
**2)\* Do not operate the switching block BD250 or BH630 without overcurrent release or blinding block (SE-BD..., SE-BH...) !!!**  
 Spínací blok BD250 nebo BH630 se nesmí provozovat bez nadproudové spouště nebo zaslepovacího bloku odpináče (SE-BD-..., SE-BH-...) !!!



	SE-BD-...-L001	SE-BH-...-L001
BD250NE...	●	-
BD250SE...	-	-
BH630NE...	-	●
BH630SE...	-	●

**3)\* Combination : ● ... Yes ; - ... No**  
 Kombinace : ● ... Ano ; - ... Ne

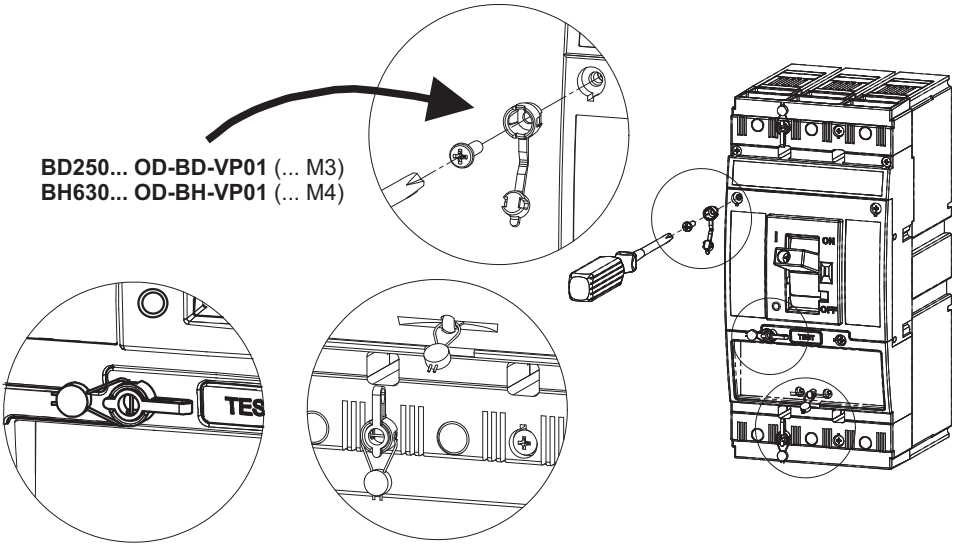
## 3 EXCHANGE RELEASES VÝMĚNA SPOUŠŤÍ



BD250NE...  
BD250SE...  
BH630NE...  
BH630SE...

**4** SEALING  
PLOMBOVÁNÍ

BD250... OD-BD-VP01 (... M3)  
BH630... OD-BH-VP01 (... M4)



**5** Only materials which have low adverse environmental impact and which do not contain dangerous substances as specified in ROHS directive have been used in the product. According to WEEE directive, the product becomes electric waste after the end of its life cycle, to which rules for collection, recycling and further use apply.

Ve výrobku jsou použity materiály s nízkým negativním dopadem na životní prostředí, které neobsahují zakázané nebezpečné látky dle ROHS. Podle směrnice WEEE se výrobek stává po skončení jeho životního cyklu elektroodpadem, na který se vztahují pravidla pro sběr, recyklaci a další využití.



## SE-BD-....-L001 SE-BH-....-L001

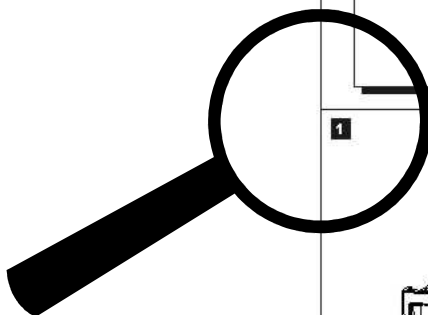
### INSTRUCTIONS FOR USE, NÁVOD K POUŽITÍ

OVERCURRENT RELEASE  
NADPŘÍTOVÁ SPOUŠŤ

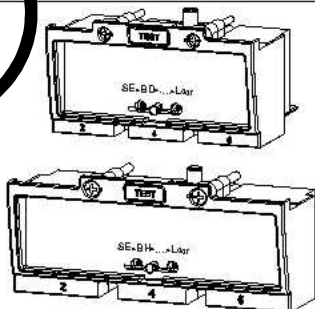


SE-BD-....-L001

SE-BH-....-L001



1



In operation, service and maintenance of the electrical equipment may be carried out by an authorized person only.

Montáž, obsluhu a údržbu smí provádět jen osoba s odpovídající elektrotechnickou kvalifikací.

## Návod k použitiu

SLOVENSKY

### Nadprúdová spúšť - SE-BD-....-L001, SE-BH-....-L001

- 1 Montáž, obsluhu a údržbu môže vykonávať iba osoba s odpovedajúcou elektrotechnickou kvalifikáciou.
- 2 Montáž
  - 1)\* Pozor!
  - 2)\* Spínací blok BD250 lebo BH630 sa nesmie prevádzkovať bez nadprúdovej spúšte alebo zaslepovacieho bloku odpínača (SE-BD-..., SE-BH-...)!!!
  - 3)\* Kombinácia  
o ... áno  
- ... nie
- 3 Výmena spúští
- 4 Plombovanie
- 5 Vo výrobku sú použité materiály s nízkym negatívnym dopadom na životné prostredie, ktoré neobsahujú zakázané látky podľa ROHS.  
Podľa smernice WEEE sa výrobok stáva po skončení jeho životného cyklu elektroodpadom, na ktorý sa vzťahujú pravidlá pre zber, recykláciu a ďalšie využitie.

## Инструкция по эксплуатации

ПО-РУССКИ

### Расцепитель максимального тока - SE-BD-....-L001, SE-BH-....-L001

- 1 Установку, обслуживание и уход может проводить только лицо с соответствующей электротехнической квалификацией.
- 2 Установка
  - 1)\* Внимание!
  - 2)\* Коммутационный блок BD250 или BH630 запрещается использовать без расцепителя максимального тока или блока разъединителя нагрузки (SE-BD-..., SE-BH-...)!!!
  - 3)\* Комбинация  
o ... да  
- ... нет
- 3 Замена расцепителя
- 4 Пломбирование
- 5 В изделии применены материалы с малым негативным влиянием на окружающую среду, которые не содержат запрещенные опасные вещества, указанные в директиве ROHS.  
Согласно директиве WEEE изделие после истечения его срока службы становится электроотходом, на который распространяются правила для сбора, рециклирования и другого использования.

## Instrukcja obsługi

PO POLSKU

### Wywalcz nadprądowe - SE-BD-....-L001, SE-BH-....-L001

- 1 Montaż, obsługę i konserwację wykonywać może wyłącznie odpowiednio wykwalifikowana osoba z branży elektrotechnicznej.
- 2 Montaż
  - 1)\* Uwaga!
  - 2)\* Nie otwieraj urządzenia BD250 lub BH630 bez przekaźnika zabezpieczeniowego

lub zaślepki (SE-BD..., SE-BH...)!!!

3)\* Kombinacje

o ... tak

- ... nie

**3** Wyciąganie wyzwalacza

**4** Plombowanie

**5** W wyrobie zastosowane zostały materiały z niskim negatywnym oddziaływaniem na środowisko naturalne, które nie zawierają zakazanych niebezpiecznych substancji zgodnie z ROHS.

Zgodnie z dyrektywą WEEE wyrób po zakończeniu cyklu żywotności staje się odpadem elektrycznym, który objęty jest regulacjami dot. zbioru, recyklingu i kolejnego wykorzystania.

## Gebrauchsanweisung

**DEUTSCH**

### Überstromauslöser - SE-BD-....-L001, SE-BH-....-L001

**1** Die Montage, die Bedienung und Instandhaltung kann nur der Arbeiter mit der entsprechenden elektrotechnischen Qualifikation verrichten.

**2** Montage

1)\* Achtung!

2)\* Schaltblock BD250 oder BH630 ohne Überstromauslöser oder Blindabdeckung (SE-BD..., SE-BH...) nicht ausüben!!!

3)\* Kombination

o ... ja

- ... nein

**3** Auswechslung von Auslösern

**4** Plombieren

**5** Für das Erzeugnis werden Stoffe mit niedrigen negativen Umweltauswirkungen angewandt, die keine verbotenen gefährlichen Stoffe nach ROHS enthalten.

Gemäß der Richtlinie WEEE wird das Produkt nach Ablauf seines Lebenszyklus zum Elektroabfall, für den die Regeln der Sammlung, Wiederverwertung und Wiederverwendung gelten.

## Instrucciones de uso

**ESPAÑOL**

### Disparador de sobreintensidad - SE-BD-....-L001, SE-BH-....-L001

**1** El montaje, servicio y mantenimiento puede realizar únicamente la persona con la cualificación electrotécnica correspondiente.

**2** Montaje

1)\* Atención!

2)\* Está prohibido el funcionamiento de la unidad de seccionamiento BD250 o BH630 sin disparador de sobrecorriente o sin unidad seccionadora de brida ciega (SE-BD-..., SE-BH-...)!!!

3)\* Combinación

o ... si

- ... no

**3** Cambio de disparadores (bobinas)

**4** Selladura

**5** En el producto están usados los materiales que tienen incidencia negativa baja al medio ambiente, que no incluyen las materias peligrosas prohibidas según ROHS.

Según la Directiva WEEE, al final de su ciclo de vida útil, el producto se convierte en desecho de equipos eléctricos y electrónicos y por ende se aplican las normas correspondientes de recolección, reciclaje y uso ulterior.

## Mode d'emploi

FRANÇAIS

### Déclencheur à maximum de courant - SE-BD-....-L001, SE-BH-....-L001

- 1** Le montage, la commande et l'entretien ne peuvent être effectués que par une personne ayant une qualification électrotechnique appropriée.
- 2** Montage  
1)\* Attention!  
2)\* Le bloc de commutation BD250 ou BH630 ne doit pas fonctionner sans déclencheur à maximum de courant ou sans bloc de discontacteur servant de bouchon (SE-BD-..., SE-BH-... )!!!  
3)\* Combinaison  
o ... oui  
- ... non
- 3** Remplacement des déclencheurs
- 4** Plombage
- 5** Le produit contient des matériaux à faible impact sur l'environnement qui ne contiennent pas de substances dangereuses selon ROHS.  
Conformément à la Directive DEEE, le produit en fin de vie devient le déchet d'équipement électrique et électronique qui doit être collecté, recyclé et valorisé ultérieurement.

## Instructiuni de utilizare

ROMANA

### Declansator de supracurent - SE-BD-....-L001, SE-BH-....-L001

- 1** Instalarea, operarea și întreținerea trebuie să fie efectuate numai de către o persoană cu calificare de electrician.
- 2** Montare  
1)\* Atentie!  
2)\* Nu folosiți unitatea de comutare BD250 sau BH630 fără declansator de supracurent sau obturator (SE-BD. ..., SE-BH ...)!!!  
3)\* Combinație  
o ... da  
- ... nu
- 3** Înlocuirea bobinei de declansare
- 4** Sigilarea
- 5** la execuția acestui produs au fost utilizate numai materiale care au impactul negativ asupra mediului redus și care nu conțin substanțe periculoase, în conformitate cu directiva RoHS.  
Conform directivei WEEE, produsul devine deșeu după încheierea ciclului său de viață, la care se aplică regulile de colectare, reciclare și utilizare ulterioară.