

INSTRUCTIONS FOR USE, NÁVOD K POUŽITÍ

POTENTIAL TERMINALS
POTENCIÁLOVÉ SVORKY

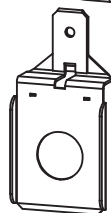
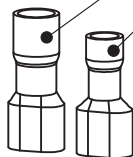
EAC

CS-BH-PS01 CS-BH-PS41

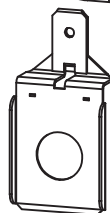
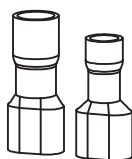
1

GF-F 608P (4÷6 mm² - yellow, barva žlutá)

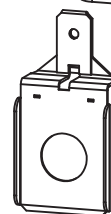
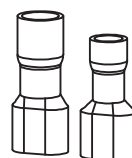
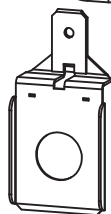
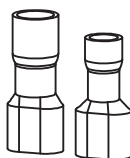
BF-F 608P (1,5÷2,5 mm² - blue, barva modrá)



CS-BH-PS01



CS-BH-PS41

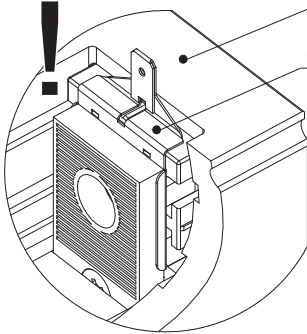


2

Installation, service and maintenance of the electrical equipment may be carried out by an authorized person only.

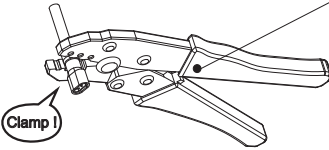
Montáž, obsluhu a údržbu smí provádět jen osoba s odpovídající elektrotechnickou kvalifikací.

BH630...

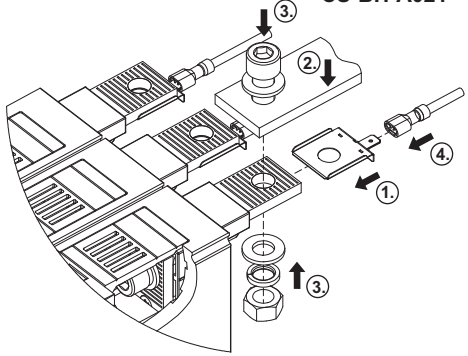


OD-BH-PS01

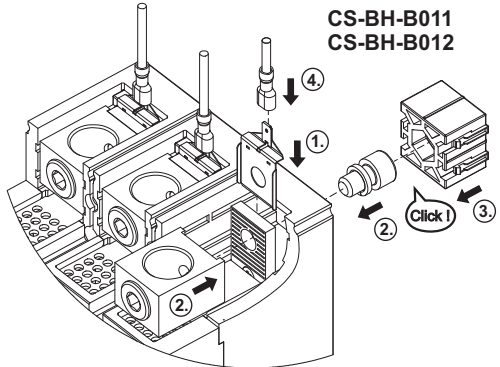
**LI 0,5-6/P
or HP 3/A
(GPH)**



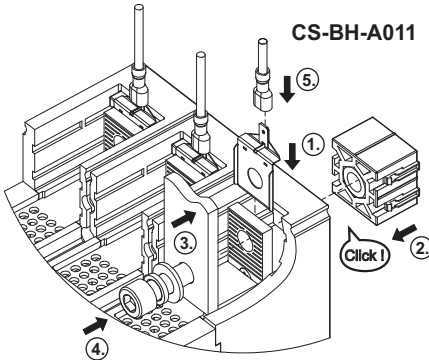
CS-BH-A021



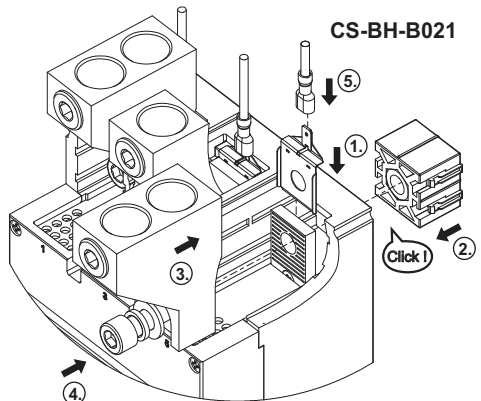
**CS-BH-B011
CS-BH-B012**



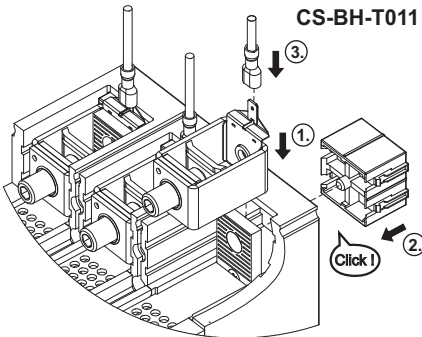
CS-BH-A011



CS-BH-B021



CS-BH-T011



3 Only materials which have low adverse environmental impact and which do not contain dangerous substances as specified in ROHS directive have been used in the product. According to WEEE directive, the product becomes electric waste after the end of its life cycle, to which rules for collection, recycling and further use apply.

Ve výrobku jsou použity materiály s nízkým negativním dopadem na životní prostředí, které neobsahují zakázané nebezpečné látky dle ROHS. Podle směrnice WEEE se výrobek stává po skončení jeho životního cyklu elektroodpadem, na který se vztahují pravidla pro sběr, recyklaci a další využití.



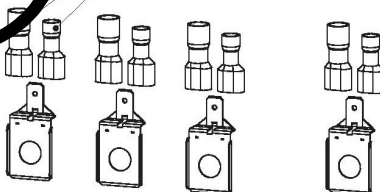
CS-BH-PS01 CS-BH-PS41

INSTRUCTIONS FOR USE, NÁVOD K POUŽITÍ

POTENTIAL TERMINALS
POTENCIÁLOVÉ SVORKY

ERC

CS-BH-PS01 CS-BH-PS41

1GF-F 608P (4*6 mm² - yellow, barva žlutá)BF-F 608P (1,5*2,5 mm² - blue, barva modrá)**CS-BH-PS01****CS-BH-PS41****2** Installation, service and maintenance of the electrical equipment may be carried out by an authorized person only.

Montáž, obsluhu a údržbu smí provádět jen osoba s odpovídající elektrotechnickou kvalifikací.

Návod k použitiu		SLOVENSKY
potenciálové svorky - CS-BH-PS01,CS-BH-PS41		
1	GF-F...- farba žltá) BF-F...- farba modrá)	
2	Montáž, obsluhu a údržbu môže vykonávať iba osoba s odpovedajúcou elektrotechnickou kvalifikáciou.	
3	Vo výrobku sú použité materiály s nízkym negatívnym dopadom na životné prostredie, ktoré neobsahujú zakázané látky podľa ROHS. Podľa smernice WEEE sa výrobok stáva po skončení jeho životného cyklu elektroodpadom, na ktorý sa vzťahujú pravidlá pre zber, recykláciu a ďalšie využitie.	
Инструкция по эксплуатации		ПО-РУССКИ
Зажимы для присоединения вспомогательных цепей и цепей управления - CS-BH-PS01,CS-BH-PS41		
1	GF-F...- желтый цвет) BF-F...- синий цвет)	
2	Установку, обслуживание и уход может проводить только лицо с соответствующей электротехнической квалификацией.	
3	В изделии применены материалы с малым негативным влиянием на окружающую среду, которые не содержат запрещенные опасные вещества, указанные в директиве ROHS. Согласно директиве WEEE изделие после истечения его срока службы становится электроотходом, на который распространяются правила для сбора, рециклирования и другого использования.	
Instrukcja obsługi		PO POLSKU
Przyłączy napięciowe - CS-BH-PS01,CS-BH-PS41		
1	GF-F...- farba žltá) BF-F...- farba niebieska)	
2	Montaż, obsługę i konserwację wykonywać może wyłącznie odpowiednio wykwalifikowana osoba z branży elektrotechnicznej.	
3	W wyrobie zastosowane zostały materiały z niskim negatywnym oddziaływaniem na środowisko naturalne, które nie zawierają zakazanych niebezpiecznych substancji zgodnie z ROHS. Zgodnie z dyrektywą WEEE wyrób po zakończeniu cyklu żywotności staje się odpadem elektrycznym, który objęty jest regulacjami dot. zbioru, recyklingu i kolejnego wykorzystania.	

Gebrauchsanweisung		DEUTSCH
Potentialklemmen - CS-BH-PS01,CS-BH-PS41		
1	GF-F...- gelb) BF-F...- blau)	
2	Die Montage, die Bedienung und Instandhaltung kann nur der Arbeiter mit der entsprechenden elektrotechnischen Qualifikation verrichten.	
3	Für das Erzeugnis werden Stoffe mit niedrigen negativen Umweltauswirkungen angewandt, die keine verbotenen gefährlichen Stoffe nach ROHS enthalten. Gemäß der Richtlinie WEEE wird das Produkt nach Ablauf seines Lebenszyklus zum Elektroabfall, für den die Regeln der Sammlung, Wiederverwertung und Wiederverwendung gelten.	
Instrucciones de uso		ESPAÑOL
Terminales potenciales - CS-BH-PS01,CS-BH-PS41		
1	GF-F...- Color amarillo) BF-F...- Color azul)	
2	El montaje, servicio y mantenimiento puede realizar únicamente la persona con la cualificación electrotécnica correspondiente.	
3	En el producto están usados los materiales que tienen incidencia negativa baja al medio ambiente, que no incluyen las materias peligrosas prohibidas según ROHS. Según la Directiva WEEE, al final de su ciclo de vida útil, el producto se convierte en desecho de equipos eléctricos y electrónicos y por ende se aplican las normas correspondientes de recolección, reciclaje y uso ulterior.	
Mode d'emploi		FRANÇAIS
Bornes à potentiel - CS-BH-PS01,CS-BH-PS41		
1	GF-F...- couleur jaune) BF-F...- couleur bleue)	
2	Le montage, la commande et l'entretien ne peuvent être effectués que par une personne ayant une qualification électrotechnique appropriée.	
3	Le produit contient des matériaux à faible impact sur l'environnement qui ne contiennent pas de substances dangereuses selon ROHS. Conformément à la Directive DEEE, le produit en fin de vie devient le déchet d'équipement électrique et électronique qui doit être collecté, recyclé et valorisé ultérieurement.	

Terminale de potential - CS-BH-PS01,CS-BH-PS41

- 1** GF-F...- galben)
BF-F...- albastru)
- 2** Instalarea, operarea si întreținerea trebuie să fie efectuate numai de către o persoană cu calificare de electrician.
- 3** la executia acestui produs au fost utilizate numai materiale care au impactul negativ asupra mediului redus si care nu contin substante periculoase, în conformitate cu directiva RoHS. Conform directivei WEEE, produsul devine deșeu după încheierea ciclului său de viață, la care se aplică regulile de colectare, reciclare și utilizare ulterioară.