

## INSTRUCTIONS FOR USE, NÁVOD K POUŽITÍ

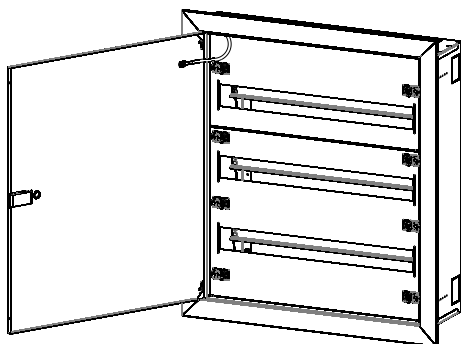
EMPTY ENCLOSURE  
ROZVODNICOVÁ SKŘÍŇ



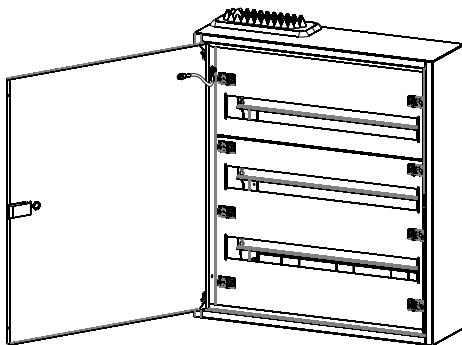
# RZB

1

RZB-Z



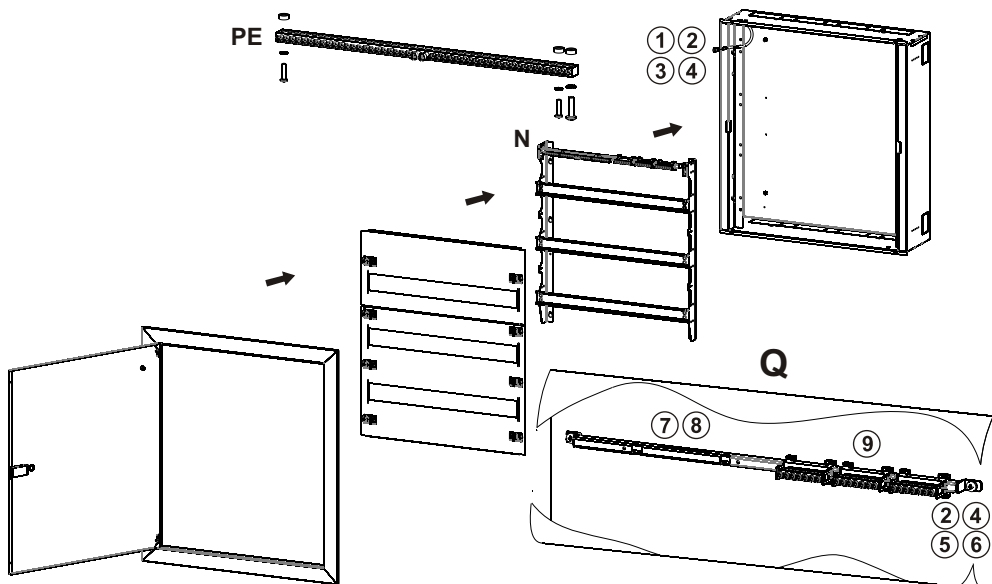
RZB-N



Installation, service and maintenance of the electrical equipment may be carried out by an authorized person only.

Montáž, obsluhu a údržbu smí provádět jen osoba s odpovídající elektrotechnickou kvalifikací.

## 2 BASIC EQUIPMENT ZÁKLADNÍ VÝBAVA



TYPE TYP	PE	N	
RZB-Z(N)-3S72	PE 2x 25mm <sup>2</sup> + 45x 16mm <sup>2</sup>	N 2x 25mm <sup>2</sup> + 23x 16mm <sup>2</sup>	3 ks N 7x 16mm <sup>2</sup>
RZB-Z(N)-4S96	PE 2x 25mm <sup>2</sup> + 45x 16mm <sup>2</sup>	N 2x 25mm <sup>2</sup> + 23x 16mm <sup>2</sup>	3 ks N 7x 16mm <sup>2</sup>
RZB-Z(N)-5S120	PE 2x 25mm <sup>2</sup> + 60x 16mm <sup>2</sup>	N 2x 25mm <sup>2</sup> + 28x 16mm <sup>2</sup>	4 ks N 7x 16mm <sup>2</sup>
RZB-Z(N)-6S144	PE 2x 25mm <sup>2</sup> + 60x 16mm <sup>2</sup>	N 2x 25mm <sup>2</sup> + 28x 16mm <sup>2</sup>	5 ks N 7x 16mm <sup>2</sup>
RZB-Z(N)-4S132	PE 2x 25mm <sup>2</sup> + 60x 16mm <sup>2</sup>	N 2x 25mm <sup>2</sup> + 28x 16mm <sup>2</sup>	4 ks N 7x 16mm <sup>2</sup>
RZB-Z(N)-5S165	PE 2x 25mm <sup>2</sup> + 80x 16mm <sup>2</sup>	N 2x 25mm <sup>2</sup> + 38x 16mm <sup>2</sup>	5 ks N 7x 16mm <sup>2</sup>
RZB-Z(N)-6S198	PE 2x 25mm <sup>2</sup> + 80x 16mm <sup>2</sup>	N 2x 25mm <sup>2</sup> + 38x 16mm <sup>2</sup>	5 ks N 7x 16mm <sup>2</sup>

Q	Description Popis	Pcs ks	For size Pro velikost
①	PE 10 mm <sup>2</sup>	1	RZB...
②	Nut M5 Matice M5	3	1 pcs, ks RZB... 2 pcs, ks RZB-N-5S120, RZB-N-6S144 RZB-N-5S165, RZB-N-6S198
③	Screw M5x10 Šroub M5x10	1	RZB...
④	Serrated washer $\phi$ 5,3 Vějířová podložka $\phi$ 5,3	6	4 pcs, ks RZB... 2 pcs, ks RZB-N-5S120, RZB-N-6S144 RZB-N-5S165, RZB-N-6S198
⑤	Screw ST3,5x8 self-tapping Šroub ST3,5x8 samořezný	4	2 pcs, ks RZB... 2 pcs, ks RZB-Z-5S120, RZB-Z-6S144 RZB-Z-5S165, RZB-Z-6S198
⑥	Serrated washer $\phi$ 4,3 Vějířová podložka $\phi$ 4,3	2	RZB-Z-5S120, RZB-Z-6S144 RZB-Z-5S165, RZB-Z-6S198
⑦	PD-RB-DSB24	1	RZB-Z(N)-5S120, RZB-Z(N)-6S144
⑧	PD-RB-DSB33	1	RZB-Z(N)-5S165, RZB-Z(N)-6S198
⑨	PD-RB-SB7N	1	RZB-Z(N)-5S120, RZB-Z(N)-5S165, RZB-Z(N)-6S198
		2	RZB-Z(N)-6S144

### 3 TYPE DESIGNATION TYPOVÉ OZNAČENÍ

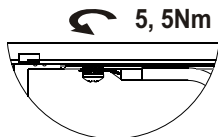
RZB	-	Z	-	3	S	72	
RZB							<b>Type of cabinet</b> Typ skříně
		Z					<b>Flush mounted</b> Zapuštěná montáž
		N					<b>Wall mounted</b> Nástěnná montáž
				3			<b>Number of rows</b> Počet řad
					S		<b>Non-transparent doors</b> Neprůhledné dveře
						72	<b>Total number of modules</b> Celkový počet modulů

### 4 EARTHING UZEMNĚNÍ

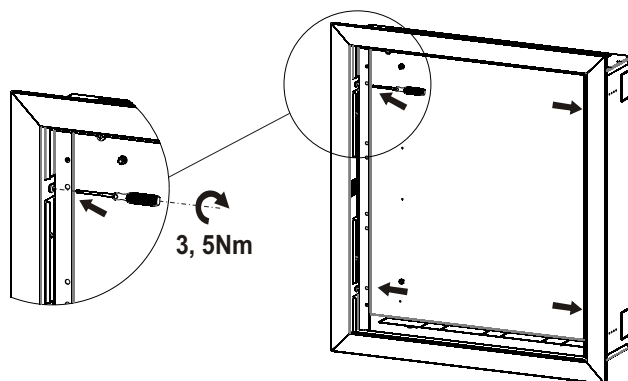
Door  
 Dveře



Frame  
 Skelet



Front frame  
 Čelní rám

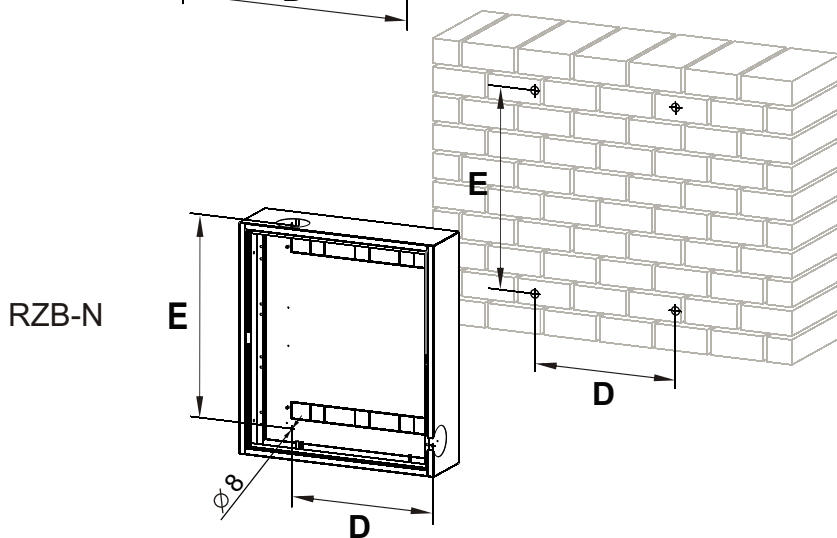
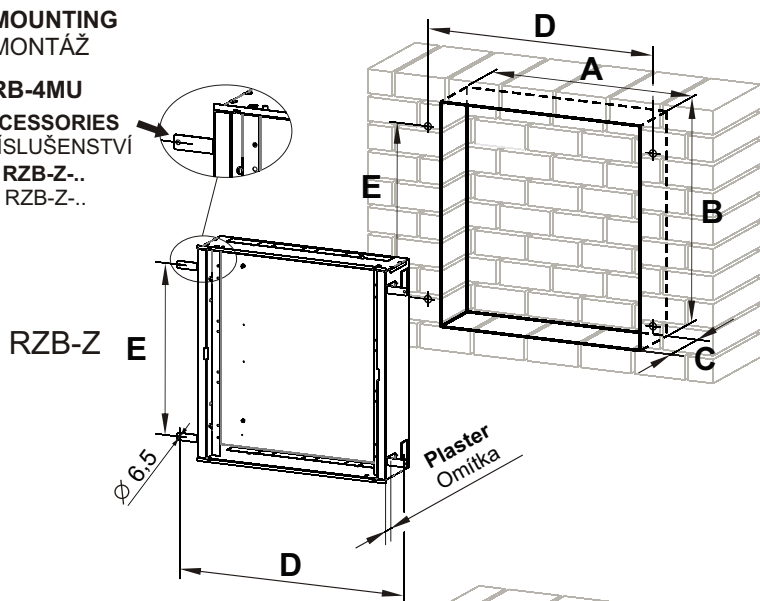


## 5 MOUNTING MONTÁŽ

### PD-RB-4MU

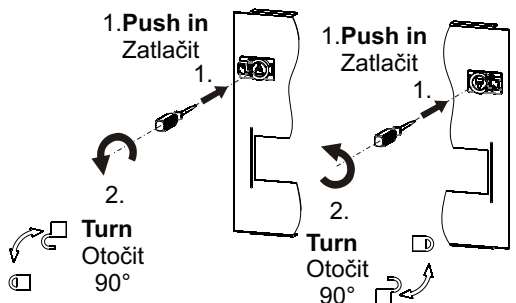
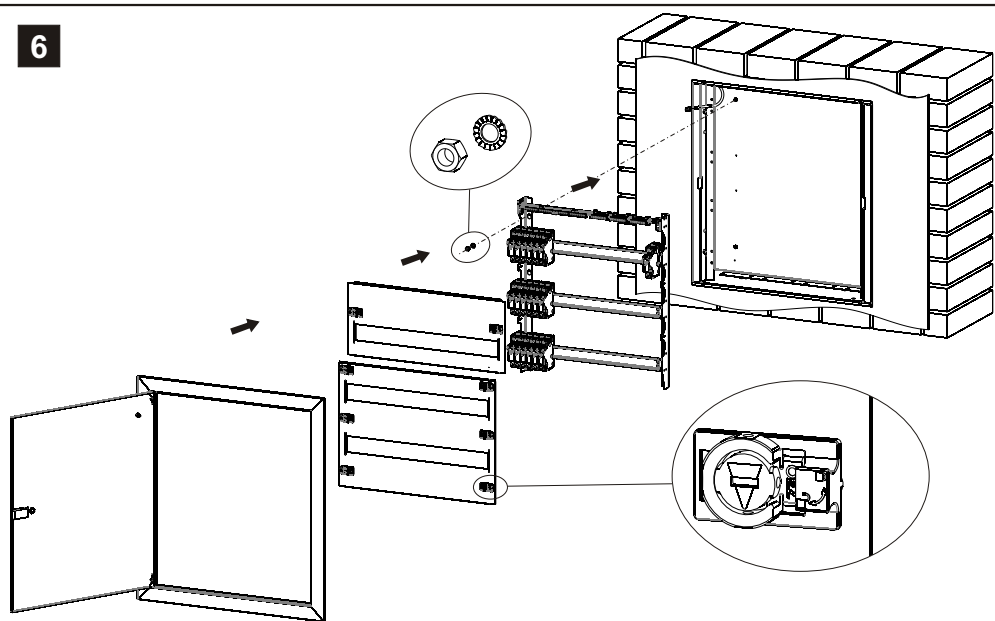
ACCESSORIES  
PŘÍSLUŠENSTVÍ

for RZB-Z...  
pro RZB-Z...

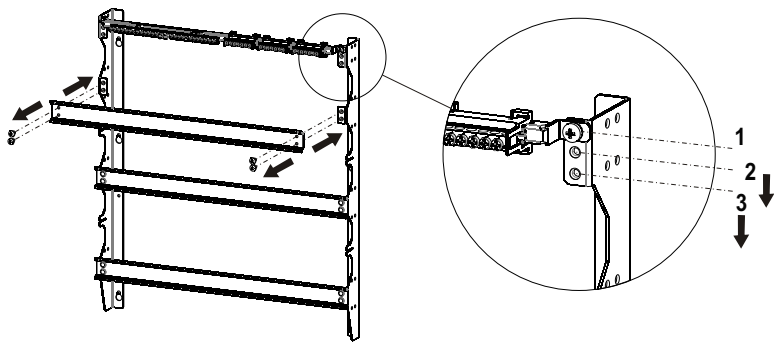


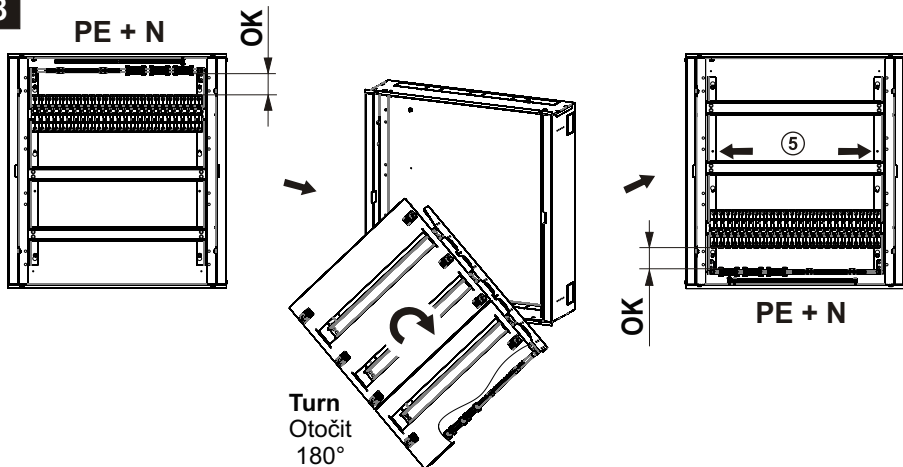
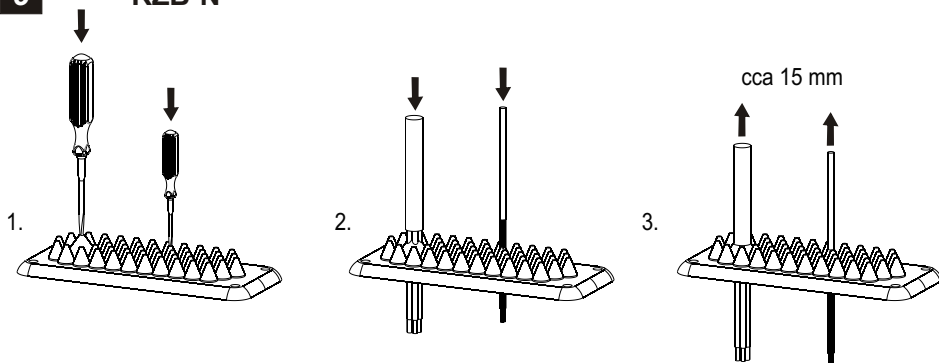
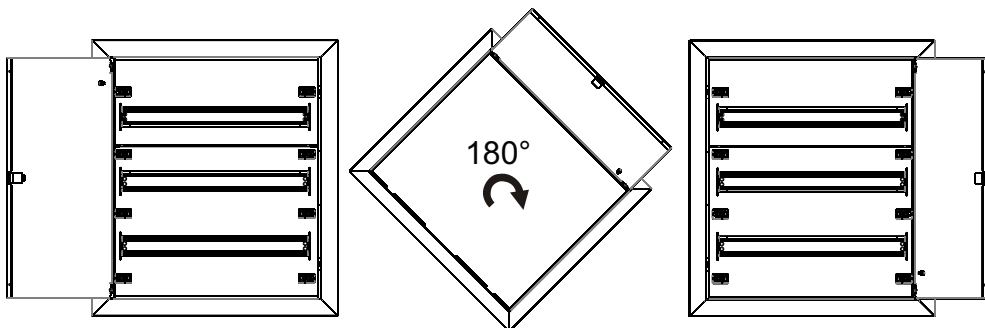
TYPE TYP	A	B	C	D	E
	[mm]	[mm]	[mm]	[mm]	[mm]
RZB-Z(N)-3S72	575(0)	597(0)	160(0)	651(392)	467(531,5)
RZB-Z(N)-4S96	575(0)	747(0)	160(0)	651(392)	617(681,5)
RZB-Z(N)-5S120	575(0)	897(0)	160(0)	651(392)	767(831,5)
RZB-Z(N)-6S144	575(0)	1047(0)	160(0)	651(392)	917(981,5)
RZB-Z(N)-4S132	737(0)	747(0)	160(0)	813(554)	617(681,5)
RZB-Z(N)-5S165	737(0)	897(0)	160(0)	813(554)	767(831,5)
RZB-Z(N)-6S198	737(0)	1047(0)	160(0)	813(554)	917(981,5)

6



7



**8****PE + N****9****RZB-N****10****LEFT/RIGHT DOORS  
LEVÉ/PRAVÉ DVEŘE**

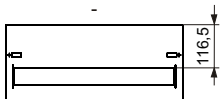
# 11 CABINET COVERS KRYTY SKŘÍŇĚ

RZB-Z-3S72..

-

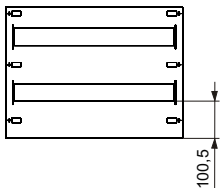
ND-RBZ-KMV24-1

-



ND-RBZ-KMV24-2

-



RZB-Z-4S96..

RZB-Z-4S132..

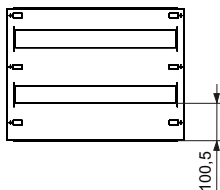
ND-RBZ-KMV24-3

ND-RBZ-KMV33-3



ND-RBZ-KMV24-2

ND-RBZ-KMV33-2

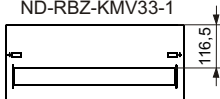


RZB-Z-5S120..

RZB-Z-5S165..

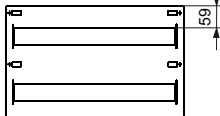
ND-RBZ-KMV24-1

ND-RBZ-KMV33-1



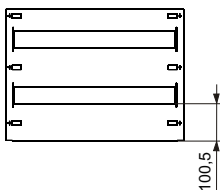
ND-RBZ-KMV24-4

ND-RBZ-KMV33-4



ND-RBZ-KMV24-2

ND-RBZ-KMV33-2



RZB-Z-6S144..

RZB-Z-6S198..

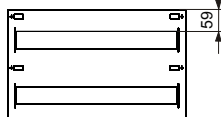
ND-RBZ-KMV24-3

ND-RBZ-KMV33-3



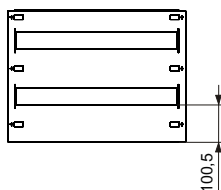
ND-RBZ-KMV24-4

ND-RBZ-KMV33-4



ND-RBZ-KMV24-2

ND-RBZ-KMV33-2

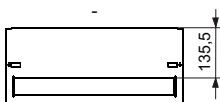


RZB-N-3S72..

-

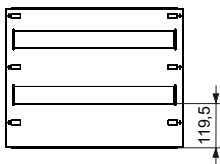
ND-RBN-KMV24-1

-



ND-RBN-KMV24-2

-

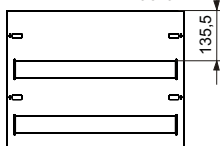


RZB-N-4S96..

RZB-N-4S132..

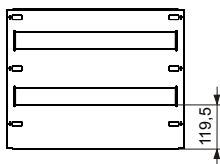
ND-RBN-KMV24-3

ND-RBN-KMV33-3



ND-RBN-KMV24-2

ND-RBN-KMV33-2

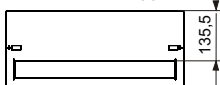


RZB-N-5S120..

RZB-N-5S165..

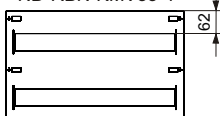
ND-RBN-KMV24-1

ND-RBN-KMV33-1



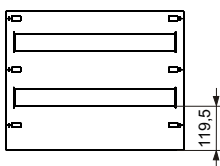
ND-RBN-KMV24-4

ND-RBN-KMV33-4



ND-RBN-KMV24-2

ND-RBN-KMV33-2

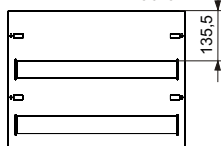


RZB-N-6S144..

RZB-N-6S198..

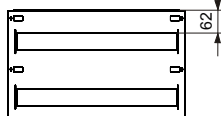
ND-RBN-KMV24-3

ND-RBN-KMV33-3



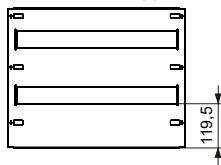
ND-RBN-KMV24-4

ND-RBN-KMV33-4



ND-RBN-KMV24-2

ND-RBN-KMV33-2

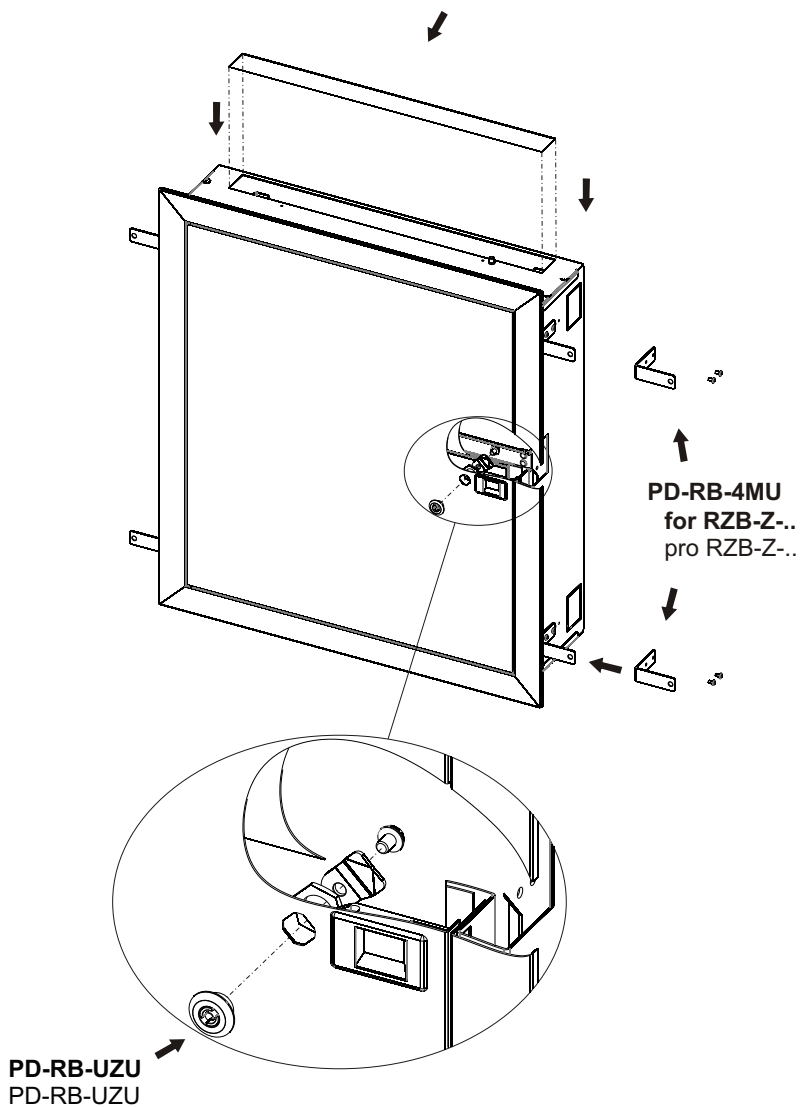


**12****ACCESSORIES**  
**PŘÍSLUŠENSTVÍ****PD-RB-1LEM24**

for, pro RZB-Z(N)-3S72, RZB-Z(N)-4S96, RZB-Z(N)-5S120, RZB-Z(N)-6S144

**PD-RB-1LEM33**

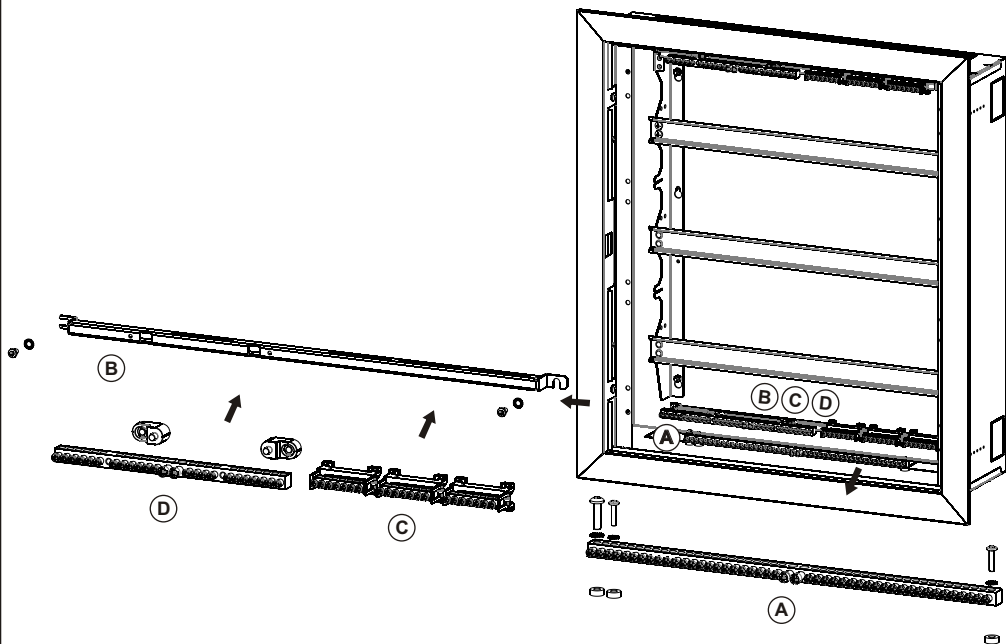
for, pro RZB-Z(N)-4S132, RZB-Z(N)-5S165, RZB-Z(N)-6S198





**13**

**FREE POSITIONS FOR PE AND N TERMINAL BLOCKS**  
**VOLNÉ POZICE PRO SVORKOVÉ BLOKY PE A N**



	RZB-Z-3S72 RZB-N-3S72	RZB-Z-4S96 RZB-N-4S96	RZB-Z-5S120 RZB-N-5S120	RZB-Z-6S144 RZB-N-6S144
<b>(A)</b>	1x PD-RB-SB47	1x PD-RB-SB47	1x PD-RB-SB62	1x PD-RB-SB62
<b>(B)</b>	1x PD-RB-DSB24	1x PD-RB-DSB24	-	-
<b>(C)</b>	3x PD-RB-SB7N	3x PD-RB-SB7N	2x PD-RB-SB7N	1x PD-RB-SB7N
<b>(D)</b>	1x PD-RB-SB25	1x PD-RB-SB25	1x PD-RB-SB30	1x PD-RB-SB30

	RZB-Z-4S132 RZB-N-4S132	RZB-Z-5S165 RZB-N-5S165	RZB-Z-6S198 RZB-N-6S198	
<b>(A)</b>	1x PD-RB-SB62	1x PD-RB-SB82	1x PD-RB-SB82	
<b>(B)</b>	1x PD-RB-DSB33	-	-	
<b>(C)</b>	4x PD-RB-SB7N	3x PD-RB-SB7N	3x PD-RB-SB7N	
<b>(D)</b>	1x PD-RB-SB30	1x PD-RB-SB40	1x PD-RB-SB40	

**14**

**Only materials which have low adverse environmental impact and which do not contain dangerous substances as specified in ROHS directive have been used in the product.**

Ve výrobku jsou použity materiály s nízkým negativním dopadem na životní prostředí, které neobsahují zakázané nebezpečné látky dle ROHS.

## RZB

### Návod na použitie

#### Rozvodnicová skriňa - RZB

**1** Montáž, obsluhu a údržbu môže vykonávať iba osoba so zodpovedajúcou elektrotechnickou kvalifikáciou.

**2** ZÁKLADNÁ VÝBAVA

**3** TYPOVÉ OZNAČENIE

**4** UZEMNENIE

**5** MONTÁŽ

**10** PRAVÉ/ĽAVÉ DVERE

**11** KRYTY SKRINE

**12** PRÍSLUŠENSTVO

**13** VOĽNÉ POZÍCIE PRE SVORKOVÉ BLOKY PE A N

**14** Vo výrobku sú použité materiály s nízkym negatívnym dopadom na životné prostredie, ktoré neobsahujú zakázané nebezpečné látky podľa ROHS.

## Инструкция по эксплуатации

### Распределительный щит - RZB

- |           |  |
|-----------|--|
| <b>1</b>  | Установку, обслуживание и уход может проводить только лицо с соответствующей электротехнической квалификацией.   |
| <b>2</b>  | ОСНОВНОЕ ОСНАЩЕНИЕ   |
| <b>3</b>  | ТИПОВОЕ ОБОЗНАЧЕНИЕ  |
| <b>4</b>  | ЗАЕМЛЕНИЕ  |
| <b>5</b>  | УСТАНОВКА  |
| <b>10</b> | ПРАВАЯ/ЛЕВАЯ ДВЕРЦА  |
| <b>11</b> | Крышки шкафа   |
| <b>12</b> | ПРИНАДЛЕЖНОСТИ   |
| <b>13</b> | СВОБОДНЫЕ ПОЗИЦИИ ДЛЯ БЛОКОВ ЗАЖИМОВ PE И N  |
| <b>14</b> | В изделии применены материалы с малым негативным влиянием на окружающую среду, которые не содержат запрещенные опасные вещества, указанные в директиве ROHS. |

## Instrukcja obsługi

### Szafka rozdzielcza - RZB

- |           |   |
|-----------|---|
| <b>1</b>  | Montaż, obsługę i konserwację wykonywać może wyłącznie odpowiednio wykwalifikowana osoba z branży elektrotechnicznej.   |
| <b>2</b>  | WYPOSAŻENIE PODSTAWOWE  |
| <b>3</b>  | TYPOWE OZNAKOWANIE  |
| <b>4</b>  | UZIEMIENIE  |
| <b>5</b>  | MONTAŻ  |
| <b>10</b> | DRZWI OTWIERANE W PRAWO / W LEWO  |
| <b>11</b> | OSLONY SZAFKI   |
| <b>12</b> | AKCESORIA   |
| <b>13</b> | WOLNE POZYCJE DLA BLOKÓW ZACISKOWYCH PE I N   |
| <b>14</b> | W wyrobie zastosowane zostały materiały z niskim negatywnym oddziaływaniem na środowisko naturalne, które nie zawierają zakazanych niebezpiecznych substancji zgodnie z ROHS. |

## Gebrauchsanweisung

### Gehäuse - RZB

- |           |   |
|-----------|---|
| <b>1</b>  | Die Montage, die Bedienung und Instandhaltung kann nur der Arbeiter mit der entsprechenden elektrotechnischen Qualifikation verrichten.             |
| <b>2</b>  | GRUNDAUSSTATTUNG  |
| <b>3</b>  | TYPENBEZEICHNUNG  |
| <b>4</b>  | ERDUNG  |
| <b>5</b>  | MONTAGE   |
| <b>10</b> | RECHTE/LINKE TÜR  |
| <b>11</b> | SCHRANKVERKLEIDUNG  |
| <b>12</b> | ZUBEHÖR   |
| <b>13</b> | FREIE POSITIONEN FÜR KLEMMENBLOCK PE UND N  |
| <b>14</b> | Für das Erzeugnis werden Stoffe mit niedrigen negativen Umweltauswirkungen angewandt, die keine verbotenen gefährlichen Stoffe nach ROHS enthalten. |

## Instrucciones de uso

### Cuadro de distribución - RZB

- |           |  |
|-----------|--|
| <b>1</b>  | El montaje, servicio y mantenimiento puede realizar únicamente la persona con la cualificación electrotécnica correspondiente.                                   |
| <b>2</b>  | EQUIPO BÁSICO  |
| <b>3</b>  | DENOMINACIÓN DE TIPO   |
| <b>4</b>  | TIERRA   |
| <b>5</b>  | MONTAJE  |
| <b>10</b> | PUERTA DERECHA/IZQUIERDA   |
| <b>11</b> | TAPAS DE ARMARIO   |
| <b>12</b> | ACCESORIOS   |
| <b>13</b> | POSICIONES VACANTES PARA BLOQUES DE CONECTORES PE Y N  |
| <b>14</b> | En el producto están usados los materiales que tienen incidencia negativa baja al medio ambiente, que no incluyen las materias peligrosas prohibidas según ROHS. |