

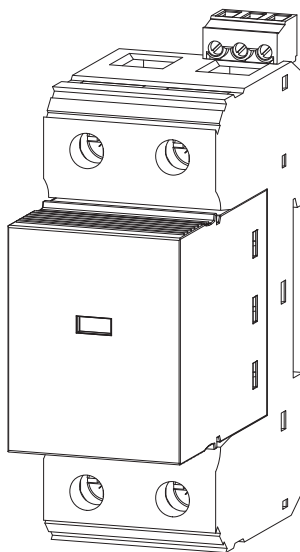
INSTRUCTIONS FOR USE, NÁVOD K POUŽITÍ

LIGHTNING CURRENT ARRESTER
SVODIČ BLESKOVÝCH PROUDŮ



SJB-50E-1-MZS

1

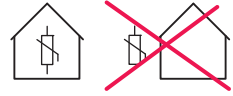
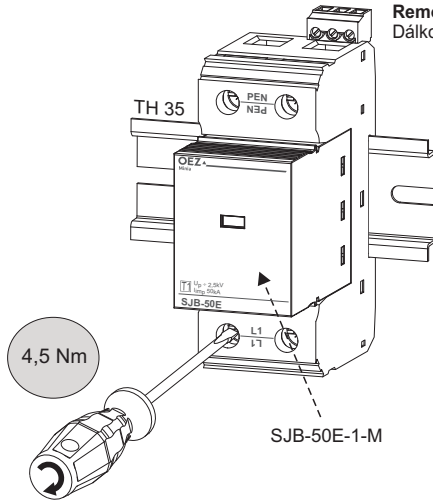


Installation, service and maintenance of the electrical equipment may be carried out by an authorized person only.

Montáž, obsluhu a údržbu smí provádět jen osoba s odpovídající elektrotechnickou kvalifikací.

2

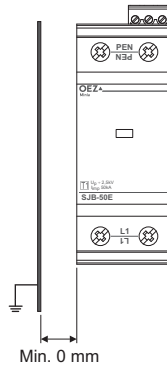
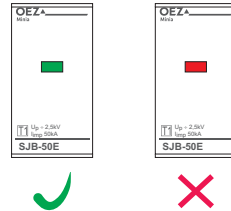
Remote signalling
Dálková signalizace



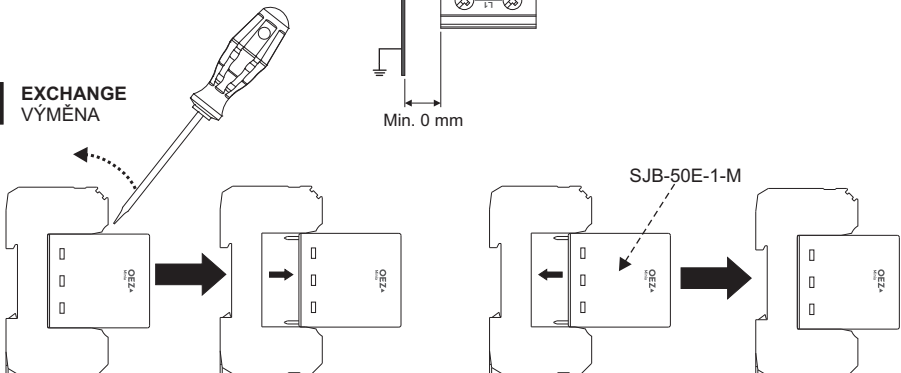
Status indicator
Indikátor stavu

Green » OK
Red » KO » Exchange **3**
Barva zelená » OK
Barva červená » KO » Výměna **3**

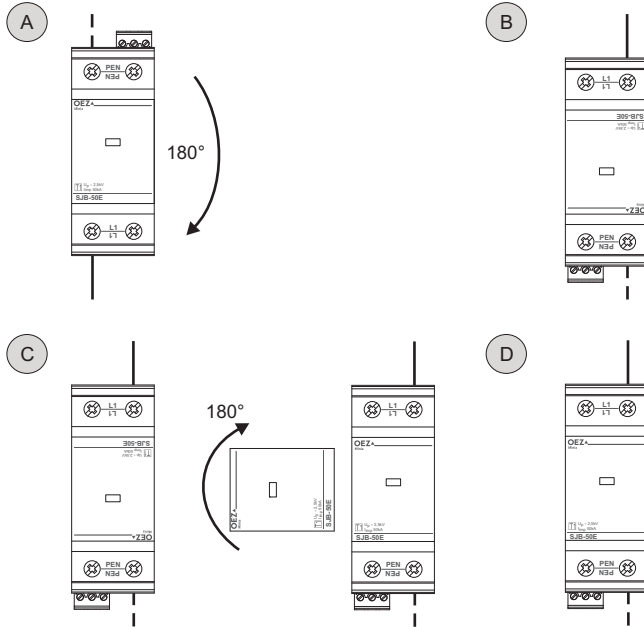
| | |
|----------------------------|----------------------|
| U_N | 240 V AC |
| U_C | 264 V AC |
| U_P (L-PEN) | $\leq 2,5$ kV |
| I_{imp} (10/350 μ s) | 50 kA |
| I_{SCCR} | 50 kA _{eff} |
| U_{REF} | 264 V |
| $I_{PE} @ U_{REF}$ | - |
| | -40 ÷ +80 °C |
| | -40 ÷ +80 °C |
| | 5 % - 95 % |



3 EXCHANGE
VÝMĚNA

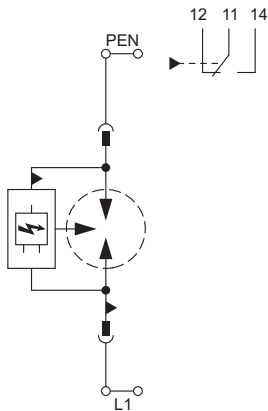


4 BOTH BOTTOM AND TOP CONNECTION PŘÍVOD ZESPODU I SESHORA

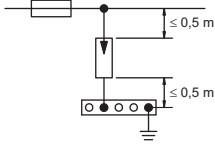


5 CIRCUIT DIAGRAM SCHÉMA ZAPOJENÍ

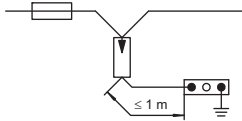
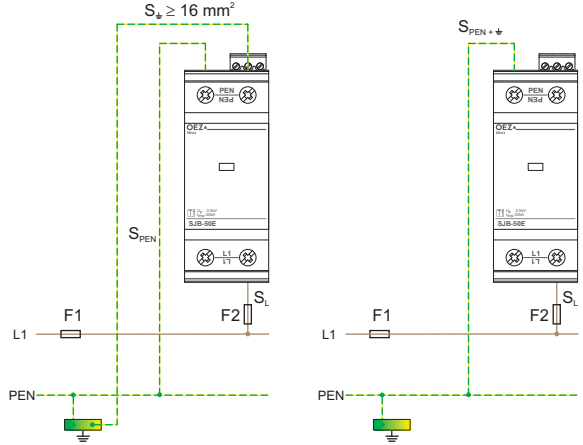
SJB-50E-1-MZS



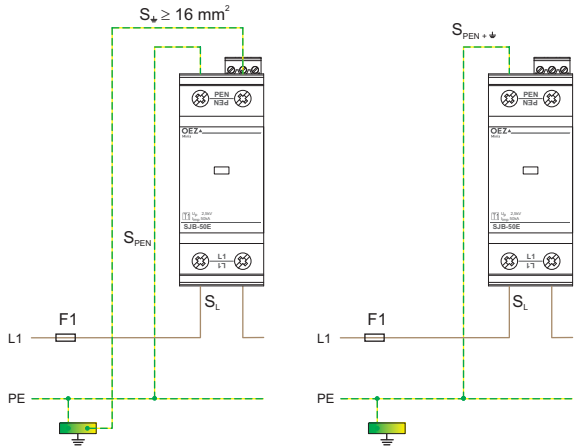
6 CONNECTION ZAPOJENÍ

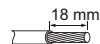
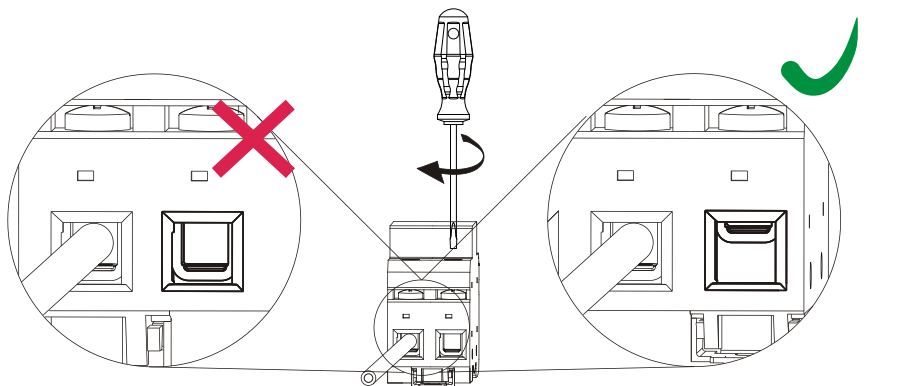


| F1 | F2 | S_{PEN}, S_L | $S_{PEN+\downarrow}$ |
|---------|---------|-----------------|----------------------|
| A gL/gG | A gL/gG | mm ² | mm ² |
| 40 | | 10 | 16 |
| 50 | | 10 | 16 |
| 63 | | 10 | 16 |
| 80 | | 16 | 25 |
| 100 | | 16 | 25 |
| 125 | | 16 | 25 |
| 160 | | 25 | 25 |
| 200 | | 25 | 35 |
| 250 | | 35 | 35 |
| 315 | | 2x 25 | 2x 25 |
| 400 | | 2x 25 | 2x 35 |
| 500 | | 2x 35 | 2x 35 |
| 630 | ≤400 | 2x 25 | 2x 35 |
| ≥830 | ≤500 | 2x 35 | 2x 35 |



| F1 | S_{PEN}, S_L | $S_{PEN+\downarrow}$ |
|---------|-----------------|----------------------|
| A gL/gG | mm ² | mm ² |
| 40 | 10 | 16 |
| 50 | 10 | 16 |
| 63 | 10 | 25 |
| 80 | 16 | 25 |
| 100 | 25 | 25 |
| 125 | 35 | 35 |



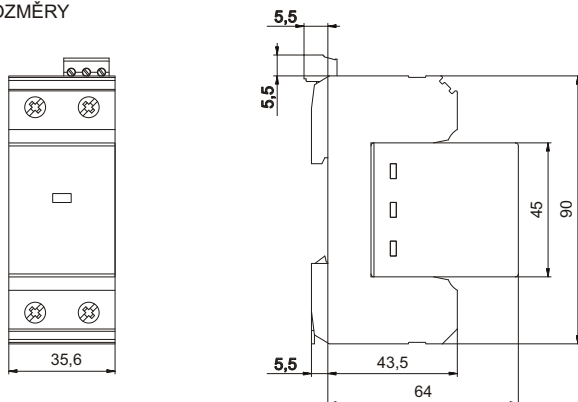


| | | |
|-------------|---------------------|---------------------|
| max. L, PEN | 35 mm ² | 35 mm ² |
| min. L, PEN | 2,5 mm ² | 2,5 mm ² |

7 REMOTE SIGNALLING DÁLKOVÁ SIGNALIZACE

| SJB-50E-1-MZS | |
|---------------|---|
| | U_{MAX}/I_{MAX} AC: 250 V/1 A U_{MAX}/I_{MAX} DC: 30 V/1 A |
| | 0,14 - 1,5 mm ² |

8 DIMENSIONS ROZMĚRY



9 Only materials which have low adverse environmental impact and which do not contain dangerous substances as specified in ROHS directive have been used in the product.

Ve výrobku jsou použity materiály s nízkým negativním dopadem na životní prostředí, které neobsahují zakázané nebezpečné látky dle ROHS.



ESPAÑOL

SLOVENSKY

FRANÇAIS

ПО-РУССКИ

ROMANA

PO POLSKU

DEUTSCH

SJB-50E-1-MZS

Návod k použitiu

SLOVENSKY

Zvodič bleskových prúdov - SJB-50E-1-MZS

- 1 Montáž, obsluhu a údržbu môže vykonávať iba osoba s odpovedajúcou elektrotechnickou kvalifikáciou.
- 2 Diaľková signalizácia
Indikátor stavu
farba zelená
farba červená
Výmena
- 4 Prívod zospodu aj zhora
- 5 Schema zapojenia
- 6 Zapojenie
- 7 Diaľková signalizácia
- 8 Rozmery
- 9 Vo výrobku sú použité materiály s nízkym negatívnym dopadom na životné prostredie, ktoré neobsahujú zakázané látky podľa ROHS.

Инструкция по эксплуатации

ПО-РУССКИ

Разрядник тока молнии - SJB-50E-1-MZS

- 1 Установку, обслуживание и уход может проводить только лицо с соответствующей электротехнической квалификацией.
- 2 Дистанционная сигнализация
Индикатор состояния
зеленый цвет
красный цвет
Замена
- 4 Подвод сверху и снизу
- 5 Схема подключения
- 6 Подключение
- 7 Дистанционная сигнализация
- 8 Размеры

9 В изделии применены материалы с малым негативным влиянием на окружающую среду, которые не содержат запрещенные опасные вещества, указанные в директиве ROHS.

Instrukcja obsługi

PO POLSKU

Bezpiecznik prądów piorunowych - SJB-50E-1-MZS

- 1** Montaż, obsługę i konserwację wykonywać może wyłącznie odpowiednio wykwalifikowana osoby z branży elektrotechnicznej.
- 2** Zdalna sygnalizacja
Wskaźnik statusu
farba zielona
farba czerwona
Zamiana
- 4** Przyłącze dolne i górne
- 5** Schemat połączenia
- 6** Połączenie
- 7** Zdalna sygnalizacja
- 8** Wymiary
- 9** W wyrobie zastosowane zostały materiały z niskim negatywnym oddziaływaniem na środowisko naturalne, które nie zawierają zakazanych niebezpiecznych substancji zgodnie z ROHS.

Gebrauchsanweisung

DEUTSCH

Blitzstromableiter - SJB-50E-1-MZS

- 1** Die Montage, die Bedienung und Instandhaltung kann nur der Arbeiter mit der entsprechenden elektrotechnischen Qualifikation verrichten.
- 2** Fernsignalisierung
Zustandsanzeiger
grün
rot
Austausch
- 4** Anschluss von unten sowie von oben
- 5** Anschlussplan
- 6** Anschluss
- 7** Fernsignalisierung
- 8** Abmessungen
- 9** Für das Erzeugnis werden Stoffe mit niedrigen negativen Umweltauswirkungen angewandt, die keine verbotenen gefährlichen Stoffe nach ROHS enthalten.

Instrucciones de uso

ESPAÑOL

Descargador de corriente de rayos (Pararrayos) - SJB-50E-1-MZS

- 1** El montaje, servicio y mantenimiento puede realizar únicamente la persona con la cualificación electrotécnica correspondiente.
- 2** Teleseñalización
Indicador de estado
Color verde
Color rojo
Cambio

| | |
|----------|--|
| 4 | Conexión por abajo y arriba |
| 5 | Esquema de conexiones |
| 6 | Conexión |
| 7 | Teleseñalización |
| 8 | Dimensiones |
| 9 | En el producto están usados los materiales que tienen incidencia negativa baja al medio ambiente, que no incluyen las materias peligrosas prohibidas según ROHS. |

Mode d'emploi

FRANÇAIS

Limiteur de surtension de foudre - SJB-50E-1-MZS

| | |
|----------|--|
| 1 | Le montage, la commande et l'entretien ne peuvent être effectués que par une personne ayant une qualification électrotechnique appropriée. |
| 2 | Signalisation à distance Indicateur d'état couleur verte couleur rouge Remplacement |
| 4 | Arrivée par le bas et par le haut |
| 5 | Schéma électrique |
| 6 | Connexion |
| 7 | Signalisation à distance |
| 8 | Dimensions |
| 9 | Le produit contient des matériaux à faible impact sur l'environnement qui ne contiennent pas de substances dangereuses selon ROHS. |

Instructiuni de utilizare

ROMANA

Descărcător de curent de trăsnet - SJB-50E-1-MZS

| | |
|----------|---|
| 1 | Instalarea, operarea si întreținerea trebuie să fie efectuate numai de către o persoană cu calificare de electrician. |
| 2 | Semnalizare la distanta Indicator de stare verde rosu Curs de schimb |
| 4 | Conectare sus si jos |
| 5 | Schema de conexiuni |
| 6 | Conexiune |
| 7 | Semnalizare la distanta |
| 8 | Dimensiuni |
| 9 | la executia acestui produs au fost utilizate numai materiale care au impactul negativ asupra mediului redus si care nu contin substante periculoase, în conformitate cu directiva RoHS. |