

ПРИНАДЛЕЖНОСТИ ДЛЯ PNA, PHNA



Электронная сигнализация состояния предохранителей

- Можно применить для всех типов и типоразмеров плавких вставок.
- Контролирует состояние плавких вставок в предохранительных разъединителях нагрузки и основаниях предохранителей.
- Вспомогательный контакт при отсутствии питания - разомкнут. Вспомогательный контакт при наличии питания - замкнут. При расплавлении плавкой вставки в контролируемой цепи - контакт разомкнут.
- Приборы выполнены как модульные, для прорези 45 мм в пластине распределительного щита.
- Установка на „U” рейки согласно EN 60715 (рекомендуется стальная рейка).

Тип	Заказной номер	Вес [kg]	Упаковка [шт.]
MD-M3	OEZ:38614	0,15	1

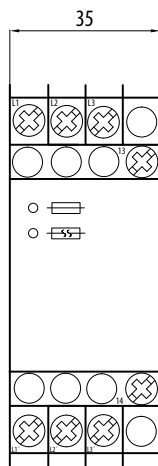
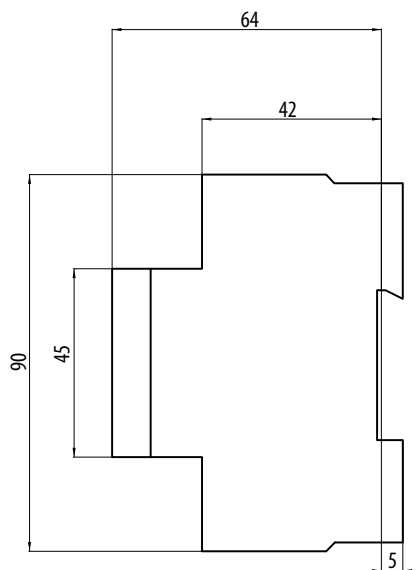
Параметры

Тип		MD-M3
Стандарты		IEC 60255 DIN VDE 435-110
Сертификационные знаки		CE
Номинальное рабочее напряжение	U_c	AC 250 V
Номинальный рабочий ток	I_c	4 A
Номинальное напряжение управления	U_c	AC 3x 415 V
Рабочий диапазон		$0,8 \div 1,1 \times U_c$
Номинальная частота		50 ÷ 400 Hz
Входной импеданс		> 1 000 Ω/V
Максимальное допустимое обратное питание		90 %
Время для реакции/возвращения		< 50 ms
Номинальное импульсное выдерживаемое напряжение	U_{imp}	> 4 kV
Электрическая износостойкость	AC-15	$1,5 \times 10^5$
Механическая износостойкость		> 10^8
Степень защиты корпус/блок зажимов		IP40/IP20
Количество контактов		1
Присоединительное сечение	одножильный провод	макс. 2x 2,5 mm ²
	многожильный провод с кабельным наконечником	мин. 1x 0,5 mm ²
Рабочая температура окружающей среды		-20 ÷ +60 °C
Климатическая устойчивость		согласно EN 60068-1 20/060/04

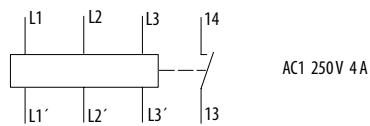
¹⁾ Внутреннее сопротивление измерительных цепей датчика предохранителя находится в диапазоне МО, так и при отсутствующем или дефектном предохранителе выполнены условия для напряжения прикосновения (согласно 974-1, внутреннее сопротивление > 2 000 Ω/V). Для отключения нужно расцепить добавочный главный выключатель

ПРИНАДЛЕЖНОСТИ ДЛЯ PNA, PHNA

Размеры

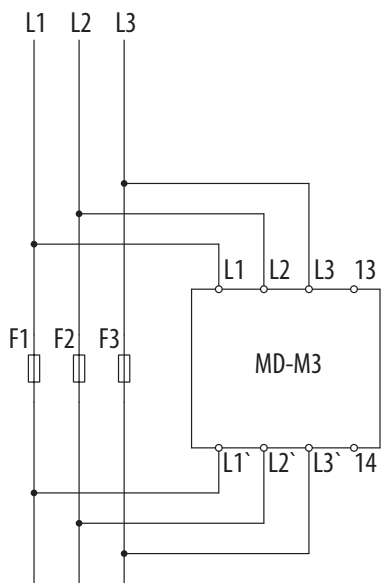


Схема

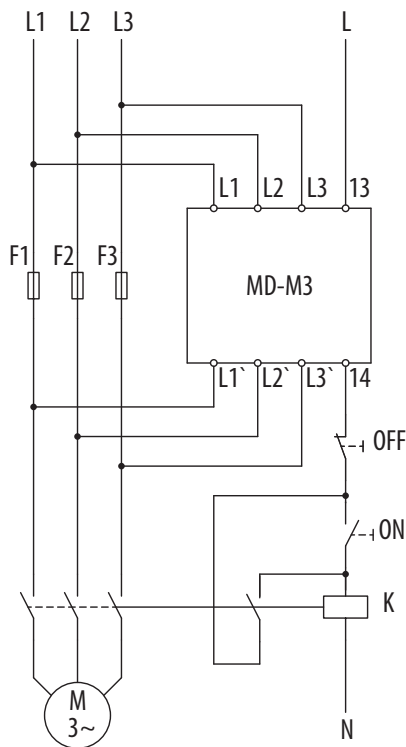


Подключение

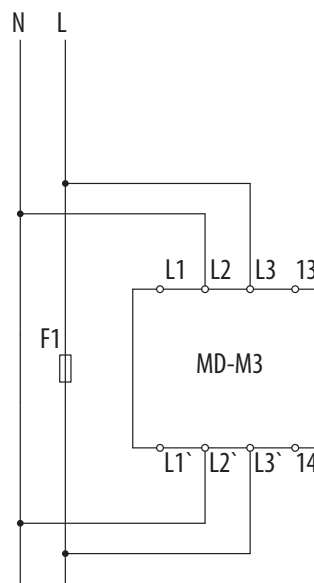
3 - полюсное



3 - полюсное



1- или 2-полюсные



¹⁾ При помощи зажимов L3- L3' возможно проверять вторую плавкую вставку в той же самой или другой фазах.

Практическое применение, напр. для автоматического отключения и блокировки включения трёхфазных электродвигателей в случае срабатывания одной или более плавких вставок.