

ПРИНАДЛЕЖНОСТИ ДЛЯ PNA, PHNA



Предохранительные ручки

- Служат для манипуляции с плавкими вставками под напряжением, но без тока.
- D1PH - оснащена изоляционными боковинами, которые предотвращают случайное прикосновение, особенно в том случае, когда между основаниями предохранителей не установлены изоляционные перегородки. Предназначается для 1-полюсных оснований предохранителей без крайних перегородок.
- DP - предназначается для манипуляции с плавкими вставками в 1-полюсных и 3-полюсных основаниях предохранителей, которые оснащены изоляционными перегородками.
- DPM - предохранительная ручка, которая снабжена защитной манжетой для увеличения безопасности обслуживания при манипуляции с плавкими вставками. Манжета изготовлена из бычьей кожи.

Тип	Заказной номер	Вес [kg]	Упаковка [шт.]
D1PH	OEZ:06405	0,52	1
DP	OEZ:07372	0,20	1
DPM	OEZ:07373	0,52	1

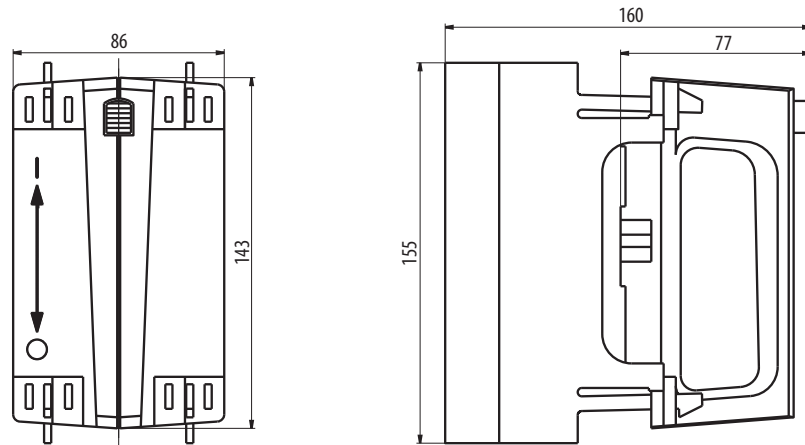
Параметры

Тип	D1PH	DP	DPM
Стандарты	IEC 60269-1, -2;	IEC 60269-1, -2; EN 60269-1, -2	IEC 60269-1, -2; EN 60269-1, -2
Сертификационные знаки			
Номинальное изоляционное напряжение U_i	AC 1 000 V	AC 1 000 V	AC 1 000 V
Типоразмер плавкой вставки	000, 00, 1, 2, 3	000, 00, 1, 2, 3	000, 00, 1, 2, 3

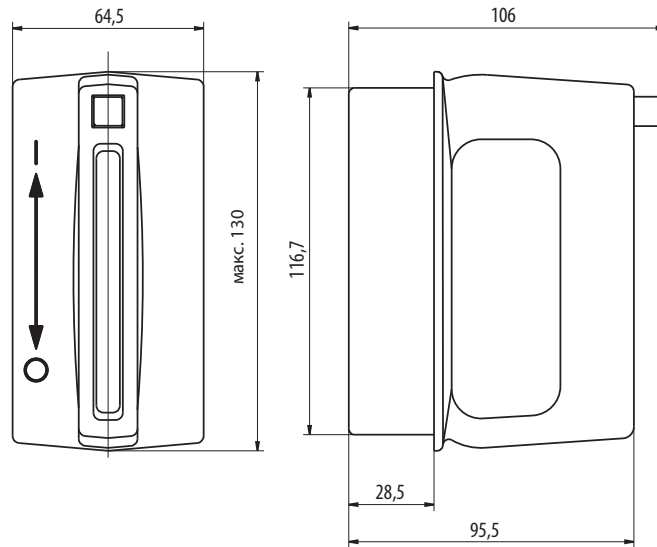
ПРИНАДЛЕЖНОСТИ ДЛЯ PNA, PHNA

Размеры

D1PH



DP



DPM

