

ПЕРЕЧЕНЬ ВАРИАНТОВ ИСПОЛНЕНИЯ



Тип	OPVP10	OPVP14	OPVP22	OPT22/OPT20	OPVF10
Номинальный рабочий ток I_c / Номинальный ток I_n	32 A / -	63 A / -	125 A / -	63 A / -	- / 30 A
Номинальное рабочее напряжение U_c / / Номинальное напряжение U_n	AC 690 V / - DC 440 V / -	AC 690 V / - DC 440 V / -	AC 690 V / - DC 440 V / -	AC 1 500 V / - DC 1 000 V / -	- / DC 1 000 V
Типоразмер плавкой вставки	10x38	14x51	22x58	22x127, 20x127	10x38
Характеристика плавкой вставки	gG, aM, gR, aR	gG, aM, gR, aR	gG, aM, gR, aR	gR/gS, gR, aR	gR, gPV
Категория применения при AC 400 V	AC-21B	AC-21B	AC-21B	-	-
Категория применения при AC 1 500 V	-	-	-	AC-20B	-
Категория применения при DC 250 V	DC-21B	DC-21B	DC-21B	-	-
Категория применения при DC 1 000 V	-	-	-	DC-20B	-

Принадлежности

Соединительные рейки 	S1L-..., S2L-..., S3...	S3L-...	CS-OPV22-...	-	-
Адаптеры для присоединения 		AS-...	CS-FH000-..	-	-
Адаптер к сборным шинам с расстоянием 60 mm 		GA-...	-	-	-
Дистанционная сигнализация состояния плавких вставок 		MD-M3	-	-	-

ПЕРЕЧЕНЬ ВАРИАНТОВ ИСПОЛНЕНИЯ

Описание

Крышка выводов

- Позволяет изолировать неиспользованные выводы соединительных реек.
- Для изоляции пяти неиспользованных выводов.



Соединительный блок

- Позволяет питать соединительные рейки проводами сечением до 35 мм².
- Блоки можно подключить в ряд и создать многополюсный соединительный блок.
- Степень защиты IP20.



Концевые заглушки

- Для изоляции торцов соединительных реек.



Адаптер для присоединения

- Принадлежности для разъединителя нагрузки OPVP22-3...
- Для присоединения Cu/Al провода сечением 35 ÷ 95 мм².
- Возможность подключения двух многожильных проводов до 25 мм².

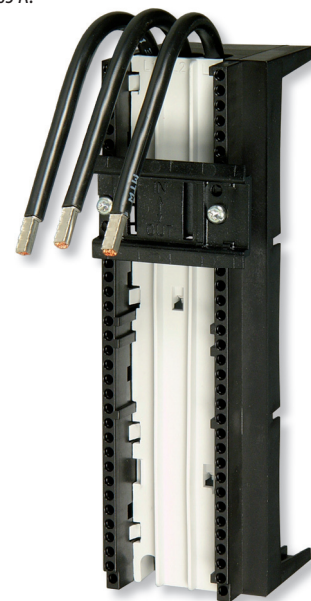


Соединительная рейка

- Для соединения от 1- до 3-полюсных разъединителей нагрузки.

Адаптер к сборным шинам

- Расстояние между сборными шинами 60 мм.
- Толщина сборных шин 5 или 10 мм.
- Ширина сборных шин 12 ÷ 30 мм.
- Кабельный вывод снизу.
- Макс. ток 63 А.



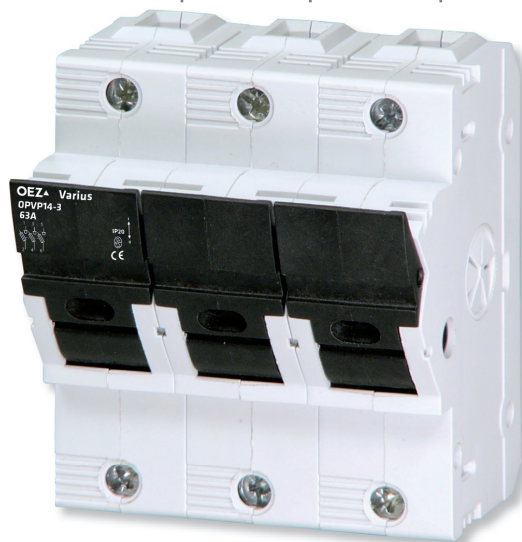
Принадлежности для разъединителей нагрузки OPVP10 а OPVP14.

- Для присоединения Cu провода.
- Сечение Cu провода 6 ÷ 50 мм².



Принадлежности для разъединителя нагрузки OPVP14.

- Для присоединения Al или Cu провода
- Сечение Cu/Al провода 2,5 ÷ 50 мм².



ДЕРЖАТЕЛИ ПРЕДОХРАНИТЕЛЕЙ OPVF



- Держатели предохранителей предназначаются для цилиндрических плавких вставок РС10.
- Для цепей фотоэлектрических систем.
- Приборы выполнены как модульные, для прорези 45 mm в пластине распределительного щита.
- Установка на "U" рейки согласно EN 60715 (рекомендуется стальная рейка).

Держатели предохранителей

I_n [A]	Тип	Заказной номер	Количество полюсов	Вес [kg]	Упаковка [шт.]
30	OPVF10-1	OEZ:41003	1	0,054	12
	OPVF10-2	OEZ:41004	2	0,107	6

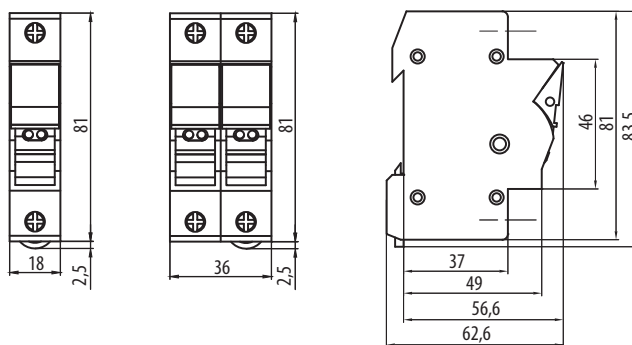
Параметры

Тип	OPVF	
Стандарты	IEC 60269-1 IEC 60269-2 EN 60269-1 EN 60269-2	
Сертификационные знаки		
Номинальный ток	I_n	30 A
Номинальное напряжение	U_n	DC 1 000 V
Типоразмер плавкой вставки	диаметр x длина	10x38
Макс. потери плавкой вставки	P_v	3 W
Номинальный кратковременный выдерживаемый ток	I_{cw}	1 s 1,6 kA
Присоединение	Cu / 0,75 ÷ 25 mm ² 2x (6 ÷ 16) многожильный в том же самом размере PC10 16 A а 20 A gPV мин. 4 mm ²	
Момент затяжки	2 ÷ 2,5 Nm	
Рабочие условия	IP20	
Степень защиты, крышка закрыта	IP20	
Рабочая температура окружающей среды	-25 ÷ +55 °C	
Макс. высота над уровнем моря	2 000 m	

Коррекция номинальных токов плавких вставок РС10 gPV в зависимости от количества полюсов

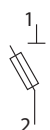
Тип	I_n [A]	Приведенный номинальный ток [A] (Количество полюсов)				
		1	3	5	7	10
OPVF10	30	30	30	30	30	30

Размеры



Схема

OPVF10-1



OPVF10-2

