

## ЗАЩИТЫ ОТ ПЕРЕНАПРЯЖЕНИЯ ДЛЯ ФОТОЭЛЕКТРИЧЕСКИХ СИСТЕМ

T1+T2, T2



### Комбинированные разрядники тока молнии и перенапряжения - тип 1 + тип 2 - DC

- Для защиты электрических сетей и оборудования от перенапряжения, возникшего из-за прямого или непрямого удара молнии в коллекторное оборудование зданий, линий НН и т.п.
- Для защиты от перенапряжения, возникшего в результате атмосферных явлений и коммутационных процессов в сетях.
- Для защиты компонентов фотоэлектрических источников, в частности на DC стороне этих систем.
- Снижает напряжение и ограничивает энергию волны перенапряжения, вызванную прямым или непрямым ударом молнии или коммутационными процессами в сетях.
- Применяются в качестве первой степени и второй степени в защите от перенапряжения - тип 1 и тип 2 согласно EN 50539-11.

### Комбинированные разрядники тока молнии и перенапряжения SVBC-DC со сменным модулем

- Разрядники перенапряжения, предназначенные для применения в домовых, жилищных, офисных и подобных проводках, в состав которых входят применения постоянного тока (напр. фотоэлектрический источник).
- Главными элементами являются варисторы, соединение звездой.
- Возможность установки в обычные распределительные щиты и распределительные шкафы Distri.
- Конструкция многотомная, состоящая из основания и сменных модулей. Модуль можно на случай измерения или неисправности снять без необходимости отъединения оборудования.
- Дистанционная и визуальная сигнализация состояния отключающего устройства (после своего отключения разрядник перенапряжения нефункционален и необходимо заменить сменный модуль).
- Дистанционная сигнализация состояния имеется в распоряжении в варианте SVBC-DC-...-3V-MZS.

U <sub>срV</sub>	Исполнение	Тип	Заказной номер	Количество модулей	Вес [kg]	Упаковка [шт.]
DC 1 050 V	без дистанционной сигнализации	<b>SVBC-DC-1050-3V-MZ</b>	OEZ:42714	3	0,379	1
	с дистанционной сигнализацией	<b>SVBC-DC-1050-3V-MZS</b>	OEZ:42715	3	0,385	1
DC 720 V	без дистанционной сигнализации	<b>SVBC-DC-720-3V-MZ</b>	OEZ:42717	3	0,365	1
	с дистанционной сигнализацией	<b>SVBC-DC-720-3V-MZS</b>	OEZ:42718	3	0,371	1



### Сменные модули

Для прибора	Запасный модуль	Заказной номер	Количество модулей в приборе	Вес [kg]	Упаковка [шт.]
SVBC-DC-1050-3V-MZ(S)	<b>SVBC-DC-1050-V-M</b>	OEZ:42716	3	0,072	1
SVBC-DC-720-3V-MZ(S)	<b>SVBC-DC-720-V-M</b>	OEZ:42719	3	0,057	1

## ЗАЩИТЫ ОТ ПЕРЕНАПРЯЖЕНИЯ ДЛЯ ФОТОЭЛЕКТРИЧЕСКИХ СИСТЕМ

T1+T2, T2



### Разрядники перенапряжения - тип 2 - DC

- Для защиты электрических сетей и оборудования от перенапряжения, возникшего из-за непрямого удара молнии.
- Для защиты от перенапряжения, возникшего в результате атмосферных явлений и коммутационных процессов в сетях.
- Для защиты компонентов фотоэлектрических источников, в частности на DC стороне этих систем.
- Снижает напряжение и ограничивает энергию волны перенапряжения, вызванную непрямым уда-

ром молнии или коммутационными процессами в сетях.

- Применяются в качестве второй степени в защите от перенапряжения - тип 2 согласно EN 50539-11.
- Дополнительная информация о приборах OEZ для фотоэлектрических систем имеется в каталоге „Защитные и коммутационные приборы фотоэлектрических источников“.

### Разрядники перенапряжения SVC-DC со сменным модулем

- Разрядники перенапряжения, предназначенные для применения в домовых, жилищных, офисных и подобных проводках, в состав которых входят применения постоянного тока (напр. фотоэлектрический источник).
- Главными элементами являются варисторы, соединение звездой.
- Возможность установки в обычные распределительные щиты и распределительные шкафы Distri.

- Конструкция многотомная, состоящая из основания и сменных модулей. Модули можно на случай измерения или неисправности снять без необходимости отъединения оборудования.
- Дистанционная и визуальная сигнализация состояния отключающего устройства (после своего отключения разрядник перенапряжения нефункционален и необходимо заменить сменный модуль).
- Дистанционная сигнализация состояния имеется в распоряжении в варианте SVC-DC-...-3V-MZS.

U <sub>CPV</sub>	Исполнение	Тип	Заказной номер	Количество модулей	Вес [kg]	Упаковка [шт.]
DC 1170 V	без дистанционной сигнализации	<b>SVC-DC-1170-3V-MZ</b>	OEZ:42708	3	0,328	1
	с дистанционной сигнализацией	<b>SVC-DC-1170-3V-MZS</b>	OEZ:42709	3	0,333	1
DC 800 V	без дистанционной сигнализации	<b>SVC-DC-800-3V-MZ</b>	OEZ:42711	3	0,322	1
	с дистанционной сигнализацией	<b>SVC-DC-800-3V-MZS</b>	OEZ:42712	3	0,326	1



### Сменные модули

Для прибора	Запасный модуль	Заказной номер	Количество модулей в приборе	Вес [kg]	Упаковка [шт.]
SVC-DC-1170-3V-MZ(S)	<b>SVC-DC-1170-V-M</b>	OEZ:42710	3	0,076	1
SVC-DC-800-3V-MZ(S)	<b>SVC-DC-800-V-M</b>	OEZ:42713	3	0,068	1

# ЗАЩИТЫ ОТ ПЕРЕНАПРЯЖЕНИЯ ДЛЯ ФОТОЭЛЕКТРИЧЕСКИХ СИСТЕМ

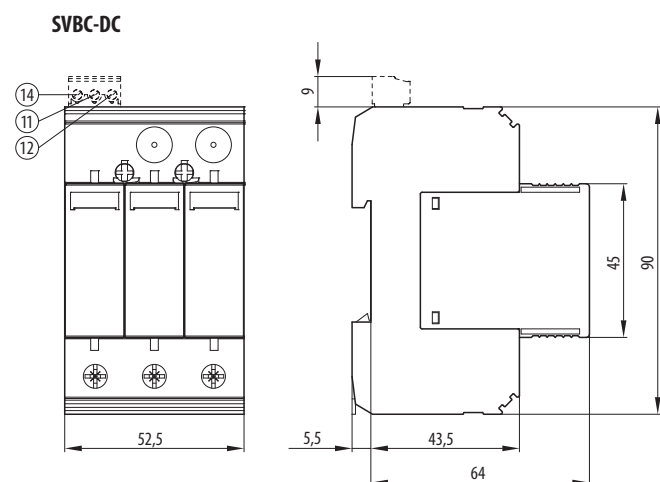
T1+T2, T2

## Параметры

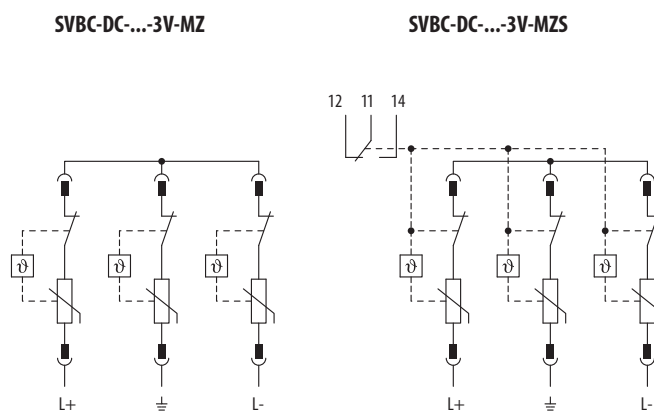
Тип		SVBC-DC-720-3V-MZ SVBC-DC-720-3V-MZS	SVBC-DC-1050-3V-MZ SVBC-DC-1050-3V-MZS
Стандарты		EN 50539-11 EN 50539-11	EN 50539-11 EN 50539-11
Сертификационные знаки			
Макс. напряжение холостого хода	$U_{UOCCTC}$	DC 600 V	DC 875 V
Максимальное непрерывное рабочее напряжение	$U_{CPV}$	DC 720 V	DC 1 050 V
Номинальный ток нагрузки (Подключение V)	$I_L$	80 A	80 A
Макс. ток короткого замыкания (Подключение V)	$I_{SCPV}$	300 A	300 A
Импульсный ток (10/350 $\mu$ s)	$I_{imp}$	5 kA	5 kA
Номинальный ток разряда (8/20 $\mu$ s)	$I_n$	15 kA	15 kA
Макс. ток разряда (8/20 $\mu$ s)	$I_{max}$	40 kA	40 kA
Уровень защиты напряжения	$U_p$	L+, L- $\leq 2,6$ kV	$\leq 3,5$ kV
		(L+/L-), PE $\leq 2,6$ kV	$\leq 3,5$ kV
Сквозной ток	$I_{PE}$	$\leq 20$ $\mu$ A	$\leq 20$ $\mu$ A
Потребляемая мощность покоя	$P_c$	$< 20$ mVA	$< 25$ mVA
Классификация защит от перенапряжения	согласно EN 50539-11	тип 1 и тип 2 T1+T2	тип 1 и тип 2 T1+T2
Время реакции		$\leq 25$ ns	$\leq 25$ ns
Степень защиты		IP20	IP20
Установка на "U" рейку согласно EN 60715 – тип		TH 35	TH 35
<b>Присоединение</b>			
Провод - жесткий (одножильный, многожильный)		1,5 $\div$ 35 mm <sup>2</sup>	1,5 $\div$ 35 mm <sup>2</sup>
Провод – гибкий		1,5 $\div$ 25 mm <sup>2</sup>	1,5 $\div$ 25 mm <sup>2</sup>
Момент затяжки		4,5 Nm	4,5 Nm
Подвод сверху или снизу		только снизу	только снизу
<b>Оптическая сигнализация</b>			
Функциональное состояние		прозрачный цвет	прозрачный цвет
Нефункциональное состояние		красный цвет	красный цвет
<b>Дистанционная сигнализация</b>			
Порядок контактов <sup>1)</sup>		001	001
Макс. напряжение/ток	$U_{max}/I_{max}$	AC 250 V / 1,5 A	AC 250 V / 1,5 A
		DC 30 V / 1 A	DC 30 V / 1 A
Мин. коммутируемая мощность		AC 5 V / 5 mA	AC 5 V / 5 mA
Присоединение – провод (жесткий, гибкий)		0,14 $\div$ 1,5 mm <sup>2</sup>	0,14 $\div$ 1,5 mm <sup>2</sup>
Момент затяжки		0,25 Nm	0,25 Nm
<b>Рабочие условия</b>			
Температура окружающей среды		-40 $\div$ 80 °C	-40 $\div$ 80 °C
Рабочее положение		любое	любое

<sup>1)</sup> Каждая цифра поочередно обозначает количество нормально разомкнутых, нормально замкнутых и перекидных контактов.

## Размеры



## Схема



# ЗАЩИТЫ ОТ ПЕРЕНАПРЯЖЕНИЯ ДЛЯ ФОТОЭЛЕКТРИЧЕСКИХ СИСТЕМ

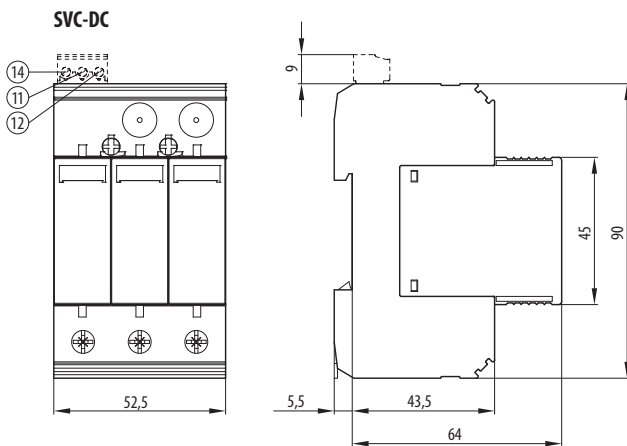
T1+T2, T2

## Параметры

Тип	SVC-DC-800-3V-MZ SVC-DC-800-3V-MZS	SVC-DC-1170-3V-MZ SVC-DC-1170-3V-MZS
Стандарты	EN 50539-11 EN 50539-11	EN50539-11 EN 50539-11
Сертификационные знаки		
Макс. напряжение холостого хода $U_{UOCCTC}$	DC 670 V	DC 970 V
Максимальное непрерывное рабочее напряжение $U_{CPV}$	DC 800 V	DC 1 170 V
Номинальный ток нагрузки (Подключение V) $I_L$	80 A	80 A
Макс. ток короткого замыкания (Подключение V) $I_{SCPV}$	300 A	300 A
Номинальный ток разряда (8/20 $\mu$ s) $I_n$	15 kA	15 kA
Макс. ток разряда (8/20 $\mu$ s) $I_{max}$	40 kA	40 kA
Уровень защиты напряжения $U_p$	L+, L- (L+/L-), PE	
	$\leq 2,7$ kV	$\leq 3,7$ kV
	$\leq 2,7$ kV	$\leq 3,7$ kV
Сквозной ток $I_{PE}$	$\leq 20$ $\mu$ A	$\leq 20$ $\mu$ A
Потребляемая мощность покоя $P_c$	< 20 mVA	< 25 mVA
Классификация защит от перенапряжения	согласно EN 50539-11	
	тип 2	тип 2
Время реакции	$\leq 25$ ns <sup>T2</sup>	$\leq 25$ ns <sup>T2</sup>
Степень защиты	IP20	IP20
Установка на "U" рейку согласно EN 60715 – тип	TH 35	TH 35
Присоединение		
Провод – жесткий (одножильный, многожильный)	1,5 ÷ 35 mm <sup>2</sup>	1,5 ÷ 35 mm <sup>2</sup>
Провод – гибкий	1,5 ÷ 25 mm <sup>2</sup>	1,5 ÷ 25 mm <sup>2</sup>
Момент затяжки	4,5 Nm	4,5 Nm
Подвод сверху или снизу	только снизу	только снизу
Оптическая сигнализация		
Функциональное состояние	прозрачный цвет	прозрачный цвет
Нефункциональное состояние	красный цвет	красный цвет
Дистанционная сигнализация		
Порядок контактов <sup>1)</sup>	001	001
Макс. напряжение/ток $U_{max}/I_{max}$	AC 250 V / 1 A DC 30 V / 1 A	AC 250 V / 1 A DC 30 V / 1 A
Мин. коммутируемая мощность	AC 5 V / 5 mA	AC 5 V / 5 mA
Присоединение – провод (жесткий, гибкий)	0,14 ÷ 1,5 mm <sup>2</sup>	0,14 ÷ 1,5 mm <sup>2</sup>
Момент затяжки	0,25 Nm	0,25 Nm
Рабочие условия		
Температура окружающей среды	-40 ÷ 80 °C	-40 ÷ 80 °C
Рабочее положение	любое	любое

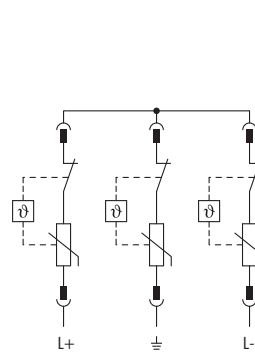
<sup>1)</sup> Каждая цифра поочередно обозначает количество нормально разомкнутых, нормально замкнутых и перекидных контактов.

## Размеры

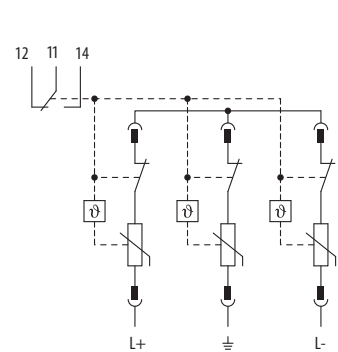


## Схема

SVC-DC...-3V-MZ



SVC-DC...-3V-MZS



## РЕКОМЕНДАЦИИ ПО ПРОЕКТИРОВАНИЮ, УСТАНОВКЕ И ИЗМЕРЕНИЮ ЗАЩИТ ОТ ПЕРЕНАПРЯЖЕНИЯ

## Переводные таблицы старших и новых исполнений

	Раньше выпускаемые приборы		Новые приборы		Примечание
	Типовое обозначение	Заказной номер	Типовое обозначение	Заказной номер	
Тип 1	SJBplus-50-1,5	OEZ:34715	SJBplus-50-2,5	OEZ:39227	соответствующее исполнение
	SJBplus50/1,5	OEZ:14423	SJBplus-50-2,5	OEZ:39227	соответствующее исполнение
	SJBplus-50	OEZ:34714	SJBplus-50-2,5	OEZ:39227	улучшение - искровой разрядник с электронным управлением
	SJBplus50	OEZ:14424	SJBplus-50-2,5	OEZ:39227	улучшение - искровой разрядник с электронным управлением
	SJBpro-35-1,5	OEZ:34713	SJB-25E-3-MZS	OEZ:38357	многополюсное исполнение (3+0; TN-C)
	SJBpro35/1,5	OEZ:14422	SJB-25E-3-MZS	OEZ:38357	многополюсное исполнение (3+0; TN-C)
			SJB-25E-3-MZS	OEZ:38357	многополюсное исполнение (3+1; TN-S, TT)
			SJB-25E-3-MZS	OEZ:38357	многополюсное исполнение (3+0; TN-C)
	SJBpro-35	OEZ:34712	SJB-25E-3-MZS	OEZ:38357	многополюсное исполнение (3+0; TN-C)
	SJBpro35	OEZ:13019	SJB-25E-3-MZS	OEZ:38357	многополюсное исполнение (3+1; TN-S, TT)
SJB-25E-3-MZS			OEZ:38357	многополюсное исполнение (3+0; TN-C)	
SJB100/NPE/1,5	OEZ:14425	SJB-NPE-1,5	OEZ:34716	соответствующее исполнение	
Тип 2	SVM440-Z	OEZ:18565	SVM-440-Z	OEZ:34720	соответствующее исполнение
	SVM440-ZS	OEZ:18566	SVM-440-ZS	OEZ:34721	соответствующее исполнение
	SVM-275-Z	OEZ:34717	SVC-350-3-MZ	OEZ:38365	многополюсное исполнение (3+0; TN-C)
			SVC-350-3N-MZ	OEZ:38367	многополюсное исполнение (3+1; TN-S, TT)
	SVM275-Z	OEZ:13004	SVC-350-3-MZ	OEZ:38365	многополюсное исполнение (3+0; TN-C)
			SVC-350-3N-MZ	OEZ:38367	многополюсное исполнение (3+1; TN-S, TT)
	SVM-275-ZS	OEZ:34718	SVC-350-3-MZS	OEZ:38366	многополюсное исполнение (3+0; TN-C)
			SVC-350-3N-MZS	OEZ:38368	многополюсное исполнение (3+1; TN-S, TT)
	SVM275-ZS	OEZ:13005	SVC-350-3-MZS	OEZ:38366	многополюсное исполнение (3+0; TN-C)
			SVC-350-3N-MZS	OEZ:38368	многополюсное исполнение (3+1; TN-S, TT)
	SVM-NPE-Z (+SVM-440-Z)	OEZ:34723	SVC-350-1N-MZ	OEZ:42380	многополюсное исполнение (1+1; TN-S, TT)
	SVM-NPE-Z (+3 pc SVM-440-Z)	OEZ:34723	SVC-350-3N-MZ	OEZ:38367	многополюсное исполнение (3+1; TN-S, TT)
	SVC-275-1	OEZ:38842	SVC-350-1-MZ	OEZ:42378	соответствующее исполнение
	SVC-275-1-S	OEZ:38843	SVC-350-1-MZS	OEZ:42379	соответствующее исполнение
	SVF-1000-2VB-MZ	OEZ:39165	SVC-DC-1170-3V-MZ	OEZ:42708	соответствующее исполнение
	SVF-1000-2VB-MZ	OEZ:39527	SVC-DC-1170-3V-MZS	OEZ:42709	соответствующее исполнение
	SVF-600-3V-MZ	OEZ:39528	SVC-DC-800-3V-MZ	OEZ:42711	соответствующее исполнение
	SVF-600-3V-MZ	OEZ:39529	SVC-DC-800-3V-MZS	OEZ:42712	соответствующее исполнение
Тип 3	SVD-250M-ZS	OEZ:34725	SVD-253-1N-MZS	OEZ:38371	соответствующее исполнение
	SVD250M-ZS	OEZ:13020	SVD-253-1N-MZS	OEZ:38371	соответствующее исполнение

## Проверка функции варистора

- Варистор способен обеспечить защиту от перенапряжения повторно. Однако каждое такое действие в некоторой степени изменяет его структуру. Современной проверкой варистора можно определить, если изменение структуры варистора и из этого вытекающая работоспособность не превышает допустимые пределы.
- Стандарт EN 62 305-4 требует проводить, кроме всего остального, также периодическую проверку защиты от перенапряжения. Эта проверка бывает дополнена измерением варистора.
- Защиту от перенапряжения принципиально измеряем посредством подключения ее в цепь с источником постоянного напряжения, причем напряжение повышаем до тех пор, пока через разрядник не

начнет протекать ток 1 мА. Потом проведем отсчет величины напряжения. Эту процедуру повторяем и для обратной полярности.

- Если отчитанная величина напряжения попадет в поле допуска напряжения, которое указано в таблице, защита от перенапряжения работает. В противном случае необходимо заменить защиту от перенапряжения или сменный модуль. Таблица полей допуска напряжения приведена ниже.

## Таблица полей допуска при 1 мА

Типовое обозначение	Примечание	Заказной номер	Поле допуска напряжения при 1 мА	Типовое обозначение	Примечание	Заказной номер	Поле допуска напряжения при 1 мА
SVBC-12,5-1-MZ	T1+T2	OEZ:40615	510 - 561 V	SVC-350-4-MZ	T2	OEZ:40861	509 - 621 V
SVBC-12,5-1N-MZS	T1+T2	OEZ:40618	510 - 561 V	SVC-350-4-MZS	T2	OEZ:40862	509 - 621 V
SVBC-12,5-3-MZ	T1+T2	OEZ:40619	510 - 561 V	SVC-350-1-M	Сменный модуль T2	OEZ:38369	509 - 621 V
SVBC-12,5-3-MZS	T1+T2	OEZ:40620	510 - 561 V	SVC-DC-1170-3V-MZ	T2	OEZ:42708	643,5 - 786,5 V
SVBC-12,5-3N-MZ	T1+T2	OEZ:40621	510 - 561 V	SVC-DC-1170-3V-MZS	T2	OEZ:42709	643,5 - 786,5 V
SVBC-12,5-3N-MZS	T1+T2	OEZ:40622	510 - 561 V	SVC-DC-1170-V-M	Сменный модуль T2	OEZ:42710	643,5 - 786,5 V
SVBC-12,5-4-MZ	T1+T2	OEZ:40623	510 - 561 V	SVC-DC-800-3V-MZ	T2	OEZ:42711	484,5 - 561 V
SVBC-12,5-4-MZS	T1+T2	OEZ:40624	510 - 561 V	SVC-DC-800-3V-MZS	T2	OEZ:42712	484,5 - 561 V
SVBC-12,5-1-M	Сменный модуль T1+T2	OEZ:40625	510 - 561 V	SVC-DC-800-V-M	Сменный модуль T2	OEZ:42713	484,5 - 561 V
SJBC-25E-3-MZS	T1+T2 - измеряется только варисторный модуль	OEZ:38361	508,5 - 565 V	SVBC-DC-1050-3V-MZ	T1+T2	OEZ:42714	643,5 - 786,5 V
SJBC-25E-3N-MZS	T1+T2 - измеряется только варисторный модуль	OEZ:38362	508,5 - 565 V	SVBC-DC-1050-3V-MZS	T1+T2	OEZ:42715	643,5 - 786,5 V
SVC-N350-1-M	Сменный модуль T1+T2	OEZ:38364	508,5 - 565 V	SVBC-DC-1050-V-M	Сменный модуль T1+T2	OEZ:42716	643,5 - 786,5 V
SVC-350-1-MZ	T2	OEZ:42378	509 - 621 V	SVBC-DC-720-3V-MZ	T1+T2	OEZ:42717	484,5 - 561 V
SVC-350-1-MZS	T2	OEZ:42379	509 - 621 V	SVBC-DC-720-3V-MZS	T1+T2	OEZ:42718	484,5 - 561 V
SVC-350-1N-MZ	T2	OEZ:42380	509 - 621 V	SVBC-DC-720-V-M	Сменный модуль T1+T2	OEZ:42719	484,5 - 561 V
SVC-350-1N-MZS	T2	OEZ:42381	509 - 621 V	SVD-253-1N-MZS	T3	OEZ:38371	216 - 264 V
SVC-350-3-MZ	T2	OEZ:38365	509 - 621 V	SVD-335-3N-MZS	T3	OEZ:38372	459 - 561 V
SVC-350-3-MZS	T2	OEZ:38366	509 - 621 V	SVD-335-1N-AS	T3	OEZ:39164	459 - 561 V
SVC-350-3N-MZ	T2	OEZ:38367	509 - 621 V	SVM-440	T2	OEZ:34720	644 - 786 V
SVC-350-3N-MZS	T2	OEZ:38368	509 - 621 V	SVM-440-ZS	T2	OEZ:34721	644 - 786 V

# РЕКОМЕНДАЦИИ ПО ПРОЕКТИРОВАНИЮ, УСТАНОВКЕ И ИЗМЕРЕНИЮ ЗАЩИТ ОТ ПЕРЕНАПРЯЖЕНИЯ

## УСТАНОВКА ЗАЩИТ ОТ ПЕРЕНАПРЯЖЕНИЯ

### 1. Установка разрядников тока молнии – T1 [T1]

Разрядник тока молнии, значит, разрядники типа 1, устанавливаются, прежде всего, на предел зон LPZ0/ LPZ1. На этом разделе чаще всего установлен главный распределительный щит. Собственные приборы устанавливаются на "U" рейку типа TH 35. Установку разрядников тока молнии в распределительном щите электросчетчика утверждается соответствующей распределительной энергетической компанией. В части без счетчика используются разрядники тока молнии SJBplus... или SJB-25E...

### 2. Установка компактных комбинированных разрядников перенапряжения - типы T1+T2 [T1+T2]

Компактный комбинированный разрядник тока молнии типа 1 и типа 2 (SJBС = искровой разрядник + варистор) рекомендуем установить в главный распределительный щит на "U" рейку типа TH 35, а именно в случаях, когда можно совместить границы зон защиты от молнии LPZ0/ LPZ1 и LPZ1/ LPZ2. Эта комбинация предназначена для промышленного применения и для применения в зданиях, квартирах и т.п., благодаря параметрам и малым размерам этого комплекта. Преимуществом комбинированных разрядников является комплексное решение для данной сети (напр. TN-C, TN-S) без необходимости соединения рейками и т.п. - один прибор, "комплексное решение". Если невозможно совместить границы зон защиты от молнии LPZ0/ LPZ1 и LPZ1/ LPZ2 (напр. в жилищных домах - в неизменяемой части не может быть защита от перенапряжения на основе варистора), необходимо использовать на границе зон LPZ0/ LPZ1 исполнение SJB-25E-... и на границе зон LPZ1/ LPZ2 исполнение SVC-...  
Комбинированный разрядник тока молнии типа 1 и типа 2 (SVBC – варистор) можно использовать в отдельных бытовых распределительных щитах в случаях, когда не-

возможно установить совместную первую степень (напр. жилищный дом, где не позволено устанавливать никакой тип защиты от перенапряжения в неизменяемую часть). Комбинированный разрядник тока молнии SVBC представляет собой адекватную защиту благодаря разделению тока молнии в несколько токоотводов в этих применениях. Устанавливается на "U" рейку типа TH 35.

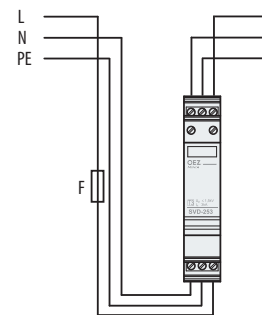
### 3. Установка разрядников перенапряжения – T2 [T2]

Разрядники перенапряжения T2 устанавливаются, как правило, на границе зон защиты от молнии LPZ1/ LPZ2, то есть во вспомогательный распределительный щит, за разрядниками тока молнии, установленными в главном распределительном щите. Устанавливаются на "U" рейку типа TH 35. При установке необходимо соблюдать координацию отдельных степеней. Более подробную информацию найдёте в абзаце "Координация защит от перенапряжения".

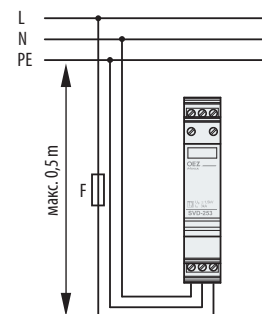
### 4. Установка разрядников перенапряжения – T3 [T3]

Разрядники перенапряжения SVD устанавливаются на "U" рейку типа TH 35. Если длина проводки между T2 и T3 < 5 м, нет необходимости использовать тип 3 – не были бы выполнены условия координации T2 и T3. Достаточную защиту обеспечит разрядник перенапряжения T2. Если проводка идёт дальше, то устанавливаем следующие разрядники перенапряжения 3. степени мин. 10 м за предыдущим T3. Разрядники перенапряжения 3-й степени можно подключить к проводке как продольно, так и поперечно. Поперечное соединение с проводкой особенно выгодно в том случае, если ток протекающий проводкой больше допустимого номинального тока нагрузки I<sub>н</sub> разрядника перенапряжения T3.

Промежуточное соединение



Поперечное соединение



### 5. Установка разрядников перенапряжения для фотоэлектрических систем

Защиты от перенапряжения SVBC-DC и SVC-DC устанавливаются на "U" рейку типа TH 35, обычно близко собственной солнечной панели. Если длина линии между солнечными панелями и инвертором L > 10 м, рекомендуем установить защиту от перенапряжения также у инвертора с DC стороны.

## ЗАЩИТА ЗАЩИТ ОТ ПЕРЕНАПРЯЖЕНИЯ

### 1. Защита разрядников тока молнии – T1 [T1]

Защиту можно выполнить двумя способами:  
■ защищать только при помощи предохранителей F1 в распределительной коробке, если F1 соответствуют значениям, указанным в таблице технических параметров данного типа. Однако если при такой проводке произойдут сквозные токи и последующие токи короткого замыкания, то хотя и разрядники SJB умеют гасить последующие токи короткого замыкания, может произойти плавление F1, и из-за этого прерывание подачи электричества в объект.  
■ кроме предохранителей F1 предохранять еще предохранителями F2 в случае, если F1 слишком большие или в случае, если не хотим, чтобы прекратилось питание. В таком случае необходимо обеспечить селективность между F1 и F2, то есть I<sub>нF1</sub> ≥ 1,6xI<sub>нF2</sub>. При этих отношениях номинальных токов предохранители F2 будут выключать раньше, чем предохранители F1, так что питание здания не будет прекращаться. Однако, значения I<sub>нF2</sub> могут при этом получаться низкие, и плавление предохранителей F2 может происходить чаще. По этой причине рекомендуем снабдить предохранители F2 сигнальным устройством.

### 2. Защита разрядников перенапряжения – T2 [T2]

Для защиты разрядников перенапряжения действует предыдущий пункт, однако в Примерах соединения эти предохранители обозначаются F3.

### 3. Защита разрядников перенапряжения – T3 [T3]

Для разрядников перенапряжения SVD предписывается защита при помощи автоматических выключателей или предохранителей gG макс. 25 А.

### 4. Защита разрядников для подключения „3+1“

Разрядники для подключения между N и PE проводка, т.е. разрядник SJB-NPE-1,5 и модуль между N и PE для остальных исполнений, отдельно не защищаются. Причиной является то, что защита уже достигается предохранителями F1, F2 или F3, см. примеры соединения.

### 5. Защита разрядников для фотоэлектрических систем

Разрядники для фотоэлектрических систем не нужно отдельно защищать. Однако в случае исполнения с двумя варисторами необходимо соблюсти ограничения с точки зрения максимального тока короткого замыкания.

## КООРДИНАЦИЯ ЗАЩИТ ОТ ПЕРЕНАПРЯЖЕНИЯ

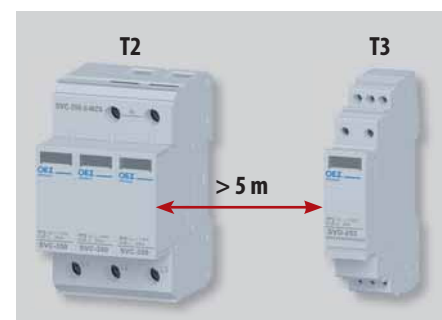
Для обеспечения правильной функции многоступенчатой защиты необходимо обеспечить правильную координацию отдельных степеней. В принципе первой начинает реагировать на перенапряжение самая тонкая степень защиты. Перед ее энергетической перегрузкой должна сработать вышестоящая степень.

В случае T1 и T2 действует, если расстояние между ними более 10 м (длина проводов), то координация обеспечена благодаря физическим свойствам проводки. Следовательно, мы можем (при соблюдении остальных правил проводки) использовать любую комбинацию первой и второй степени защиты.

Однако, если необходимо разместить T2 ближе к T1, то необходимо использовать предназначенные для этого комбинации защит от перенапряжения:

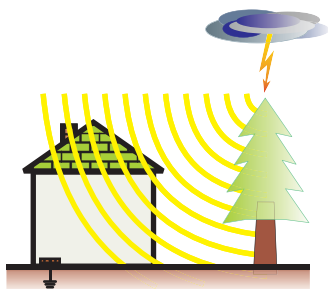
T1	T2		
	< 5 м	5 ÷ 10	> 10
SJBplus-50-2,5	SVM-440-..	SVC-350-..	любой
SJB-25E-..	SVC-350-..	SVC-350-..	любой

Для координации между второй и третьей степенью необходимо соблюсти минимальное расстояние 5 м.



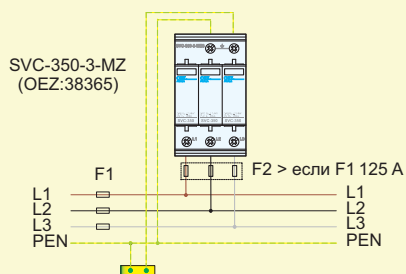
# РЕКОМЕНДАЦИИ ПО ПРОЕКТИРОВАНИЮ, УСТАНОВКЕ И ИЗМЕРЕНИЮ ЗАЩИТ ОТ ПЕРЕНАПРЯЖЕНИЯ

## Малая опасность для проводки

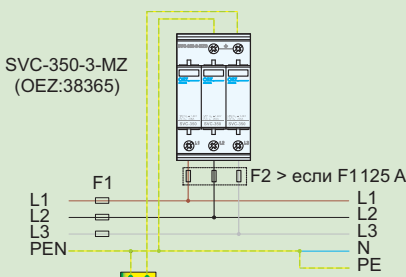


- a) Коттеджи без молниеотвода и без экспонированных токопроводящих частей**
  - Присоединение подземной кабельной линии.
  - Где не грозит прямой удар в близкое здание с молниеотводом, которое гальванически соединено с защищаемым зданием.
  
- b) Отдельные квартиры**
  - В панельных или жилищных домах, если возможно установить совместную первую степень защиты T1 в главном распределительном щите.

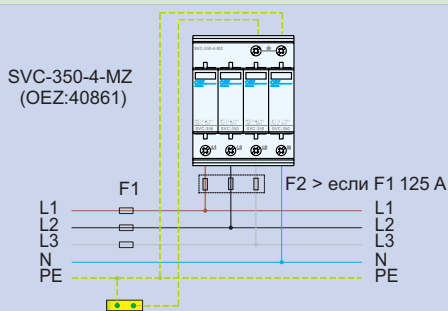
### Стандартное решение



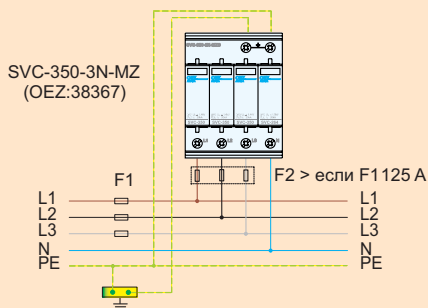
TN-C



TN-C-S



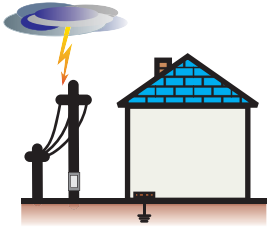
TN-S



TN-S, TT

# РЕКОМЕНДАЦИИ ПО ПРОЕКТИРОВАНИЮ, УСТАНОВКЕ И ИЗМЕРЕНИЮ ЗАЩИТ ОТ ПЕРЕНАПРЯЖЕНИЯ

## Средняя опасность для проводки



### а) Коттеджи

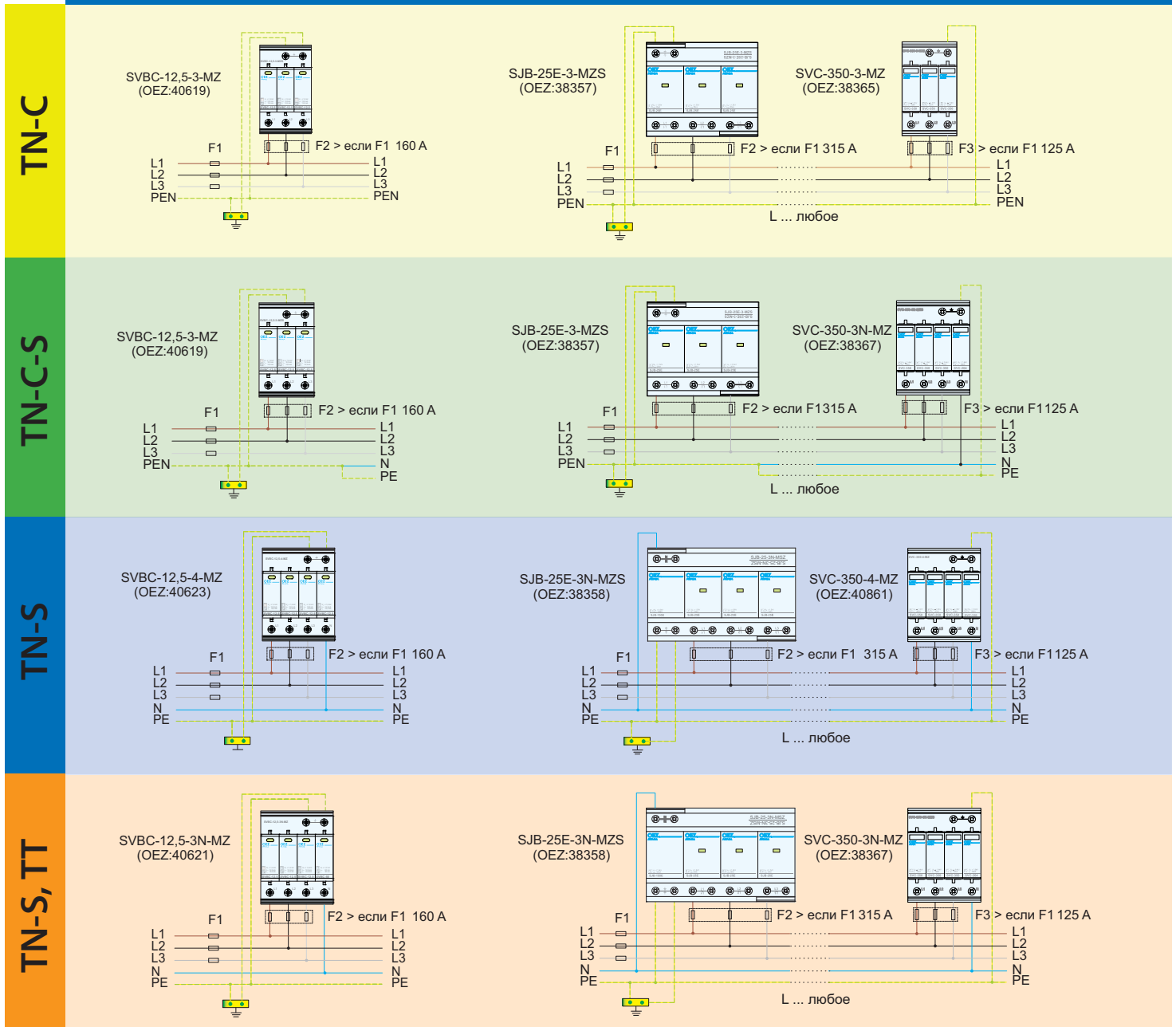
- Где грозит прямой удар в защищенное здание или близкое здание с молниеотводом, которое гальванически соединено с защищаемым зданием - уровень защиты от молнии LPL III или LPL IV.
- С наружной линией в воздухе.

### б) Отдельные квартиры

- В панельных или жилищных домах, если невозможно установить совместную первую степень защиты T1 в главном распределительном щите и там, где, благодаря распределению тока молнии в несколько токоотводов, этот ток не превысит 12,5 кА (10/350 мс).

## Стандартное решение

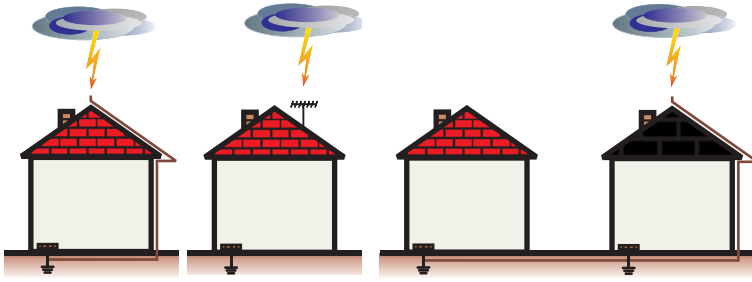
## Решение при необходимости отделить T1 и T2





# РЕКОМЕНДАЦИИ ПО ПРОЕКТИРОВАНИЮ, УСТАНОВКЕ И ИЗМЕРЕНИЮ ЗАЩИТЫ ОТ ПЕРЕНАПРЯЖЕНИЯ

## Большая опасность для проводки



а) Коттеджи с молниеотводом или с экспонированными токопроводящими частями.

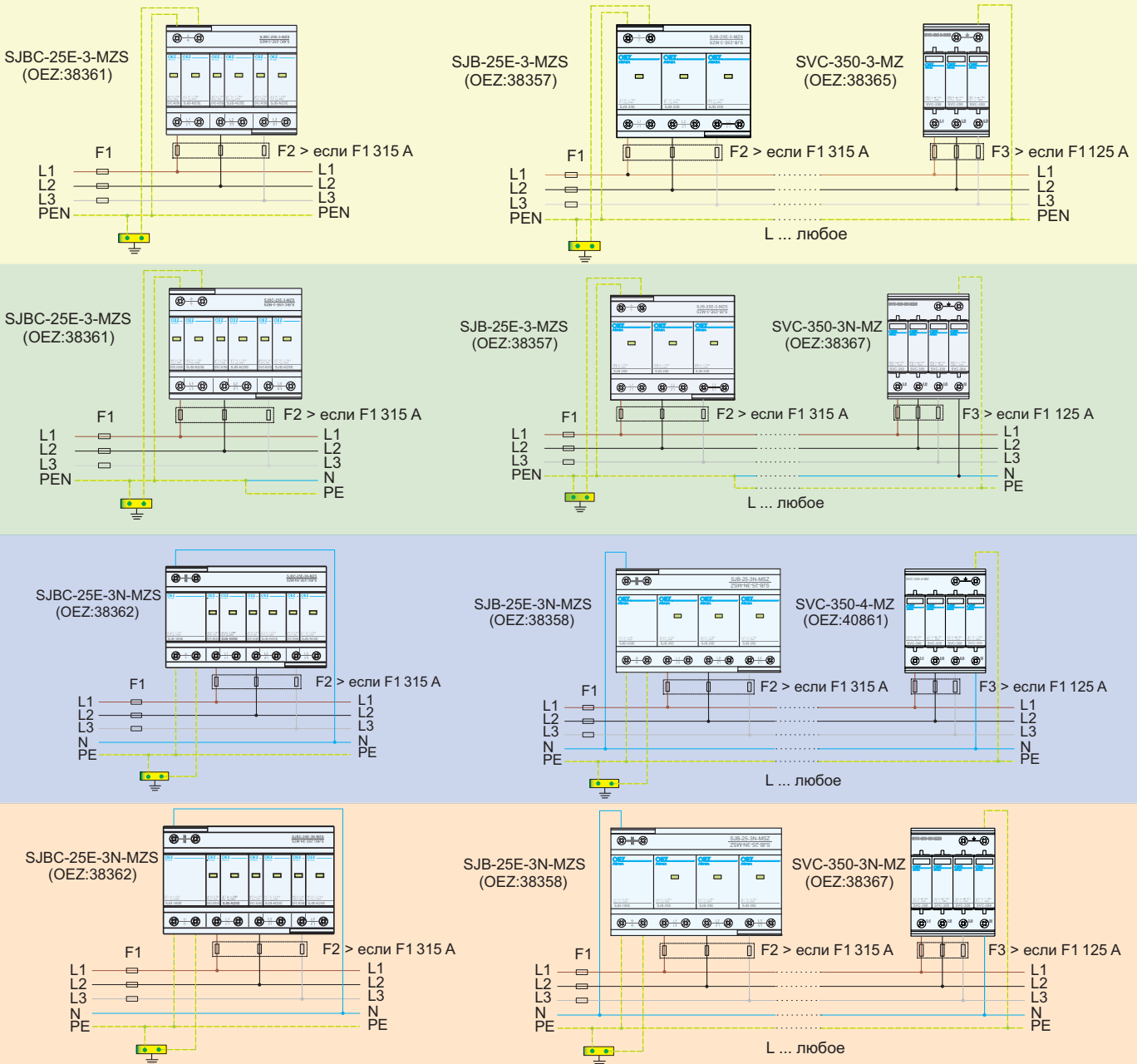
- Независимо от вида электрического ввода.
- Где грозит прямой удар в защищенное здание или близкое здание с молниеотводом, которое гальванически соединено с защищаемым зданием - уровень защиты от молнии LPL I или LPL II.

б) Отдельные квартиры.

- В панельных или жилищных домах, если невозможно установить совместную первую степень защиты T1 в главном распределительном щите и там, где ток молнии может превысить 12,5 кА (10/350 μs).

### Стандартное решение

### Решение при необходимости отделить T1 и T2



TN-C

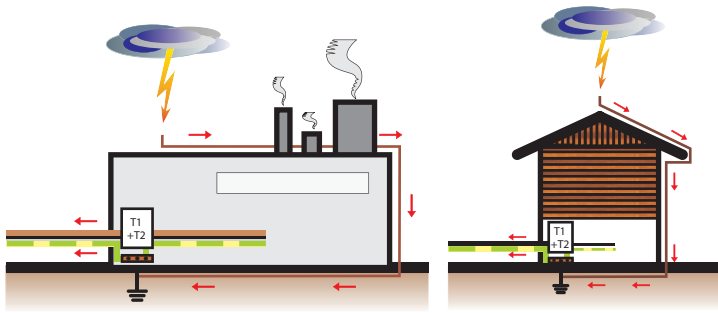
TN-C-S

TN-S

TN-S, TT

# РЕКОМЕНДАЦИИ ПО ПРОЕКТИРОВАНИЮ, УСТАНОВКЕ И ИЗМЕРЕНИЮ ЗАЩИТ ОТ ПЕРЕНАПРЯЖЕНИЯ

## Промышленные и специальные применения



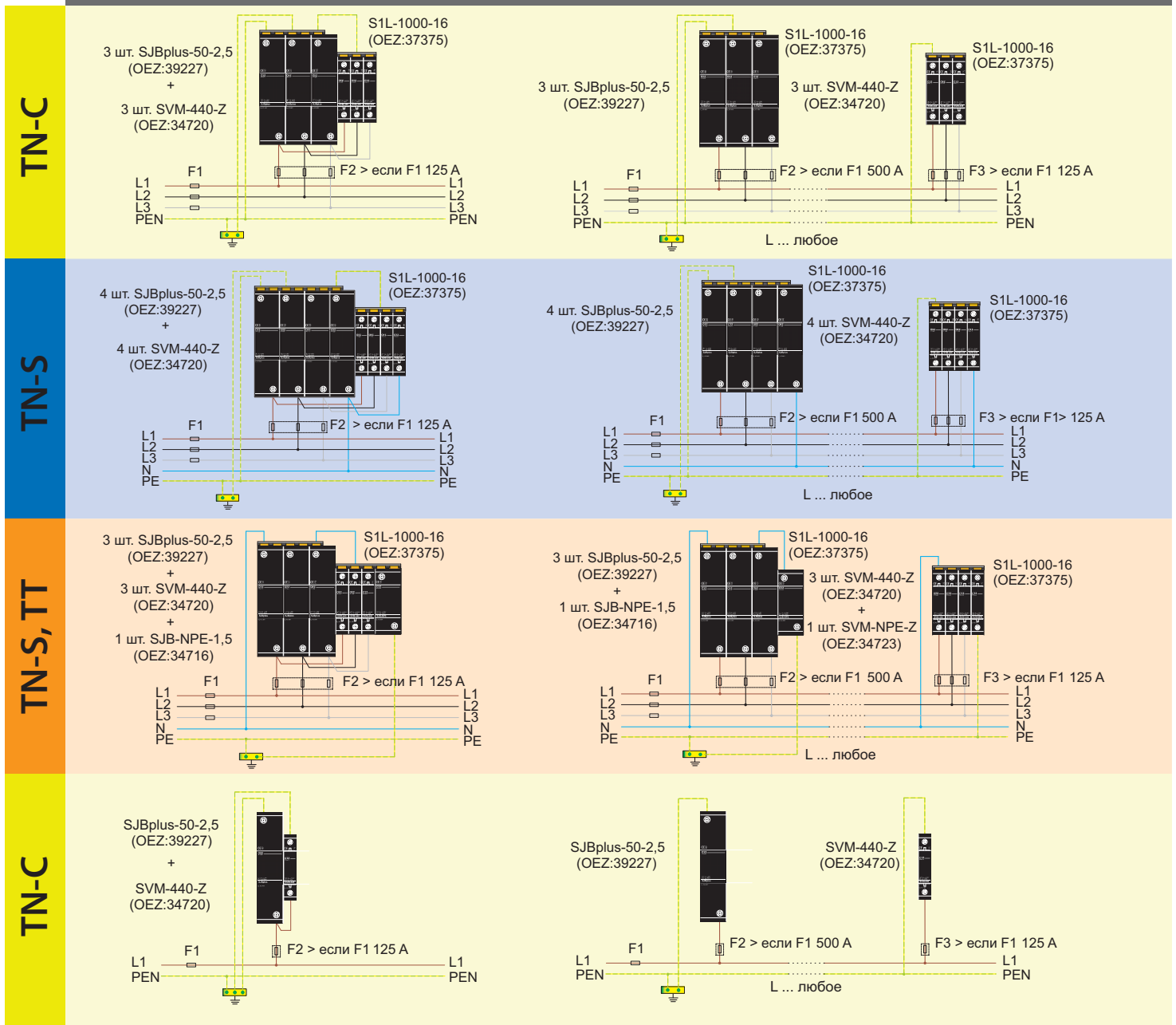
а) Промышленные применения, у которых ставятся высшие требования к защитам от перенапряжения, напр. по причине большого тока короткого замыкания.

■ Разделение тока молнии является согласным как в случае большой опасности для здания.

б) Здания с двухпроводным подводом, выполняющие критерии группы большой опасности для объекта.

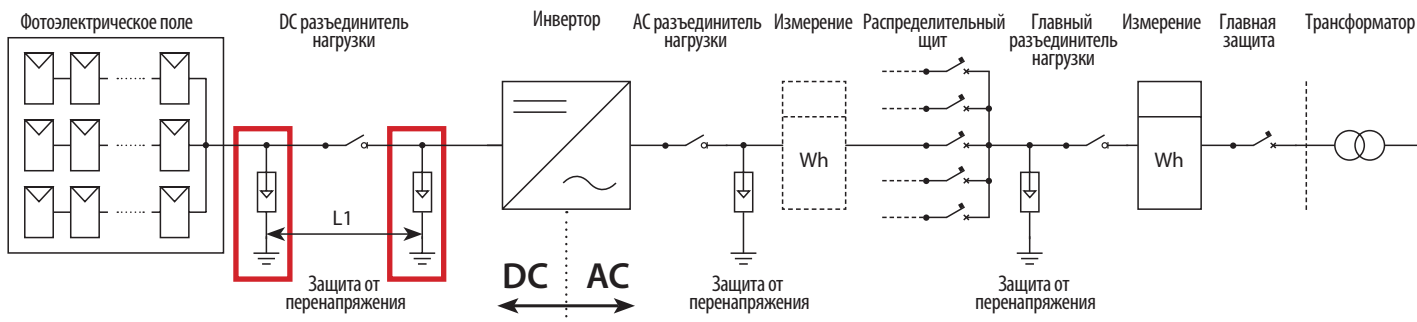
### Стандартное решение

### Решение при необходимости отделить T1 и T2



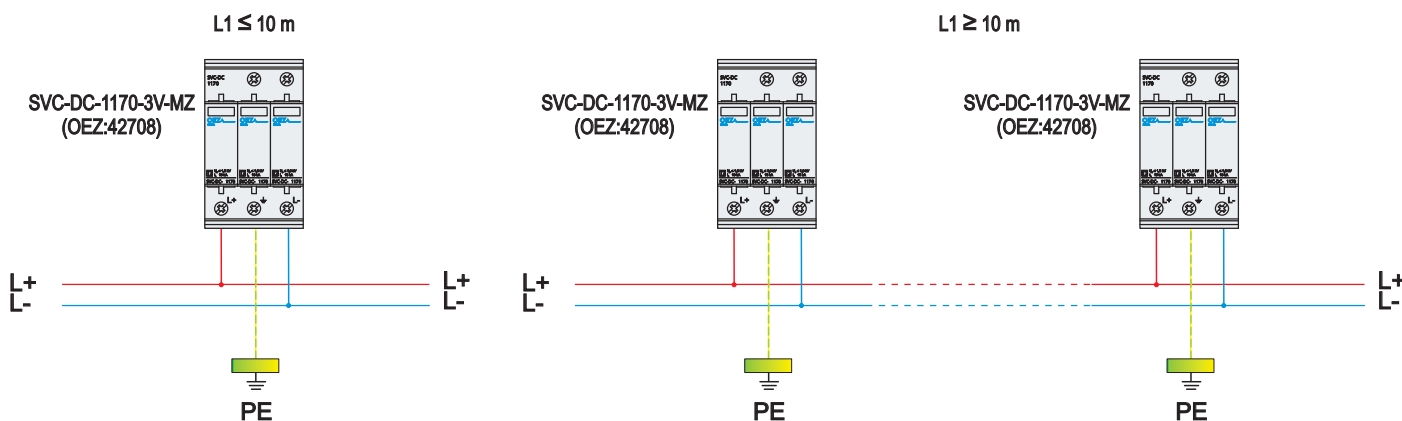
# РЕКОМЕНДАЦИИ ПО ПРОЕКТИРОВАНИЮ, УСТАНОВКЕ И ИЗМЕРЕНИЮ ЗАЩИТЫ ОТ ПЕРЕНАПРЯЖЕНИЯ

## Фотоэлектрические системы



### а) Фотоэлектрические источники, где не грозит прямой удар в солнечную панель или в проводку

- В зависимости от длины проводки между солнечными панелями и инвертором используем один или два элемента. Общее правило: при длине проводки  $L1 > 10$  м применим защиту от перенапряжения как у солнечной панели как и у инвертора, а при длине проводки  $L \leq 10$  м применим защиту от перенапряжения или у фотоэлектрического поля или у инвертора.
- Исполнение SVC-DC-1170-3V-MZ(S), или SVC-DC-800-3V-MZ(S).



### б) Фотоэлектрические источники, где грозит прямой удар в панель или в проводку, особенно в случаях, когда панель гальванически соединена с системой молниеотвода

- В зависимости от длины проводки между солнечными панелями и инвертором используем один или два элемента. Общее правило: при длине проводки  $L1 > 10$  м применим защиту от перенапряжения как у солнечной панели как и у инвертора, а при длине проводки  $L \leq 10$  м применим защиту от перенапряжения или у фотоэлектрического поля или у инвертора.
- Исполнение SVBC-DC-1050-3V-MZ(S), или SVBC-DC-720-3V-MZ(S).

