


ПЕРЕЧЕНЬ ВАРИАНТОВ ИСПОЛНЕНИЯ

						
Тип	FH000	FH00	FH1	FH2	FH3	LTL4a
Номинальный рабочий ток I_e	160 A	160 A	250 A	400 A	630 A	1 600 A
Номинальное рабочее напряжение AC/DC U_e	690 V	690 V	690 V	690 V	690 V	690 V
Типоразмер	000	00	1	2	3	4a
Типоразмер плавкой вставки	000	000/00	1	2	3	4a
Категория применения при AC 400 V	AC-23B	AC-23B	AC-23B	AC-23B	AC-23B	AC-22B

Принадлежности							
 <p>Дистанционные сигнализации положения крышки</p>	OD-FH-SK					EMV-LTL4a	
 <p>Присоединительные комплекты</p>	CS-FH000-..., N3x10-FH000	CS-FH00-...	CS-FH12-..., CS-FH123-...	CS-FH12-..., CS-FH2-..., CS-FH123-...	CS-FH3-..., CS-FH123-...	-	
 <p>Соединительные рейки</p>	CS-FH000-3L	CS-FH000-3L	-	-	-	-	
 <p>Адаптеры к сборным шинам с расстоянием 60 мм</p>	OD-FH000-AL60	OD-FH00-AL60	OD-FH1-AL60	OD-FH2-AL60	OD-FH3-AL60	-	
 <p>Соединительные комплекты для 2-полюсного и 4-полюсного разъединителей</p>	OD-FH000-SS24	OD-FH00-SS24	OD-FH123-SS24			-	
 <p>Крышки соединительного пространства</p>	OD-FH000-KPA	OD-FH00-KP.	OD-FH1-KP.	OD-FH2-KP.	OD-FH3-KP.	-	
 <p>Барьеры</p>	OD-FH000-Z.	OD-FH00-Z3	OD-FH1-Z3	OD-FH2-Z3	OD-FH3-Z3	-	
 <p>Вставки для запирания</p>	OD-FH000-VU	-	OD-FH123-VU			-	
 <p>Защитные рамы</p>	OD-FH000-KR	OD-FH00-KR	OD-FH1-KR	OD-FH2-KR	OD-FH3-KR	-	

ПЕРЕЧЕНЬ ВАРИАНТОВ ИСПОЛНЕНИЯ

Описание

Присоединительные комплекты

- Принадлежности для разъединителя нагрузки FN000
- Для присоединения Cu/Al провода сечением до 95 мм².



- Для присоединения трёх Cu проводов/полюс прибора сечением 10 мм².



- Принадлежности для разъединителя нагрузки FN00
- Для присоединения Cu/Al провода сечением до 95 мм².

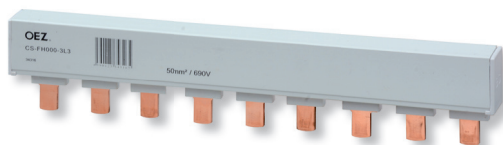


- Принадлежности для разъединителей нагрузки FN1, FN2 и FN3
- Для присоединения Cu/Al провода сечением до 150 мм² для FN1 и FN2, до 300 мм² для FN3.



Соединительная рейка

- Принадлежности для разъединителей нагрузки FN000 и FN00.
- Для соединения от 2 до 5 трёхполюсных разъединителей нагрузки.



Барьер от опасного прикосновения

- Для увеличения безопасности обслуживания при манипуляции с разъединителем нагрузки.



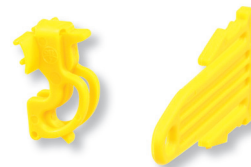
Крышки соединительного пространства

- Для дополнительной изоляции соединительного пространства.



Вставка для запирания

- Для запирания крышки разъединителя нагрузки.



Дистанционная сигнализация положения крышки

- Сигнализирует закрытое состояние.
- Длина кабеля 1 м.



Адаптер к сборным шинам с расстоянием 60 мм

- Расстояние между сборными шинами 60 мм.
- Толщина сборных шин 5 ÷ 12 мм.
- Ширина сборных шин 12 ÷ 32 мм.
- Кабельный вывод снизу или сверху.

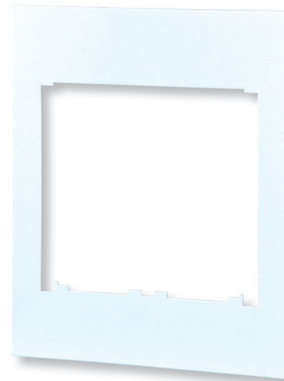


Дистанционная сигнализация состояния плавкой вставки

- Обеспечивает сигнализацию состояния плавкой вставки в предохранительном разъединителе нагрузки.

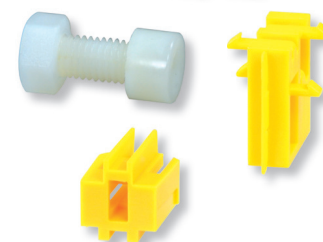
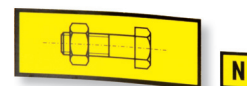
Защитная рама

- Дополнительная изоляция свободного пространства вокруг предохранительного разъединителя нагрузки.



Соединительный комплект

- Для составления двухполюсного или четырёхполюсного разъединителя.



ПРЕДОХРАНИТЕЛЬНЫЕ РАЗЪЕДИНИТЕЛИ НАГРУЗКИ FH1, FH2, FH3



- Предохранительные разъединители нагрузки предназначены для ножевых плавких вставок.
- Обеспечивают безопасное отключение номинальных токов и сверхтоков до восьмикратного значения номинального тока.
- Вариабельность присоединительных комплектов.
- Измерительные отверстия в крышке.
- Возможность запираания крышки разъединителя нагрузки.
- Оснащен щитком для описания защищаемой цепи.
- Крепление непосредственно на панель при помощи винтов.
- На сборные шины с расстоянием 60 мм при помощи адаптера.
- Большое количество разъединителей нагрузки, расположенных рядом или горизонтально, можно устанавливать без ограничения электрических параметров.
- FH1 присоединение с зажимными винтами M10/20 Nm для кабельных наконечников макс. \varnothing 34 мм и шины шириной макс. 25 мм.
- FH2 присоединение с зажимными винтами M10/20 Nm для кабельных наконечников макс. \varnothing 40 мм и шины шириной макс. 30 мм.
- FH3 присоединение с зажимными винтами M12/28 Nm для кабельных наконечников макс. \varnothing 44 мм и шины шириной макс. 40 мм.
- Присоединительные комплекты с зажимными шестигранными винтами.
- Подключение подвода снизу возможно без ограничения электрических параметров (рекомендуется снабдить прибор информацией „ВНИМАНИЕ, ПОДВОД СНИЗУ“).

Предохранительные разъединители нагрузки

I_n [A]	Количество полюсов	Тип	Заказной номер	Вес [kg]	Упаковка [шт.]
250	1	FH1-1A/F	OEZ:14362	1,164	1
	3	FH1-3A/F	OEZ:14364	2,786	1
400	1	FH2-1A/F	OEZ:14369	1,280	1
	3	FH2-3A/F	OEZ:14368	2,980	1
630	1	FH3-1A/F	OEZ:14374	1,710	1
	3	FH3-3A/F	OEZ:14373	4,992	1

Предохранительные разъединители нагрузки с дистанционной сигнализацией с кабелем

- Содержит разъём с кабелем длиной 1 м.

I_n [A]	Количество полюсов	Тип	Заказной номер	Вес [kg]	Упаковка [шт.]
250	1	FH1-1S/F	OEZ:14363	1,160	1
	3	FH1-3S/F	OEZ:14365	2,800	1
400	1	FH2-1S/F	OEZ:14371	1,292	1
	3	FH2-3S/F	OEZ:14370	2,995	1
630	1	FH3-1S/F	OEZ:14376	1,722	1
	3	FH3-3S/F	OEZ:14375	4,295	1

Предохранительные разъединители нагрузки с дистанционной сигнализацией без кабеля

- Содержит разъём без кабеля.

I_n [A]	Количество полюсов	Тип	Заказной номер	Вес [kg]	Упаковка [шт.]
250	3	FH1-3SB/F	OEZ:14367	2,750	1
400	3	FH2-3SB/F	OEZ:14372	2,990	1
630	3	FH3-3SB/F	OEZ:14377	5,018	1

Предохранительные разъединители нагрузки со световой сигнализацией

- При помощи светодиодов отдельно для каждого полюса.
- В случае расплавления плавкой вставки красный светодиод мигает.







I_n [A]	Количество полюсов	Тип	Заказной номер	Вес [kg]	Упаковка [шт.]
250	3	FH1-3L/F	OEZ:20769	2,700	1
400	3	FH2-3L/F	OEZ:20770	3,332	1
630	3	FH3-3L/F	OEZ:20771	4,455	1

Принадлежности

Присоединительные комплекты	CS-..	стр. C27
Адаптеры	OD-...AL60	стр. C29
Соединительный комплект	OD-FH123-SS24	стр. C29
Вставка для запираания	OD-FH123-VU	стр. C29
Дистанционная сигнализация положения крышки	OD-FH-5K	стр. C29
Крышки соединительного пространства	OD-...KP.	стр. C29
Защитная рама	OD-...KR	стр. C29
Барьеры	OD-...Z3	стр. C29
Запасные части	ND-..	стр. C30

ПРЕДОХРАНИТЕЛЬНЫЕ РАЗЪЕДИНИТЕЛИ НАГРУЗКИ FH1, FH2, FH3

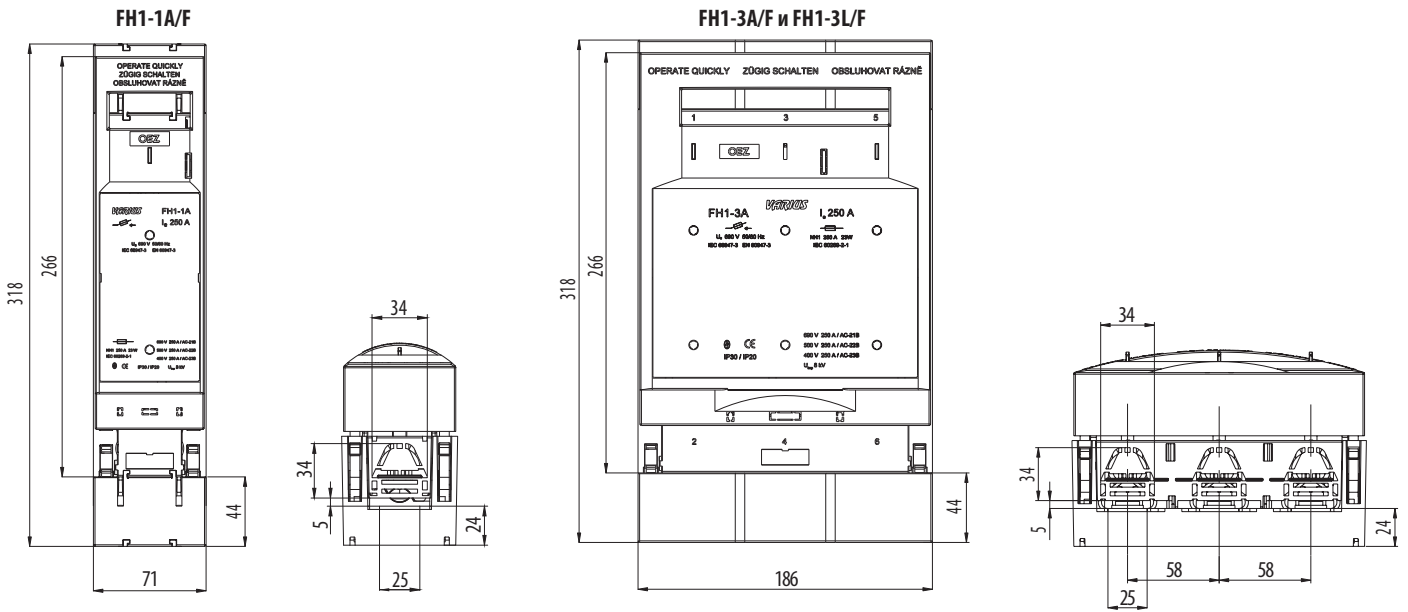
Параметры

Тип		FH1	FH2	FH3		
Стандарты		IEC 60947-1 IEC 60947-3 EN 60947-1 EN 60947-3	IEC 60947-1 IEC 60947-3 EN 60947-1 EN 60947-3	IEC 60947-1 IEC 60947-3 EN 60947-1 EN 60947-3		
Сертификационные знаки		 	 	 		
Номинальный рабочий ток	I_e	250 A	400 A	630 A		
Номинальное рабочее напряжение	U_e	AC/DC 690 V (AC/DC 400 V / FH1-3L/.)	AC/DC 690 V (AC/DC 400 V / FH2-3L/.)	AC/DC 690 V (AC/DC 400 V / FH3-3L/.)		
Категория применения ¹⁾	FH.-1./.	AC 400 V	AC-23B	AC-23B		
		AC 500 V	AC-22B	AC-22B		
		AC 690 V	AC-21B	AC-22B		
		DC 250 V	DC-21B	DC-21B		
	FH.-3./.	DC 440V	DC-21B / 160 A	DC-21B / 250 A	DC-21B / 315 A	
		AC 400 V	AC-23B	AC-23B	AC-23B	
		AC 500 V	AC-22B	AC-23B	AC-23B	
		AC 690 V	AC-22B	AC-22B	AC-22B	
		двухполюсное соединение DC 440 V		DC-21B	DC-21B	DC-21B
		Условный тепловой ток с плавкой вставкой	I_{th}	250 A	400 A	630 A
Условный тепловой ток с короткозамыкающим соединителем ZP1 в FH1, ZP2 в FH2, ZP3 в FH3	I_{th}	325 A	520 A	750 A 1 000 A / ZP3/1000		
Номинальная частота	f_n	40 ÷ 60 Hz	40 ÷ 60 Hz	40 ÷ 60 Hz		
Номинальное изоляционное напряжение	U_i	AC 1 000 V	AC 1 000 V	AC 1 000 V		
Номинальный условный ток короткого замыкания (эффективное значение)	I_{cc}	AC 400 V	120 kA / 250 A	120 kA / 400 A		
		AC 500 V	50 kA / 250 A	50 kA / 400 A		
		AC 690 V	25 kA / 250 A	25 kA / 400 A		
Номинальное импульсное выдерживаемое напряжение	U_{imp}	12 kV / FH1-.A/.	12 kV / FH2-.A/.	12 kV / FH3-.A/.		
		8 kV / FH1-.S/.	8 kV / FH2-.S/.	6 kV / FH3-.S/.		
		12 kV / FH1-3L/.	12 kV / FH2-3L/.	12 kV / FH3-3L/.		
Номинальный кратковременный выдерживаемый ток	I_{cw}	1 s	15 kA	15 kA		
Типоразмер плавкой вставки		1	2	3		
Макс. потери плавкой вставки	P_v	23 W	34 W	48 W		
Потери при I_e без плавкой вставки	P_z	9 W	23 W	49 W		
Категория перенапряжения для AC 690 V		IV	IV	IV		
Присоединение						
Соединительный винт		M10	M10	M12		
Момент затяжки		20 Nm	20 Nm	28 Nm		
Дистанционная сигнализация						
Макс. напряжение/ток	U_{max} / I_{max}	AC 250 V / 5 A DC 250 V / 0,2 A	AC 250 V / 5 A DC 250 V / 0,2 A	AC 250 V / 5 A DC 250 V / 0,2 A		
Световая сигнализация						
Номинальное напряжение	U_n	AC 24 ÷ 400 V DC 24 ÷ 450 V	AC 24 ÷ 400 V DC 24 ÷ 450 V	AC 24 ÷ 400 V DC 24 ÷ 450 V		
Плавкая вставка расплавлена		красный светодиод (LED) мигает				
Рабочие условия						
Электрическая износостойкость	рабочих циклов	200 при 250 A	200 при 400 A	200 при 630 A		
Механическая износостойкость	рабочих циклов	1 400	800	800		
Степень защиты с передней стороны, прибор встроен, крышка закрыта (без отломленных заглушек измерительных отверстий)		IP30	IP30	IP30		
Степень защиты с передней стороны, прибор встроен, крышка открыта или снята		IP20	IP20	IP20		
Рабочая температура окружающей среды		-25 ÷ +55 °C	-25 ÷ +55 °C	-25 ÷ +55 °C		
Рабочее положение		см. стр. I3	см. стр. I3	см. стр. I3		
Макс. высота над уровнем моря		2 000 m	2 000 m	2 000 m		
Степень загрязнения		3	3	3		
Вибрационная прочность согласно VE ŠKODA		0,25 ÷ 50 Hz / 3 g	0,25 ÷ 50 Hz / 3 g	0,25 ÷ 50 Hz / 3 g		

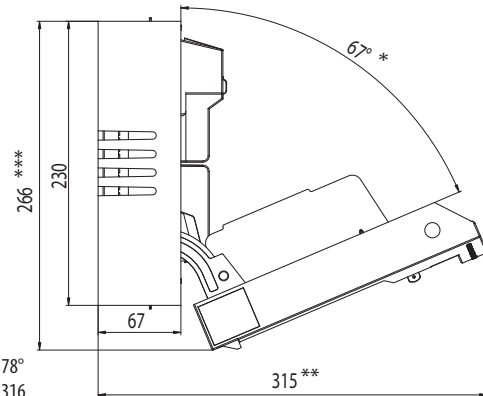
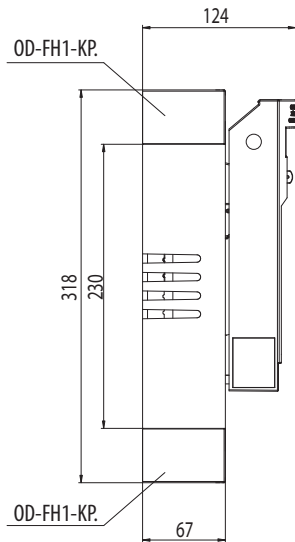
¹⁾ Категория применения понижается на одну степень в случае использования короткозамыкающих соединителей ZP1 в FH1, ZP2 в FH2 и ZP3 в FH3 выше номинального рабочего тока разъединителя нагрузки.

ПРЕДОХРАНИТЕЛЬНЫЕ РАЗЪЕДИНИТЕЛИ НАГРУЗКИ FH1, FH2, FH3

Размеры FH1

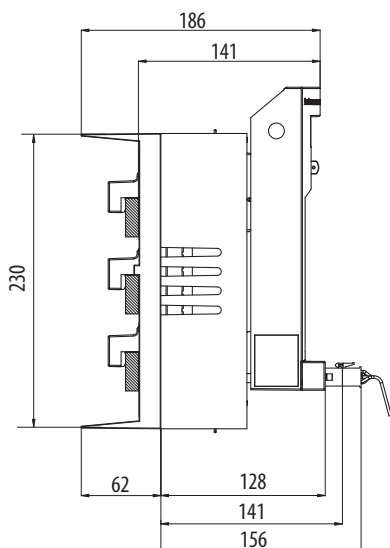


FH1-1A/F, FH1-3A/F и FH1-3L/F

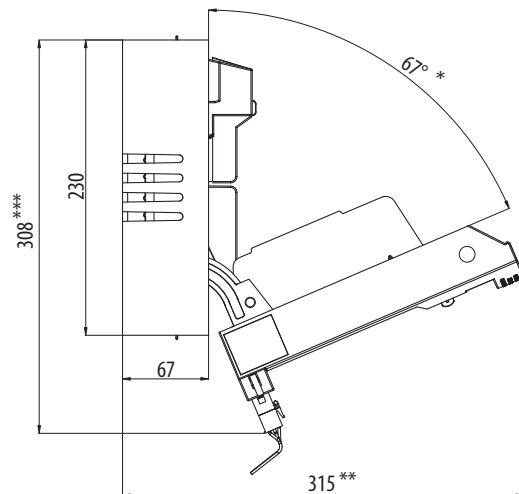


* для FH1-1A/F=78°
** для FH1-1A/F=316
*** для FH1-1A/F=273

FH1-3... + OD-FH1-AL60



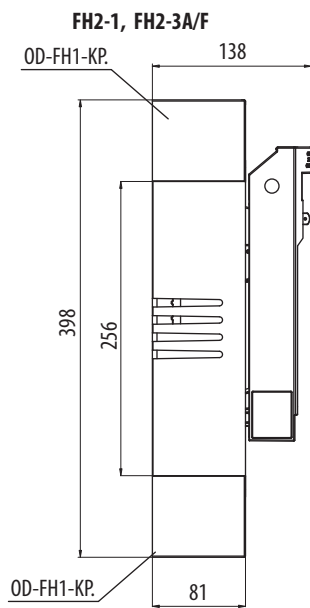
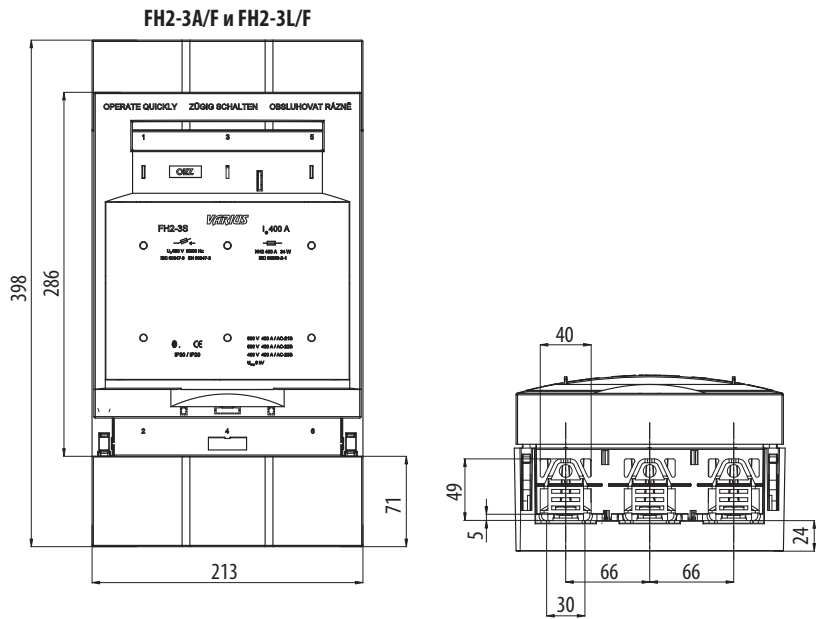
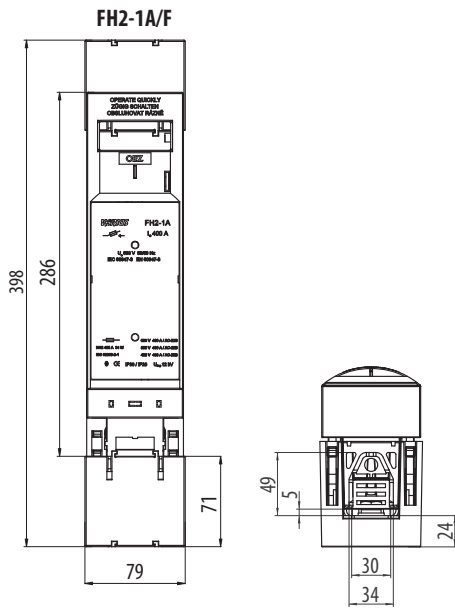
FH1-1S/F и FH1-3S/F



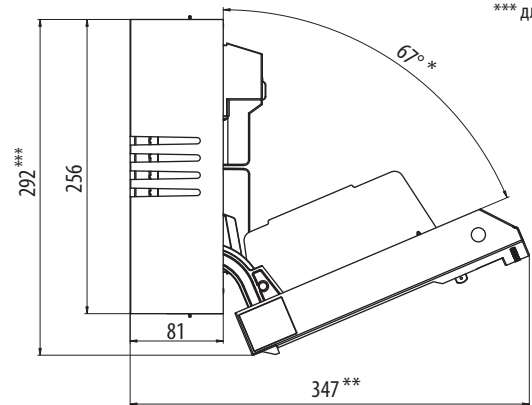
* для FH1-1S/F=78°
** для FH1-1S/F=316
*** для FH1-1S/F=318

ПРЕДОХРАНИТЕЛЬНЫЕ РАЗЪЕДИНИТЕЛИ НАГРУЗКИ FH1, FH2, FH3

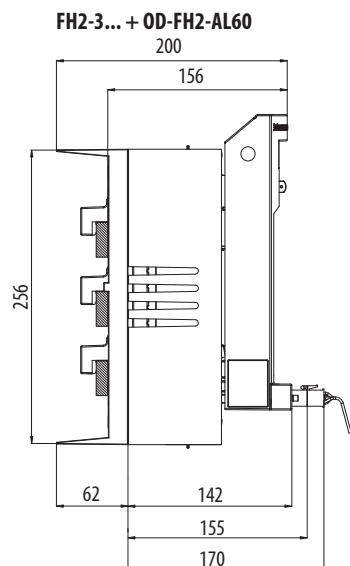
Размеры FH2



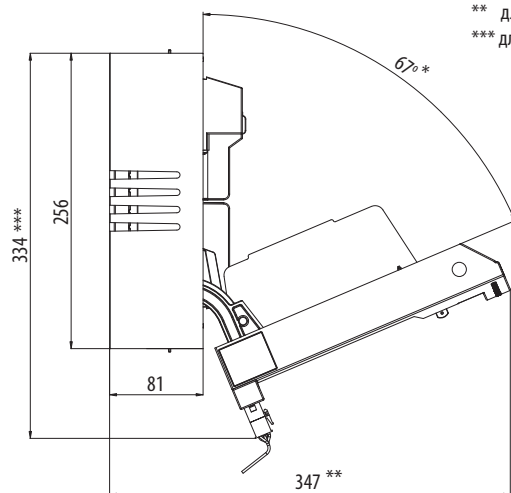
FH2-1A/F и FH2-3L/F



* для FH2-1A/F=78°
** для FH2-1A/F=350
*** для FH2-1A/F=299



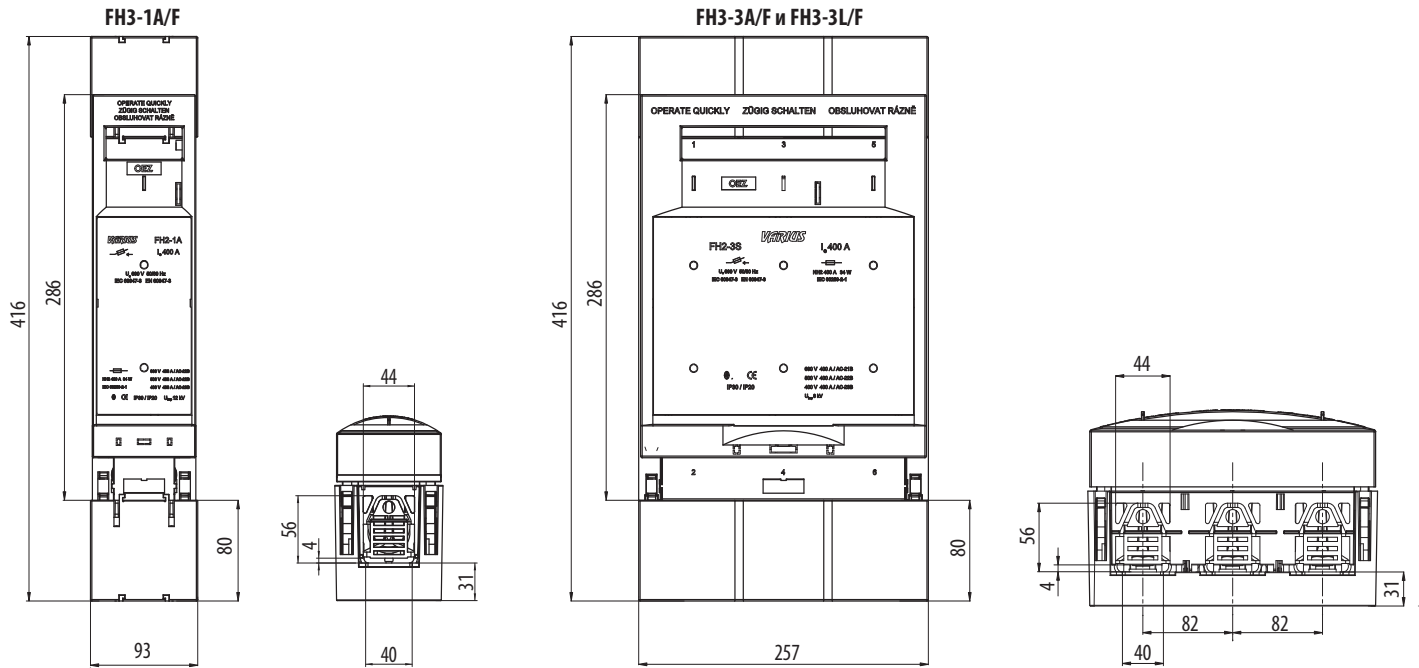
FH2-1S/F и FH2-3S/F



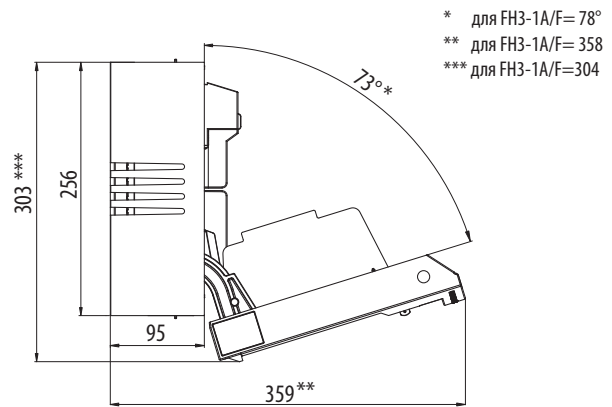
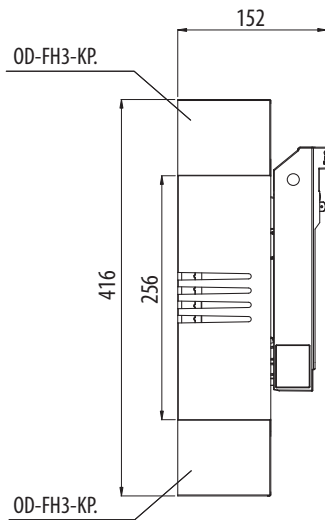
* для FH2-1S/F=78°
** для FH2-1S/F=350
*** для FH2-1S/F=344

ПРЕДОХРАНИТЕЛЬНЫЕ РАЗЪЕДИНИТЕЛИ НАГРУЗКИ FH1, FH2, FH3

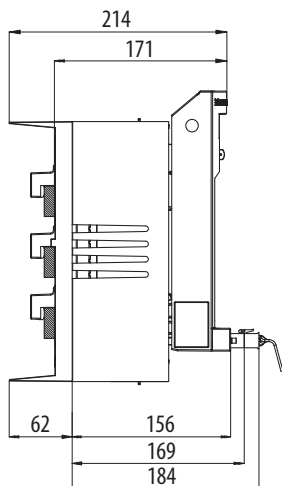
Размеры FH3



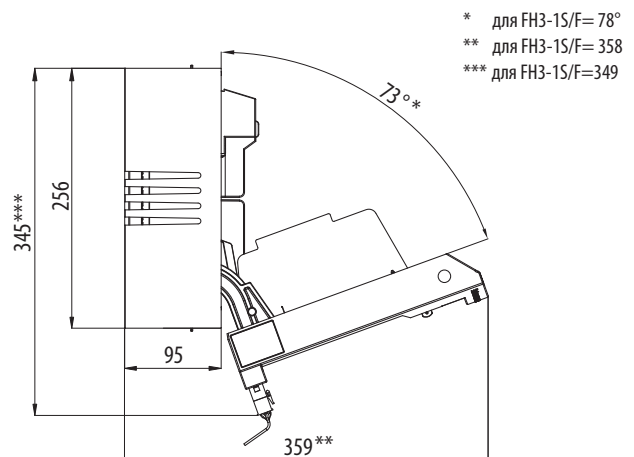
FH3-1A/F, FH3-3A/F и FH3-3L/F



FH3-3... + OD-FH3-AL60



FH3-1S/F и FH3-3S/F

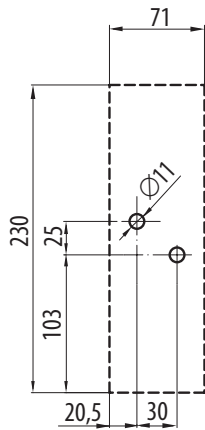


ПРЕДОХРАНИТЕЛЬНЫЕ РАЗЪЕДИНИТЕЛИ НАГРУЗКИ FN1, FN2, FN3

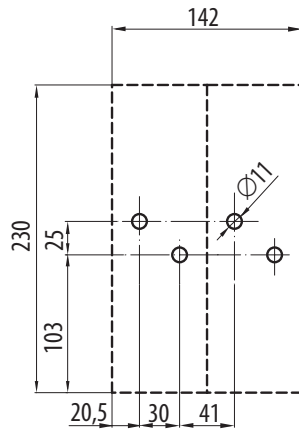
Размеры

Габариты и планы сверления

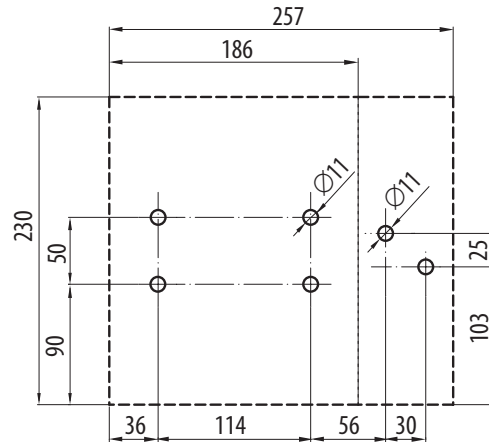
FN1 1-полюсный разъединитель



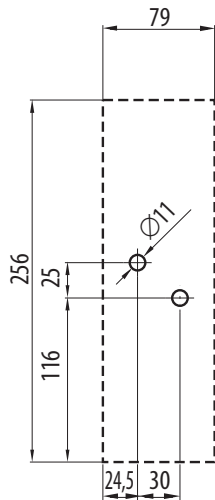
2-полюсный разъединитель



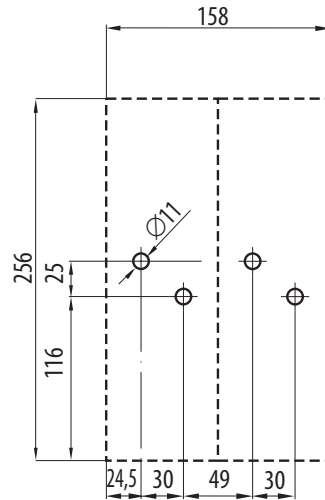
3-полюсный, 4-полюсный разъединитель



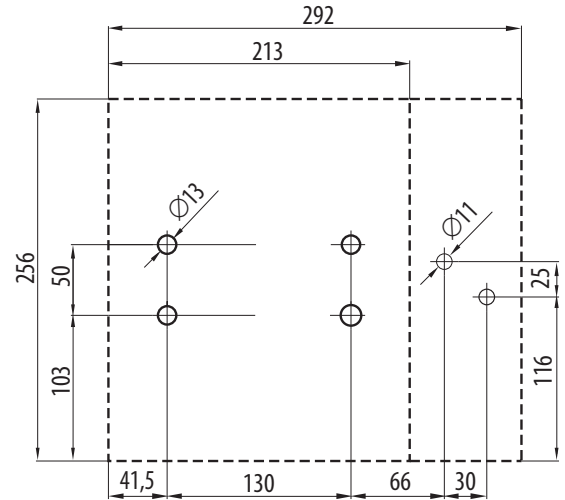
FN2 1-полюсный разъединитель



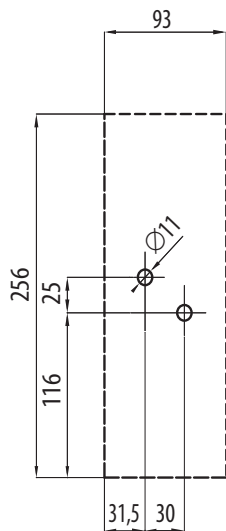
2-полюсный разъединитель



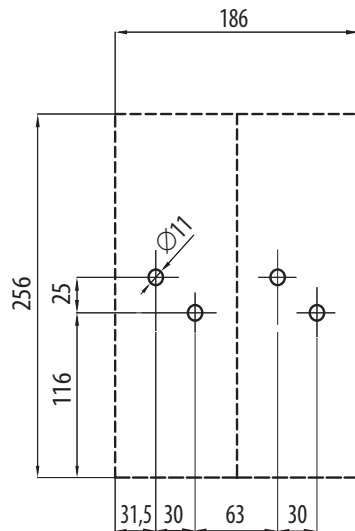
3-полюсный, 4-полюсный разъединитель



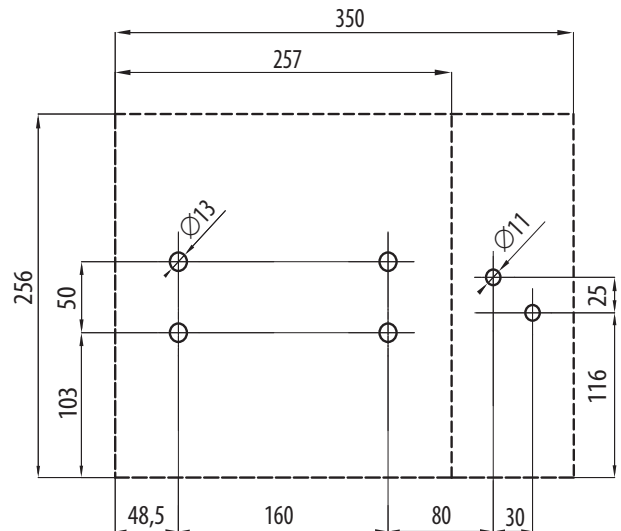
FN3 1-полюсный разъединитель



2-полюсный разъединитель



3-полюсный, 4-полюсный разъединитель



ПРЕДОХРАНИТЕЛЬНЫЕ РАЗЪЕДИНИТЕЛИ НАГРУЗКИ FH1, FH2, FH3

Схема

FH1-1..
FH2-1..
FH3-1..

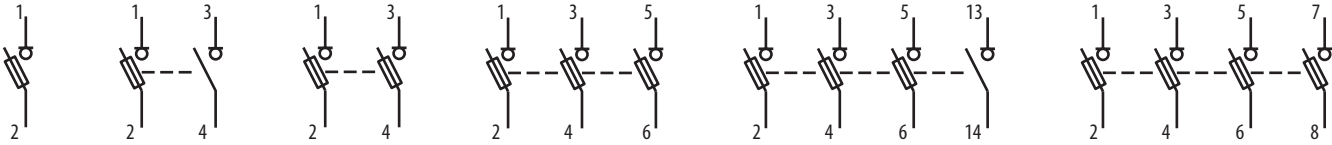
2x FH1-1..
2x FH2-1..
2x FH3-1..

2x FH1-1..
2x FH2-1..
2x FH3-1..

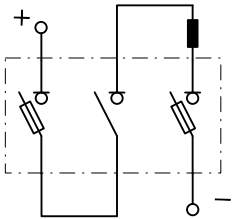
FH1-3..
FH2-3..
FH3-3..

FH1-1.. + FH1-3..
FH2-1.. + FH2-3..
FH3-1.. + FH3-3..

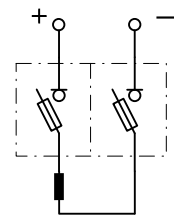
FH1-1.. + FH1-3..
FH2-1.. + FH2-3..
FH3-1.. + FH3-3..



**Двухполюсное соединение трёхполюсного
разъединителя нагрузки для применения в цепях
постоянного тока, см. Категории применения**

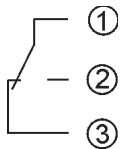


**Однополюсное соединение двух однополюсных
разъединителей нагрузки для применения в цепях
постоянного тока, см. Категории применения**



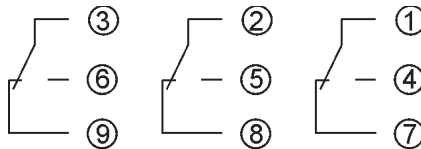
**Дистанционная сигнализация состояния
предохранителей в однополюсном
разъединителе нагрузки**

Состояние контактов при
нерасплавленном предохранителе:
контакты 1 – 3 замкнуты



**Дистанционная сигнализация состояния
предохранителей в трёхполюсном
разъединителе нагрузки**

Состояние контактов при
нерасплавленном предохранителе:
контакты 1 – 7, 2 – 8, 3 – 9 замкнуты

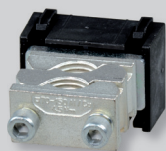


**Дистанционная сигнализация положения
крышки однополюсного и трёхполюсного
разъединителей нагрузки**

Состояние контактов при открытой крышке:
контакты C – NC замкнуты



ПРИНАДЛЕЖНОСТИ ДЛЯ FH1, FH2, FH3



Для FH1, FH2

Присоединительные комплекты до 16 mm²

- Момент затяжки 4,5 Nm.

Тип	Заказной номер	Описание	Сечение провода	Вес [kg]	Упаковка [шт.]
CS-FH12-15M	OEZ:15814	накладной зажим, 1 шт.	Cu 6 ÷ 16 mm ²	0,066	1
CS-FH12-35M	OEZ:15815	накладной зажим, 3 шт.	Cu 6 ÷ 16 mm ²	0,200	1

Присоединительные комплекты до 150 mm²

- Момент затяжки 4,5 Nm.

Тип	Заказной номер	Описание	Сечение провода	Вес [kg]	Упаковка [шт.]
CS-FH12-15	OEZ:15591	накладной зажим, 1 шт.	Cu 25 ÷ 150 mm ²	0,073	1
CS-FH12-35	OEZ:18226	накладной зажим, 3 шт.	Cu 25 ÷ 150 mm ²	0,220	1
CS-FH12-1P1	OEZ:15592	призматический зажим, 1 шт.	Cu/Al 70 ÷ 150 mm ²	0,133	1
CS-FH12-3P1	OEZ:18227	призматический зажим, 3 шт.	Cu/Al 70 ÷ 150 mm ²	0,400	1

Двойные призматические комплекты

- Момент затяжки 4,5 Nm.

Тип	Заказной номер	Описание	Сечение провода	Вес [kg]	Упаковка [шт.]
CS-FH12-1P2	OEZ:15593	1 шт.	Cu/Al 2x (70 ÷ 95) mm ²	0,193	1
CS-FH12-3P2	OEZ:18228	3 шт.	Cu/Al 2x (70 ÷ 95) mm ²	0,580	1

Для FH2

Присоединительные комплекты до 240 mm²

- Момент затяжки 10 Nm.

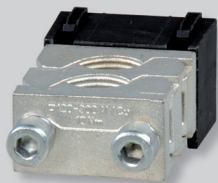
Тип	Заказной номер	Описание	Сечение провода	Вес [kg]	Упаковка [шт.]
CS-FH2-15	OEZ:15595	накладной зажим, 1 шт.	Cu 25 ÷ 240 mm ²	0,080	1
CS-FH2-35	OEZ:15811	накладной зажим, 3 шт.	Cu 25 ÷ 240 mm ²	0,240	1
CS-FH2-1P1	OEZ:15595	призматический зажим, 1 шт.	Cu/Al 16 ÷ 240 mm ²	0,140	1
CS-FH2-3P1	OEZ:15811	призматический зажим, 3 шт.	Cu/Al 16 ÷ 240 mm ²	0,420	1

Двойные призматические комплекты

- Момент затяжки 4,5 Nm.

Тип	Заказной код	Описание	Сечение провода	Вес [kg]	Упаковка [шт.]
CS-FH2-1P2	OEZ:15597	1 шт.	Cu/Al 2x (120 ÷ 150) mm ²	0,193	1
CS-FH2-3P2	OEZ:15813	3 шт.	Cu/Al 2x (120 ÷ 150) mm ²	0,580	1

ПРИНАДЛЕЖНОСТИ ДЛЯ FH1, FH2, FH3



Для FH3

Присоединительные комплекты до 300 mm²

- Момент затяжки 10 Nm.

Тип	Заказной номер	Описание	Сечение провода	Вес [kg]	Упаковка [шт.]
CS-FH3-1P1	OEZ:15800	накладной зажим, 1 шт.	Cu/Al 120 ÷ 300 mm ²	0,145	1
CS-FH3-3P1	OEZ:14384	накладной зажим, 3 шт.	Cu/Al 120 ÷ 300 mm ²	0,435	1

Двойные призматические комплекты

- Момент затяжки 10 Nm.

Тип	Заказной номер	Описание	Сечение провода	Вес [kg]	Упаковка [шт.]
CS-FH3-1P2	OEZ:15801	1 шт.	Cu/Al 2x (120 ÷ 240) mm ²	0,205	1
CS-FH3-3P2	OEZ:14385	3 шт.	Cu/Al 2x (120 ÷ 240) mm ²	0,615	1

Для FH1, FH2 и FH3

Зажимы для заднего подвода

- Момент затяжки 20 Nm.

Тип	Заказной номер	Описание	Вес [kg]	Упаковка [шт.]
CS-FH123-1Z	OEZ:15594	1 шт.	0,173	1
CS-FH123-3Z	OEZ:18229	3 шт.	0,520	1

ПРИНАДЛЕЖНОСТИ ДЛЯ FH1, FH2, FH3



Адаптеры к сборным шинам

- Расстояние между сборными шинами 60 мм.
- Кабельный вывод снизу или сверху.
- Толщина сборных шин $5 \div 12$ мм.
- Ширина сборных шин $12 \div 32$ мм.

Тип	Заказной номер	Принадлежности для	Вес [kg]	Упаковка [шт.]
OD-FH1-AL60	OEZ:17270	FH1-3..	1,169	1
OD-FH2-AL60	OEZ:14382	FH2-3..	1,350	1
OD-FH3-AL60	OEZ:19557	FH3-3..	1,600	1

Соединительный комплект

- Для составления двухполюсного или четырехполюсного разъединителей.
- 2-полюсный разъединитель собирается с помощью 2 шт. FH-1...
- 4-полюсный разъединитель собирается с помощью 1 шт. FH-1... и 1 шт. FH-3...

Тип	Заказной номер	Принадлежности для	Вес [kg]	Упаковка [шт.]
OD-FH123-SS24	OEZ:17266	FH1, 2, 3	0,060	1

Вставка для запирания

- Для запирания крышки разъединителя нагрузки.
- Макс. диаметр дужки навесного замка 4,5 мм.
- Навесной замок не входит в состав поставки.

Тип	Заказной номер	Принадлежности для	Вес [kg]	Упаковка [шт.]
OD-FH123-VU	OEZ:18230	FH1, 2, 3	0,006	1

Дистанционная сигнализация положения крышки

- Сигнализирует закрытое состояние.
- Длина кабеля 1 м.
- Возможность монтажа 2 микропереключателей на один разъединитель нагрузки.

Тип	Заказной номер	Принадлежности для	Вес [kg]	Упаковка [шт.]
OD-FH-SK	OEZ:12929	FH1, 2, 3	0,031	1

Техническая информация см. стр. C26

Крышки соединительного пространства адаптера

- Идентичные для верхнего и нижнего пространства.
- Для дополнительной изоляции соединительного пространства.

Тип	Заказной номер	Принадлежности для	Вес [kg]	Упаковка [шт.]
OD-FH1-KP1	OEZ:17269	FH1-1..	0,038	1
OD-FH1-KP3	OEZ:17268	FH1-3..	0,145	1
OD-FH2-KP1	OEZ:14381	FH2-1..	0,150	1
OD-FH2-KP3	OEZ:14380	FH2-3..	0,158	1
OD-FH3-KP1	OEZ:14388	FH3-1..	0,075	1
OD-FH3-KP3	OEZ:14387	FH3-3..	0,210	1

Защитные рамы

- Дополнительная изоляция свободного пространства вокруг предохранительного разъединителя нагрузки.

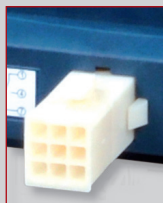
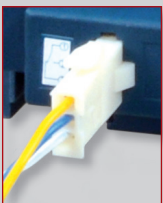
Тип	Заказной номер	Принадлежности для	Вес [kg]	Упаковка [шт.]
OD-FH1-KR	OEZ:17267	FH1-3..	0,036	1
OD-FH2-KR	OEZ:14379	FH2-3..	0,036	1
OD-FH3-KR	OEZ:14386	FH3-3..	0,036	1

Барьеры от опасного прикосновения

- Увеличивают безопасность обслуживания при манипуляции с предохранительным разъединителем нагрузки

Тип	Заказной номер	Принадлежности для	Вес [kg]	Упаковка [шт.]
OD-FH1-Z3	OEZ:17271	FH1-3..	0,045	1
OD-FH2-Z3	OEZ:14383	FH2-3..	0,045	1
OD-FH3-Z3	OEZ:14390	FH3-3..	0,045	1

ПРИНАДЛЕЖНОСТИ ДЛЯ FH1, FH2, FH3



Запасные части

Для FH1

Описание	Тип	Заказной номер	Вес [kg]	Упаковка [шт.]
Крышка без сигнализации состояния предохранителей, 1-полюсная, типоразмер 1	ND-FH1-V1	OEZ:33724	0,260	1
Крышка без сигнализации состояния предохранителей, 3-полюсная, типоразмер 1	ND-FH1-V3	OEZ:33723	0,614	1
Крышка с сигнализацией состояния предохранителей, 1-полюсная, составной частью является кабель с разъёмом	ND-FH1-VS1	OEZ:18682	0,276	1
Крышка с сигнализацией состояния предохранителей, 3-полюсная, составной частью является кабель с разъёмом	ND-FH1-VS3	OEZ:18683	0,649	1
Крышка со световой сигнализацией состояния предохранителей, 3-полюсная	ND-FH1-VL3	OEZ:33511	0,690	1

Для FH2

Описание	Тип	Заказной номер	Вес [kg]	Упаковка [шт.]
Крышка без сигнализации состояния предохранителей, 1-полюсная, типоразмер 2	ND-FH2-V1	OEZ:33726	0,291	1
Крышка без сигнализации состояния предохранителей, 3-полюсная, типоразмер 2	ND-FH2-V3	OEZ:33725	0,729	1
Крышка с сигнализацией состояния предохранителей, 1-полюсная, составной частью является кабель с разъёмом	ND-FH2-VS1	OEZ:18684	0,307	1
Крышка с сигнализацией состояния предохранителей, 3-полюсная, составной частью является кабель с разъёмом	ND-FH2-VS3	OEZ:18685	0,764	1
Крышка со световой сигнализацией состояния предохранителей, 3-полюсная	ND-FH2-VL3	OEZ:33512	0,805	1

Для FH3

Описание	Тип	Заказной номер	Вес [kg]	Упаковка [шт.]
Крышка без сигнализации состояния предохранителей, 1-полюсная, типоразмер 2	ND-FH3-V1	OEZ:33728	0,342	1
Крышка без сигнализации состояния предохранителей, 3-полюсная, типоразмер 2	ND-FH3-V3	OEZ:33727	1,180	1
Крышка с сигнализацией состояния предохранителей, 1-полюсная, составной частью является кабель с разъёмом	ND-FH3-VS1	OEZ:18686	0,358	1
Крышка с сигнализацией состояния предохранителей, 3-полюсная, составной частью является кабель с разъёмом	ND-FH3-VS3	OEZ:18687	0,967	1
Крышка со световой сигнализацией состояния предохранителей, 3-полюсная	ND-FH3-VL3	OEZ:33513	1,008	1

Для FH1, FH2, FH3

Описание	Тип	Заказной номер	Вес [kg]	Упаковка [шт.]
Разъём для 1-полюсного разъединителя нагрузки с дистанционной сигнализацией состояния предохранителей, без кабеля, с 3 пинами	ND-FH-SZ10	OEZ:33519	0,028	1
Разъём для 1-полюсного разъединителя нагрузки с дистанционной сигнализацией состояния предохранителей, с трехжильным кабелем	ND-FH-SZ13	OEZ:33520	0,045	1
Разъём для 3-полюсного разъединителя нагрузки с дистанционной сигнализацией состояния предохранителей, без кабеля, с 9 пинами	ND-FH-SZ30	OEZ:33521	0,038	1
Разъём для 3-полюсного разъединителя нагрузки с дистанционной сигнализацией состояния предохранителей, с девятижильным кабелем	ND-FH-SZ39	OEZ:33522	0,055	1