

Модульные приборы



ПЕРЕЧЕНЬ ВАРИАНТОВ ИСПОЛНЕНИЯ

Таймеры
срабатывают согласно внутренней программе в реальном времени



Тип	MAE-A	MAN-A	MAE-D	MAN-D	MAA-D
Исполнение	аналоговое	аналоговое	цифровое	цифровое	цифровое
порядок контактов	001, 100	001, 100	001, 002, 100	001, 002	001, 002
постоянное включение/выключение	да	да	да	да	да
резерв хода	-	100 часов	3 года	5 лет	5 лет
Язык меню	-	-	EN	CS, EN, DE, PL, RU, IT, FR, ES, PT, NL, DA, FI, NO, SV, TR	
Количество программных мест	-	-	28	56	56
Тест программы	-	-	да	да	да
режим отпуска	-	-	-	да	да
режим случайной коммутации	-	-	-	да	да
защита ПИН-кодом	-	-	-	да	да
функция Astro	-	-	-	-	да

Контрольные реле
срабатывают в зависимости от контролируемой физической величины



Тип	MMR-U3 MMR-X3	MMR-P	5SV8	MMR-HL	MMR-T1	MMR-T2 MMR-TD
Номинальное напряжение U _c	AC 230 V	AC 230 V	AC 230 V	AC 230 V	AC 230 V	AC 230 V
Порядок контактов	001	001	001, 002, 40	001	001	200
Рабочее напряжение контакта	AC 250 V	AC 250 V	AC 230 V	AC 250 V	AC 250 V	AC 250 V
Рабочий ток контакта	8 A	16 A	6 A	16 A	8 A	16 A
Контролируемая величина	Напряжение	Ток	Остаточный ток	Уровень	Температура	Температура
Функция	- перенапряжение - пониженное напряжение - выпадение фазы - последовательность фаз ^{*)} - асимметрия ^{*)}	- сигнализация при достижении: 0,1 ÷ 1 A 0,5 ÷ 5 A 2,5 ÷ 25 A (настраиваемая)	- сигнализация при достижении: 0,03 ÷ 30 A (настраиваемая)	- откачивание жидкости - докачивание жидкости	- защита двигателя - местный сброс - дистанционный сброс - автоматический сброс	- от -25 °C - до +95 °C - 2 канала

^{*)} Имеется только у версии X3.

КОНТРОЛЬНЫЕ РЕЛЕ ТОКА MMR-P



MMR-P1-001-A230

Контрольное реле тока

- Для контроля значения тока, проходящего измерительной цепью.
- Обычно для кратковременного отключения нагрузок, когда контролируемый ток увеличивается выше настроенного значения.
- Подходит для отключения нагревательной спирали электрического котла при запуске прибора с более высокой мощностью, чтобы избежать выключения главного автоматического выключателя в доме.
- Диапазон контролируемого тока в зависимости от исполнения: 0,1 ÷ 1 А; 0,5 ÷ 5 А; 2,5 ÷ 25 А
- Возможность настройки задержки отключения 0 ÷ 15 мин.
- Реле снабжено выходным перекидным контактом 16 А.
- Световая сигнализация наличия напряжения питания (зеленый светодиод).
- Световая индикация при замыкании контактов 15-18 (желтый светодиод).

Контролируемый ток	Тип	Заказной номер	Количество модулей	Вес [kg]	Упаковка [шт.]
0,1 ÷ 1 А	MMR-P1-001-A230	OEZ:45597	1	0,088	10
0,5 ÷ 5 А	MMR-P5-001-A230	OEZ:45598	1	0,088	10
2,5 ÷ 25 А	MMR-P25-001-A230	OEZ:45599	1	0,098	10

Параметры

Тип		MMR-P1-001-A230	MMR-P5-001-A230	MMR-P25-001-A230
Стандарты		EN 60255-1 IEC 60255-1	EN 60255-1 IEC 60255-1	EN 60255-1 IEC 60255-1
Сертификационные знаки		CE	CE	CE
Главная цепь (контакт)				
Порядок контактов ¹⁾		001	001	001
Номинальное рабочее напряжение/ток	U _c /I _c AC - 1	250 V / 16 A	250 V / 16 A	250 V / 16 A
	DC-1	24 V / 16 A	24 V / 16 A	24 V / 16 A
Макс. коммутлируемая мощность	AC	4 000 VA	4 000 VA	4 000 VA
	DC	384 W	384 W	384 W
Мин. напряжение/ток		DC 5 V/100 mA	DC 5 V/100 mA	DC 5 V/100 mA
Потери мощности при I _c		1,4 W	1,4 W	1,4 W
Коммутлируемая мощность реле	AC - 3	1 kW	1 kW	1 kW
Присоединение – провод Cu жесткий и гибкий		0,2 ÷ 2,5 mm ²	0,2 ÷ 2,5 mm ²	0,2 ÷ 2,5 mm ²
Момент затяжки		0,5 Nm	0,5 Nm	0,5 Nm
Механическая износостойкость		30 000 000 коммутаций	30 000 000 коммутаций	30 000 000 коммутаций
Электрическая износостойкость		100 000 коммутаций	100 000 коммутаций	100 000 коммутаций
Цепь питания				
Номинальное напряжение	U _c	AC 230 V	AC 230 V	AC 230 V
Потребляемая мощность		1,5 VA	1,5 VA	1,5 VA
Индикация напряжения питания		зеленый светодиод	зеленый светодиод	зеленый светодиод
Номинальная частота	f _n	50 Hz	50 Hz	50 Hz
Присоединение – провод Cu жесткий и гибкий		0,2 ÷ 2,5 mm ²	0,2 ÷ 2,5 mm ²	0,2 ÷ 2,5 mm ²
Момент затяжки		0,5 Nm	0,5 Nm	0,5 Nm
Измерительная цепь				
Контролируемый ток		AC/DC 0,1 ÷ 1 А	AC/DC 0,5 ÷ 5 А	AC 2,5 ÷ 25 А ²⁾
Макс. грузоподъемность измерительного зажима		1,3 А	7 А	32 А
Индикация выхода при превышении заданного тока		желтый светодиод	желтый светодиод	желтый светодиод
Настраиваемая задержка		0 ÷ 15 мин	0 ÷ 15 мин	0 ÷ 15 мин
Способ настройки ³⁾		диски настройки на передней стороне	диски настройки на передней стороне	диски настройки на передней стороне
Присоединение – провод Cu жесткий и гибкий, зажим k (+), l (-)		0,2 ÷ 2,5 mm ²	0,2 ÷ 2,5 mm ²	0,2 ÷ 4 mm ²
Момент затяжки		0,5 Nm	0,5 Nm	0,5 Nm
Остальные данные				
Гальваническое отделение	вход/выход	4 kV	4 kV	4 kV
Установка на "U" рейку согласно EN 60715 - тип		TH35	TH35	TH35
Степень защиты		IP20	IP20	IP20
Температура окружающей среды		-20 ÷ +55 °C	-20 ÷ +55 °C	-20 ÷ +55 °C
Рабочее положение		любое	любое	любое

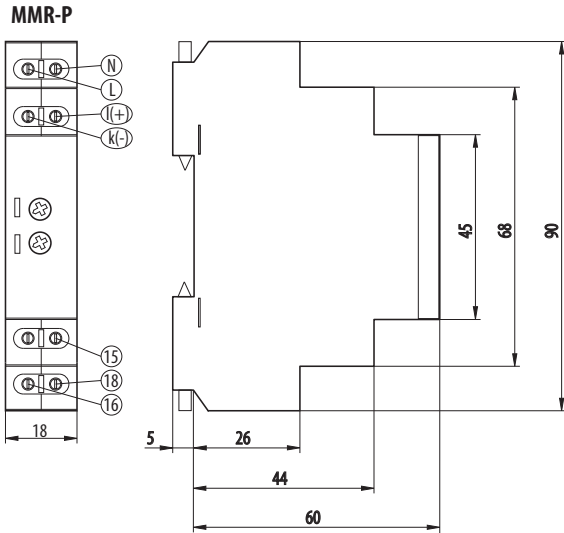
¹⁾ Каждая цифра поочередно обозначает количество нормально разомкнутых и нормально замкнутых контактов.

²⁾ Реле позволяет измерять только переменные токи.

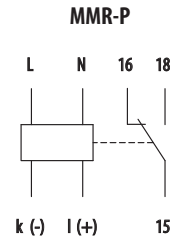
³⁾ Настройка величин с помощью триммеров может создавать впечатление неправильной настройки. Как триммеры, так и элементы управления имеют определенную погрешность. Путь триммера мысленно разделяют на несколько участков, а значение сопротивления триммера затем определяет данный участок, т.е. настроенную величину. Может случиться, что даже при точной настройке элемента управления на требуемую величину реально настроен другой ток. Это может случиться особенно при настройках в начале диапазона. В таких случаях необходимо найти требуемое значение вращением установочного элемента влево или вправо.

КОНТРОЛЬНЫЕ РЕЛЕ ТОКА MMR-P

Размеры

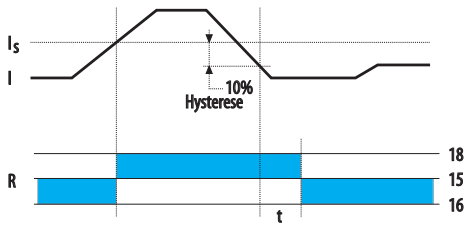


Схема



График

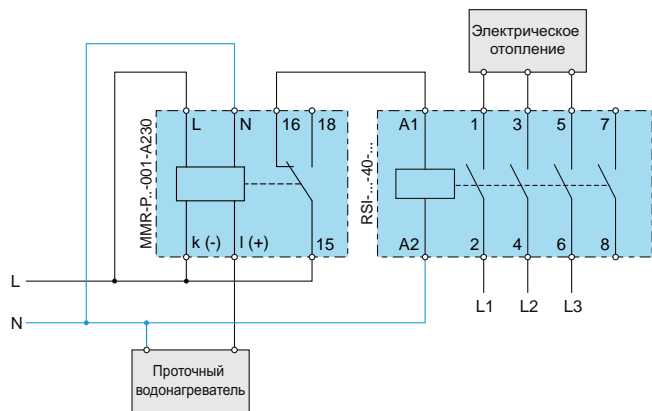
Контроль тока MMR-P



Пример подключения

■ Пример блокировки отбора для электрического отопления:

В случае включения проточного водонагревателя (приоритетный приёмник) произойдёт скачкообразное превышение гарантированного тока коммутации приоритетного реле и его контакт разомкнётся. Катушка контактора RSI теряет напряжение и размыкает силовые контакты, чтобы отключить электрический нагреватель и уменьшить общее отбор тока.



▶ **OEZ s.r.o.**
Šedivská 339
561 51 Letohrad
Чешская Республика
тел.: +420 465 672 111
+420 465 672 101
факс: +420 465 672 398
+420 465 672 151
e-mail: oeztrade.cz@oez.com
www.oez.com



Оставляем за собой право на изменения



M102-2019-RU