

ПЕРЕЧЕНЬ ВАРИАНТОВ ИСПОЛНЕНИЯ

B

Тип	OPVP10	OPVP14	OPVP22	OPT22/OPT20	OPVF10
Номинальный рабочий ток I_c / Номинальный ток I_n	32 A / –	63 A / –	125 A / –	63 A	– / 30 A
Номинальное рабочее напряжение U_c / Номинальное напряжение U_n	AC 690 V / – DC 440 V / –	AC 690 V / – DC 440 V / –	AC 690 V / – DC 440 V / –	AC 1 500 V / – DC 1 500 V / –	– – / DC 1 000 V
Типоразмер плавкой вставки	10x38	14x51	22x58	22x127, 20x127	10x38
Характеристика плавкой вставки	gG, aM, gR, aR	gG, aM, gR, aR	gG, aM, gR, aR	gR/gS, gR, aR	gR, gPV
Категория применения при AC 400 V	AC-21B	AC-21B	AC-21B	–	–
Категория применения при AC 1 500 V	–	–	–	AC-20B	–
Категория применения при DC 250 V	DC-21B	DC-21B	DC-21B	–	–
Категория применения при DC 1 000 V	–	–	–	DC-20B	–

Принадлежности					
Соединительные рейки 	S1L-..., S2L-..., S3...	S3L-...	CS-OPV22-...	–	S1L-...
Адаптеры для присоединения 	AS-50-S...		3NP1123-1BD00	–	–
Адаптер к сборным шинам с расстоянием 60 mm 	8US...		–	–	–
Дистанционная сигнализация состояния плавкой вставки 		MD-M3		–	–

ДЕРЖАТЕЛИ ПРЕДОХРАНИТЕЛЕЙ OPVF



OPVF10-1

OPVF10-2

- Держатели предохранителей предназначены для цилиндрических плавких вставок РС10.
- Для цепей фотоэлектрических систем.
- Приборы выполнены как модульные, для прорези 45 mm в пластине распределительного щита.
- Установка на "U" рейки (рекомендуется стальная рейка).

Держатели предохранителей

I_n [A]	Тип	Заказной номер	Количество полюсов	Вес [kg]	Упаковка [шт.]
30	OPVF10-1	OEZ:41003	1	0,054	12
	OPVF10-2	OEZ:41004	2	0,107	6

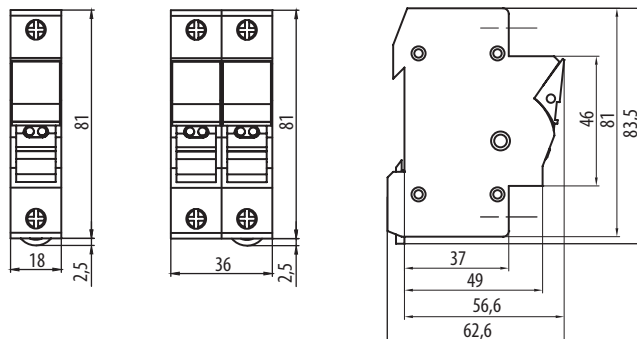
Параметры

Тип	OPVF
Стандарты	IEC 60269-1 IEC 60269-2 EN 60269-1 EN 60269-2
Сертификационные знаки	
Номинальный ток	I_n 30 A
Номинальное напряжение	U_n DC 1 000 V
Типоразмер плавкой вставки	диаметр x длина 10x38
Макс. потери плавкой вставки	P_v 3 W
Номинальный кратковременный выдерживаемый ток	I_{sw} 1 s 1,6 kA
Присоединение	
Присоединительное сечение	Cu / 0,75 ÷ 25 mm ² ; 2x (6 ÷ 10) многожильный такого же размера PC10 16 A и 20 A gPV мин. 4 mm ²
Момент затяжки	2 ÷ 2,5 Nm
Рабочие условия	
Степень защиты, крышка закрыта	IP20
Рабочая температура окружающей среды	-25 ÷ +55 °C
Макс. высота над уровнем моря	2 000 m

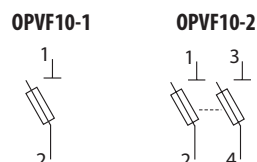
Коррекция номинальных токов плавких вставок РС10 gPV в зависимости от количества полюсов

Тип	I_n [A]	Приведенный номинальный ток [A]				
		(Количество полюсов)				
OPVF10	30	30	30	30	30	30

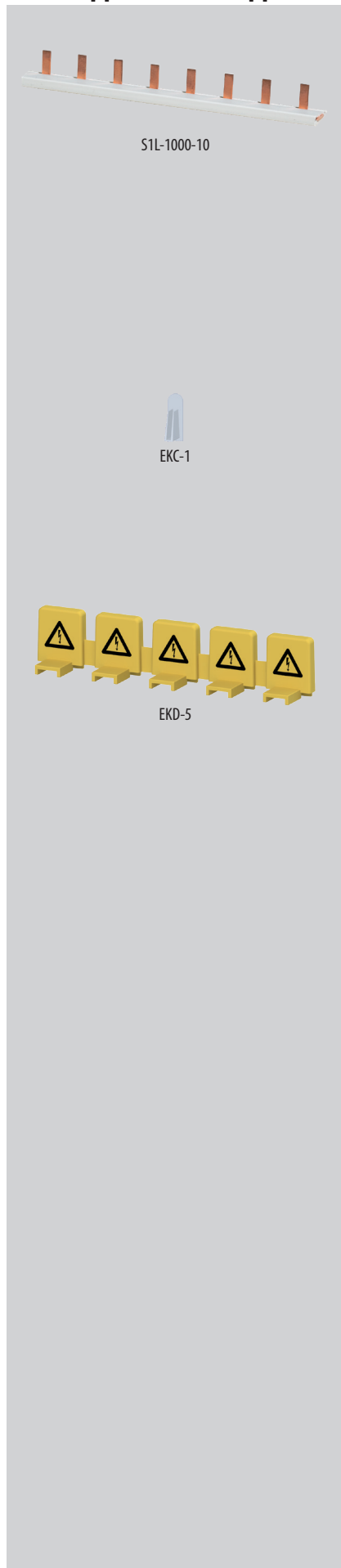
Размеры



Схема



ПРИНАДЛЕЖНОСТИ ДЛЯ OPVF



Соединительные рейки для OPVF

Количество полюсов	Расстояние выводов [mm]	Количество выводов	Сечение [mm ²]	Тип	Заказной номер	Концевая заглушка	Вес [kg]	Упаковка [шт.]
1	17,8	12	10	S1L-210-10	OEZ:38475	- ¹⁾	0,045	50
		57	10	S1L-1000-10	OEZ:37373	ЕКС-1	0,204	50
		12	16	S1L-210-16	OEZ:37374	- ¹⁾	0,047	50
		57	16	S1L-1000-16	OEZ:37375	ЕКС-1	0,302	50

Технические параметры см. стр. B8

Принадлежности соединительных реек

Концевые заглушки

- Для изоляции торцов соединительных реек.

Тип	Заказной номер	Описание	Вес [kg]	Упаковка [шт.]
ЕКС-1	OEZ:37383	для однополюсных реек сечением 10, 12, 16 мм ²	0,00005	10

Крышка выводов

- Позволяет изолировать неиспользованные выводы соединительных реек.
- Для изоляции пяти неиспользованных выводов.

Тип	Заказной номер	Описание	Вес [kg]	Упаковка [шт.]
ЕКД-5	OEZ:43147	для S1L..., S2L..., S3L...	0,004	10