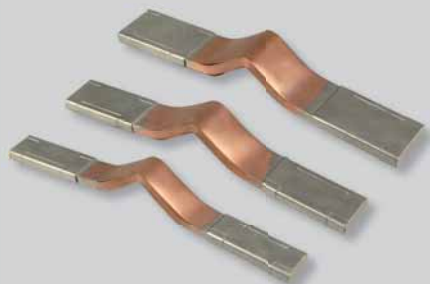


## УПРУГИЕ СОЕДИНИТЕЛИ

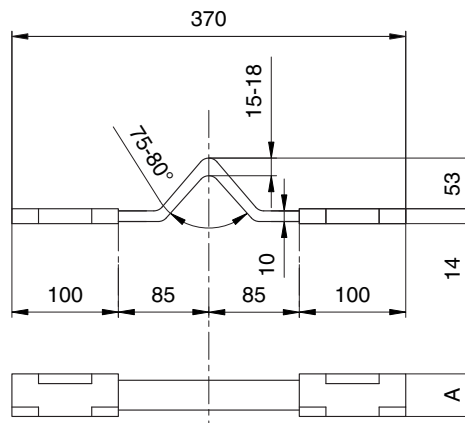


PS-CU 40/10  
PS-CU 50/10  
PS-CU 60/10

### Основное описание

- Поставляются без отверстий (просверливаются при монтаже).
- Для поясов ширины чем применяются 2 соединителя.
- Для определения номинальных токов упругих соединителей необходимо исходить из соответствующих правил определения размеров и защиты.
- Контактные поверхности покрыты полудой.
- Упаковка содержит: – 1 упругий соединитель.

### Медные упругие соединители PS-CU

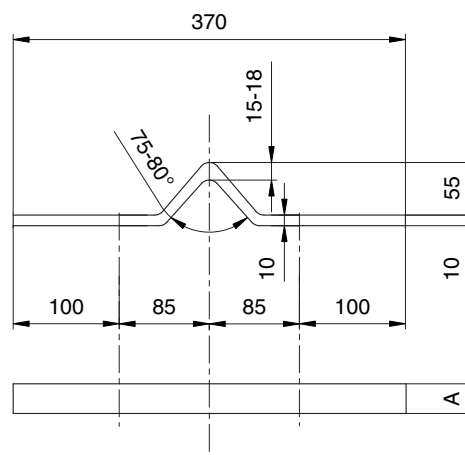


Тип	Заказной номер	Мин. сечение [mm <sup>2</sup> ]	Ширина пятки (размер A) [mm]	Вес [kg]	Упаковка [шт.]
PS-CU 40/10	OEZ:07447	360	40	1,5	1
PS-CU 50/10	OEZ:07448	460	50	2,0	1
PS-CU 60/10	OEZ:07449	560	60	2,6	1



PS-AL 40/10

### Алюминиевые упругие соединители PS-AL



Тип	Заказной номер	Мин. сечение [mm <sup>2</sup> ]	Ширина пятки (размер A) [mm]	Вес [kg]	Упаковка [шт.]
PS-AL 40/10	OEZ:07444	400	40	0,5	1
PS-AL 50/10	OEZ:07445	500	50	0,6	1
PS-AL 60/10	OEZ:07446	600	60	0,7	1