

ДЕРЖАТЕЛИ ПРЕДОХРАНИТЕЛЕЙ SP40, SP50



SP40T06



SP50U10

- Держатели предохранителей предназначены для плавких вставок для защиты полупроводников.
- Основание SPF изготовлено из стеатита высокой механической прочности и теплостойкости.
- Основание SP50 изготовлено из листовой оцинкованной стали. Держатели контактов изготовлены из стеатита высокой механической прочности и теплостойкости.

SP40 с керамическим основанием

Тип	Заказной номер	Описание	Вес [kg]	Упаковка [шт.]
SP40K06	OEZ:06529	для P50K06	0,200	3
SP40T06	OEZ:06530	для P50N06, P50R06	0,350	3
SP41T06	OEZ:10449	для P50T06	0,390	3

SP50 со стальным основанием

Тип	Заказной номер	Описание	Вес [kg]	Упаковка [шт.]
SP50U06	OEZ:14131	для P40U06, P50U06	0,520	3
SP50U10	OEZ:06532	для P52U06, P40U10, P50U10	0,590	3
SP50V10	OEZ:06533	для P50V10	0,600	3
SP50X16	OEZ:10461	для P50V16	0,700	3

Принадлежности

Зажимы для параллельного соединения плавких вставок **CS-P50TUV-2PS..**

стр. G18

Параметры

Тип	SP40K06	SP40T06	SP41T06	SP50U06
Стандарты	IEC 60269-4; EN 60269-4	IEC 60269-4; EN 60269-4	IEC 60269-4; EN 60269-4	IEC 60269-4; EN 60269-4
Сертификационные знаки				
Номинальное напряжение AC/DC U_n	690 V	690 V	690 V	690 V
Номинальный ток I_n	50 A	160 A	400 A	630 A
Присоединение				
Момент затяжки болта	2 Nm	6 Nm	10 Nm	20 Nm
Степень защиты	IP00	IP00	IP00	IP00

Тип	SP50U10	SP50V10	SP50X16
Стандарты	IEC 60269-4; EN 60269-4	IEC 60269-4; EN 60269-4	IEC 60269-4; EN 60269-4
Сертификационные знаки			
Номинальное напряжение AC/DC U_n	1 000 V	1 000 V	1 800 V
Номинальный ток I_n	630 A	700 A	630 A
Присоединение			
Момент затяжки болта	6 Nm	10 Nm	20 Nm
Степень защиты	IP00	IP00	IP00



Выбор плавких вставок к держателям предохранителей, основаниям предохранителей и разъединителям

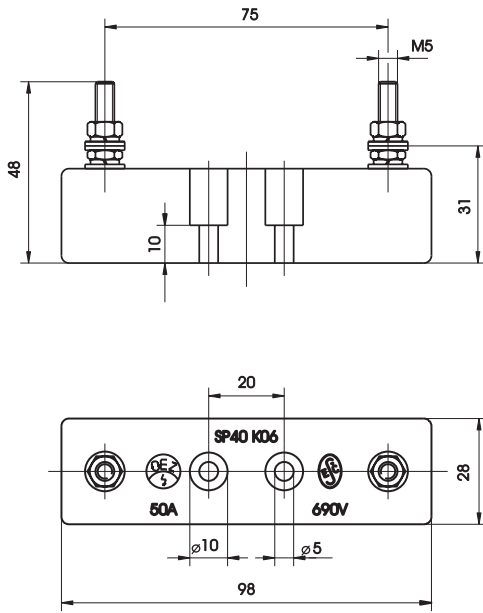
Тип держателя	U_n [V]	P50K06	P50N06	P50R06	P50T06	P50U06	P52U06	P40U10	P50U10	P50V10	P50V16	P51R06	P51U06	P51V06
SP40K06	690	x												
SP40T06	690		x	x								SPF00 ¹⁾	SPF1 ¹⁾	SPF2 ¹⁾
SP41T06	690				x							SPB00 ¹⁾	SPB1 ¹⁾	SPB2 ¹⁾
SP50U06	690					x						S3PB00 ¹⁾	S3PB1 ¹⁾	S3PB2 ¹⁾
SP50U10	1 000						x	x	x			3NP112 ²⁾	3NP114 ²⁾	3NP115 ²⁾
SP50V10	1 000									x		3NP113 ²⁾	3NP115 ²⁾	3NP116 ²⁾
SP50X16	1 800										x			

¹⁾ Подборка соединительных проводов согласно EN 60269-4.

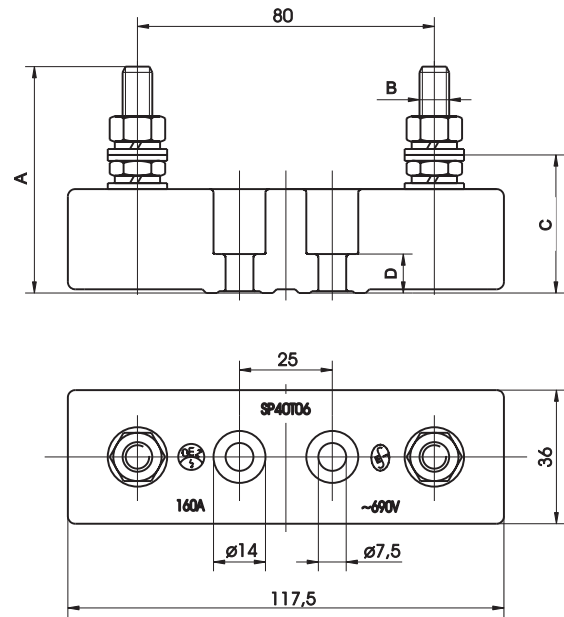
²⁾ Подборка соединительных проводов по запросу у производителя.

Размеры

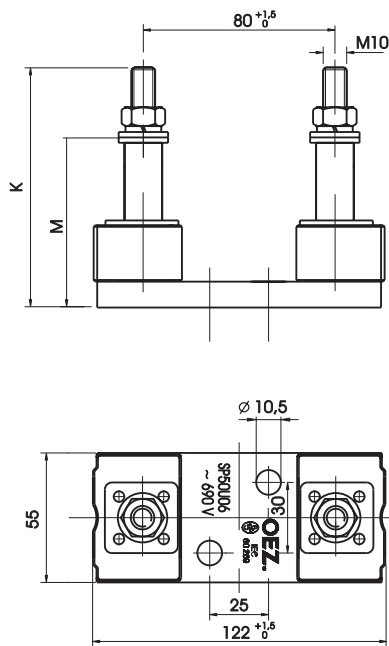
SP40K06



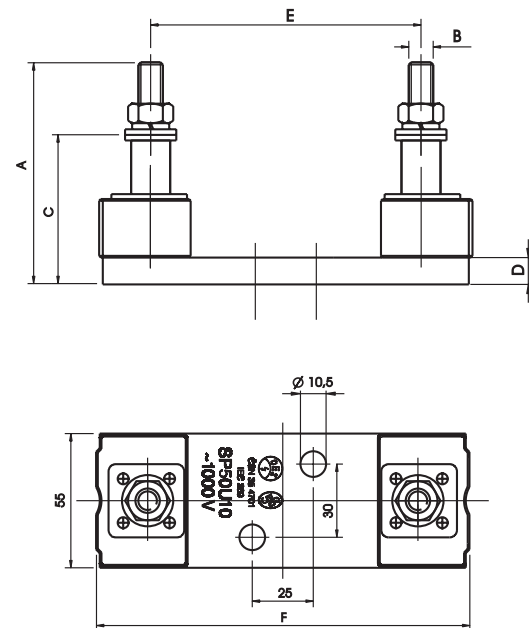
SP40T06, SP41T06



SP50U06



SP50.10, SP50X16



Тип	A	B	C	D	E	F	K	M
SP40T06	59	M8	35,5	11	-	-	-	-
SP41T06	64	M10	38,0	11	-	-	-	-
SP50U06	-	-	-	-	-	-	89	59
SP50U10	90	M10	61,0	11	110	153	-	-
SP50V10	94	M10	65,0	11	110	153	-	-
SP50X16	101	M10	72,0	11	170	211	-	-

ПРИНАДЛЕЖНОСТИ ДЛЯ SP40, SP50



CS-P50TUV-2PS1000

Зажимы для параллельного соединения плавких вставок

- Для повышения номинального тока предохранителей, их можно присоединять параллельно по два или по четыре P40..., P50... с соблюдением следующих условий:
 - необходима консультация производителя
 - плавкие вставки должны быть одинакового типа
 - номинальный ток плавкой вставки с макс. 5 % разницей падения постоянного напряжения
- Электрические потери параллельного соединения приблизительно равны сумме электрических потерь отдельных предохранителей.
- Времятоковая характеристика комплекта сходна с времятоковой характеристикой отдельного предохранителя.
- Значения предполагаемых токов необходимо умножать на количество параллельно присоединенных предохранителей. Значения I^2t_c комплекта равны произведению значения I^2t_c отдельной плавкой вставки и квадрату количества параллельных плавких вставок.

Пример:

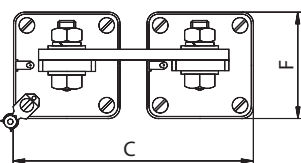
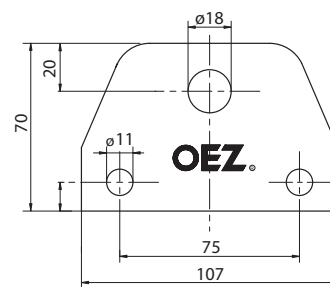
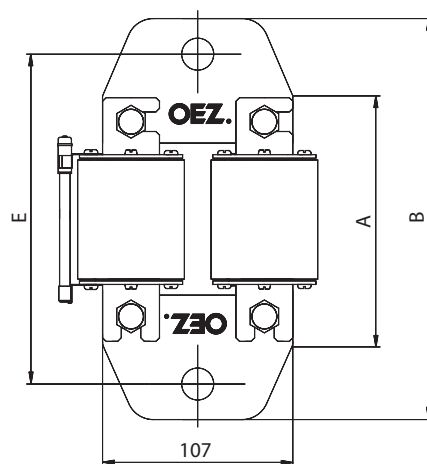
4 параллельно соединенные плавкие вставки P50T06 250 A aR со значением I^2t_c для тока 51 000 A²s. Значение I^2t_c комплекта: 51 000 x 4² = 816 000 A²s

Зажимы для параллельного соединения плавких вставок

I_n [A]	Тип	Заказной номер	Толщина зажима [mm]	Вес [kg]	Упаковка [шт.]
400 ÷ 800	CS-P50TUV-2PS800	OEZ:15585	3	0,165	5
1 000	CS-P50TUV-2PS1000	OEZ:15586	4	0,221	5
1 250	CS-P50TUV-2PS1250	OEZ:15587	5	0,277	5
1 600	CS-P50TUV-2PS1600	OEZ:15588	6	0,332	5

При необходимости присоединить параллельно иное количество плавких вставок рекомендуем проконсультироваться с производителем

Размеры



Тип	A	B	C	D	E	F
[mm]						
2x P50U06	122	196	127	65	156	51
2x P40U10	154	226	127	65	186	51
2x P50U10	154	226	127	65	186	51