

## ДЕРЖАТЕЛИ ШИННЫХ СИСТЕМ С РАССТОЯНИЕМ 60 mm



SST-60/49-5



A-SST-60/49-5

### Основное описание

- Держатели шинных систем SST-60/49-... предназначены для механического крепления трех или пяти сборных шин (3L+PE+N) в кабельных распределительных шкафах и в системах сборных шин низкого напряжения с шагом 60 mm.
- Держатели шинных систем универсальные, их можно использовать для следующих шин:
  - толщина: 5 или 10 mm
  - ширина: 12, 20, 25 или 30 mm
  - ширина PE/N: 12 или 20 mm
  - количество сборных шин: 3 или 3+PE+N.
- Упаковка содержит:
  - 1 держатель.

Тип	Заказной номер	Количество сборных шин	Вес [kg]	Упаковка [шт.]
SST-60/49-3	OEZ:09030	3L	0,140	1
SST-60/49-5	OEZ:09032	3L+PE+N	0,160	1

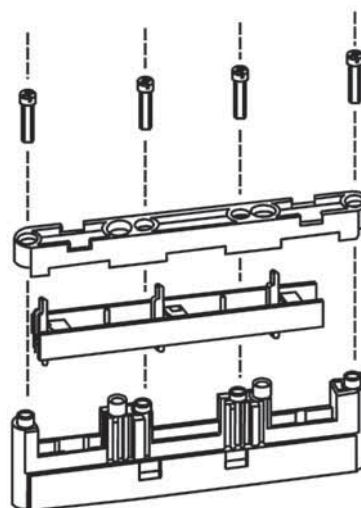
### Принадлежности

- Упаковка содержит:
  - 1 крышку.

Описание	Тип	Заказной номер	Вес [kg]	Упаковка [шт.]
Боковая крышка для держателя шинных систем SST-60/49-3	A-SST-60/49-3	OEZ:09031	0,030	1
Боковая крышка для держателя шинных систем SST-60/49-5	A-SST-60/49-5	OEZ:10405	0,040	1

### Размеры

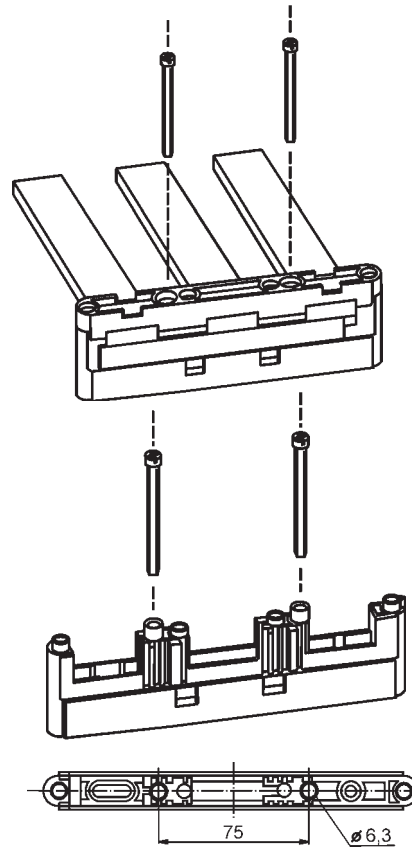
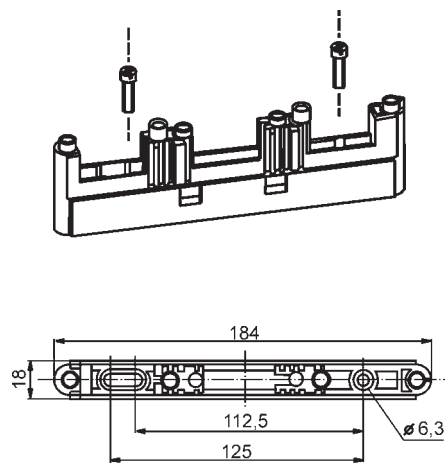
SST-60/49-3



# ДЕРЖАТЕЛИ ШИННЫХ СИСТЕМ С РАССТОЯНИЕМ 60 mm

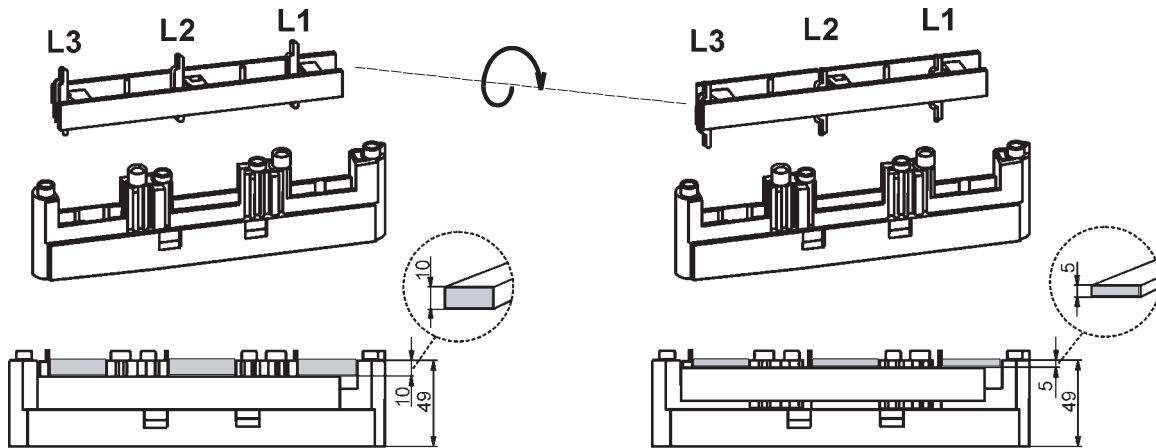
## Размеры

Способы крепления SST-60/49-3 в распределительный щит двумя винтами М6

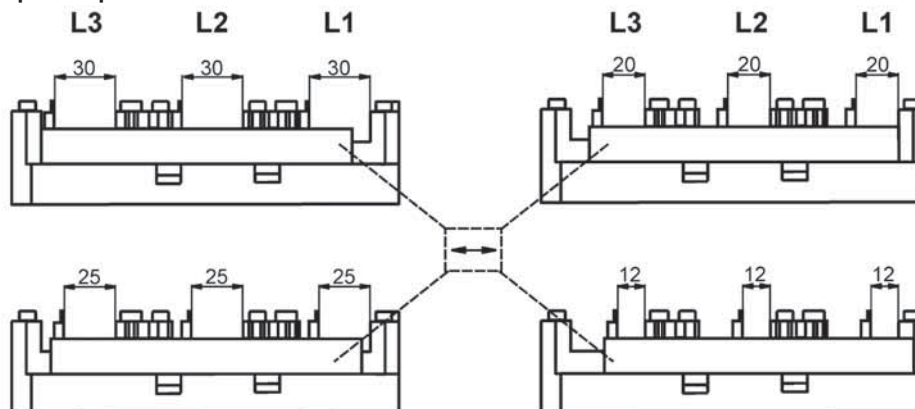


### SST-60/49-3

Настройка толщины сборных шин



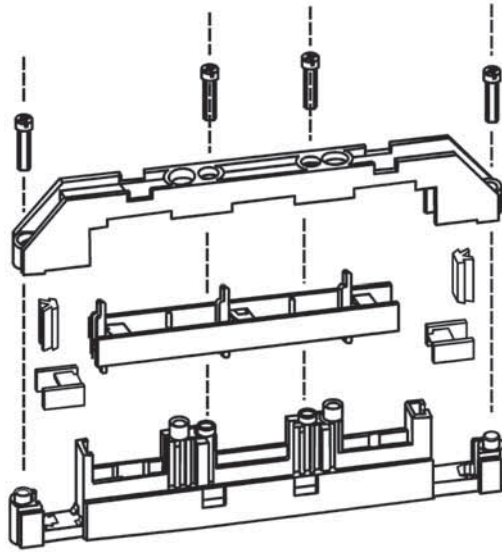
Настройка ширины сборных шин



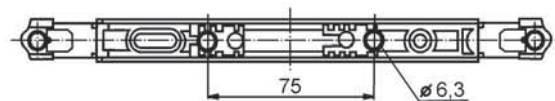
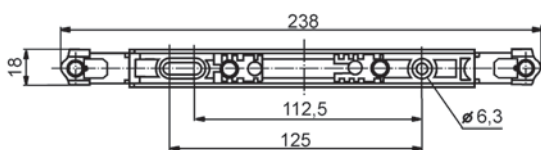
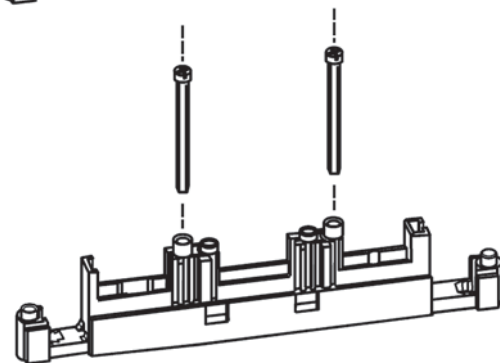
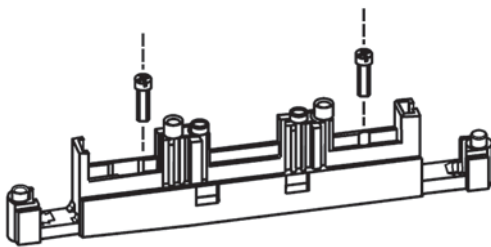
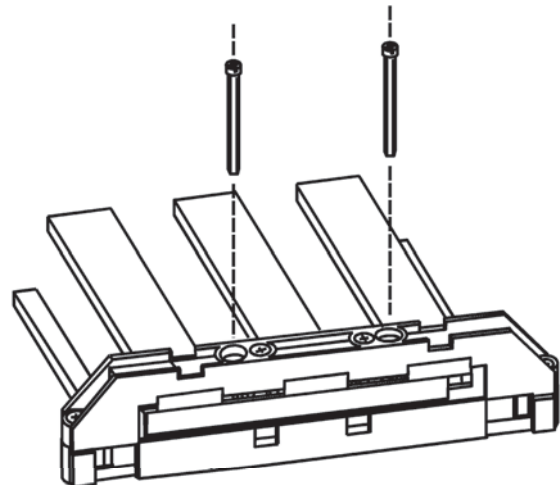
## ДЕРЖАТЕЛИ ШИННЫХ СИСТЕМ С РАССТОЯНИЕМ 60 mm

### Размеры

SST-60/49-5



Способы крепления SST-60/49-5 в распределительный щит  
двумя винтами М6

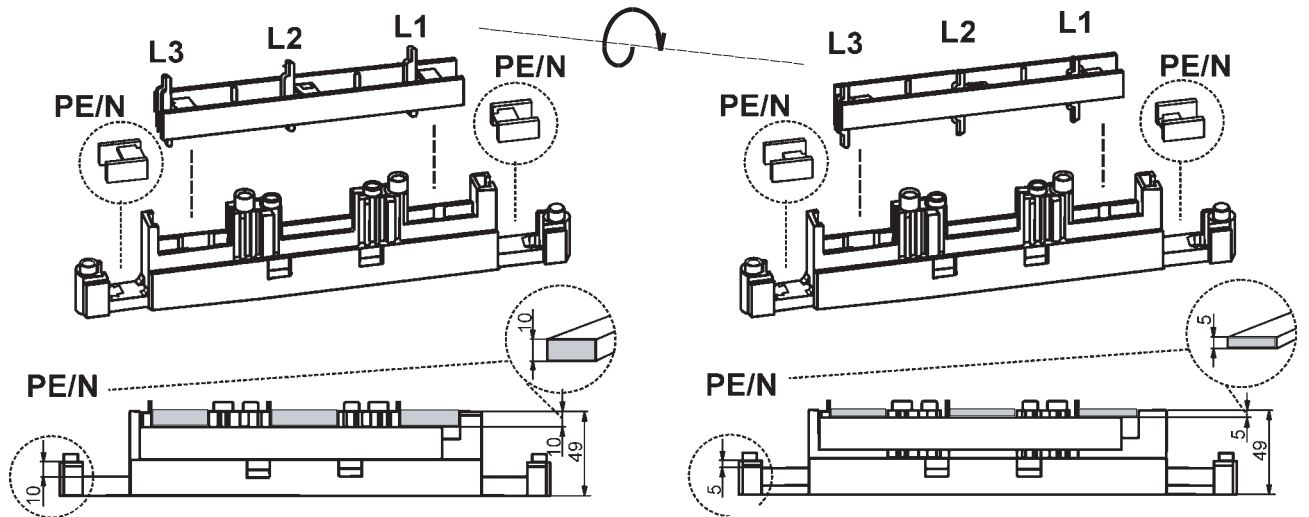


# ДЕРЖАТЕЛИ ШИННЫХ СИСТЕМ С РАССТОЯНИЕМ 60 mm

## Размеры

SST-40/69-5

Настройка толщины сборных шин



Настройка ширины сборных шин

