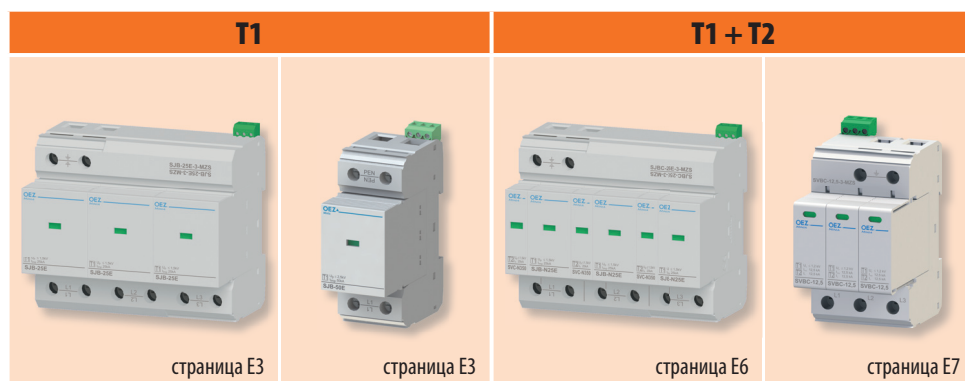


# Модульные приборы





**ПЕРЕЧЕНЬ ВАРИАНТОВ ИСПОЛНЕНИЯ**



Тип		<b>SJB-25E</b>	<b>SJB-50E</b>	<b>SJBC-25E</b>	<b>SVBC-12,5</b>
Классификация защит от перенапряжения согласно EN 61643-11		тип 1	тип 1	тип 1 + тип 2	тип 1 + тип 2
Максимальное непрерывное рабочее напряжение	$U_c$	AC 350 V	AC 264 V	AC 350 V	AC 335 V
Импульсный ток (10/350 $\mu$ s) / полюс	$I_{imp}$	25 kA	50 kA	25 kA	12,5 kA
Номинальный ток разряда (8/20 $\mu$ s) / полюс	$I_n$	25 kA	50 kA	25 kA	12,5 kA
Макс. ток разряда (8/20 $\mu$ s) / полюс	$I_{max}$	-	-	40 kA	50 kA
Уровень защиты напряжения	$U_p$	$\leq 1,5$ kV	$\leq 2,5$ kV	$\leq 1,5$ kV	$\leq 1,2$ kV
Сменный модуль		✓	✓	✓	✓
Оптическая сигнализация		✓	✓	✓	✓
Дистанционная сигнализация		✓	✓	✓	✓

✓ имеется, - не имеется

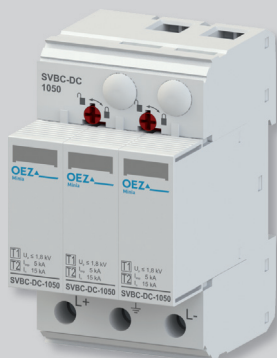


Тип		<b>SVC-350</b>	<b>SVD-253</b>	<b>SVD-255</b>	<b>SVBC-DC</b>
Классификация защит от перенапряжения согласно EN 61643-11		тип 2	тип 3	тип 3	тип 1 + тип 2
Максимальное непрерывное рабочее напряжение	$U_c$	AC 350 V	AC 253 V	AC 255 V	DC 1050 V
Импульсный ток (10/350 $\mu$ s) / полюс	$I_{imp}$	-	-	-	5 kA
Номинальный ток разряда (8/20 $\mu$ s) / полюс	$I_n$	20 kA	3 kA	-	15 kA
Макс. ток разряда (8/20 $\mu$ s) / полюс	$I_{max}$	40 kA	-	4 kA	40 kA
Напряжение холостого хода	$U_{oc}$	-	6 kV	6 kV	-
Уровень защиты напряжения	$U_p$	$\leq 1,5$ kV	$\leq 1,1$ kV	$\leq 1,5$ kV	$\leq 3,5$ kV
Сменный модуль		✓	✓	-	✓
Оптическая сигнализация		✓	✓	-	✓
Звуковая сигнализация		-	-	✓	-
Дистанционная сигнализация		✓	✓	-	✓

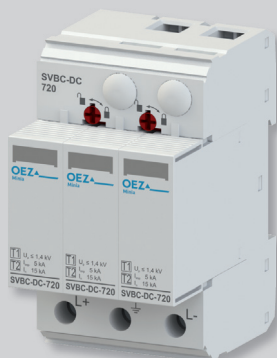
✓ имеется, - не имеется

## ЗАЩИТЫ ОТ ПЕРЕНАПРЯЖЕНИЯ ДЛЯ ПОСТОЯННОГО ТОКА

T1+T2, T2



SVBC-DC-1050-3V-MZ



SVBC-DC-720-3V-MZ

### Комбинированные разрядники тока молнии и перенапряжения - тип 1 + тип 2 - DC

- Для защиты электрических сетей и оборудования от перенапряжения, возникшего из-за прямого или непрямого удара молнии в коллекторное оборудование зданий, линий НН и т.п.
- Для защиты от перенапряжения, возникшего в результате атмосферных явлений и коммутационных процессов в сетях.
- Для защиты компонентов фотоэлектрических источников, в частности на DC стороне этих систем.
- Снижает напряжение и ограничивает энергию волны перенапряжения, вызванную прямым или непрямым ударом молнии или коммутационными процессами в сетях.
- Применение: в качестве первой степени и второй степени в защите от перенапряжения - тип 1 и тип 2 согласно EN 50539-11.

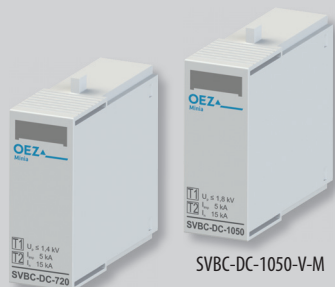
### Комбинированные разрядники тока молнии и перенапряжения SVBC-DC со сменным модулем

- Разрядники перенапряжения, предназначенные для применения в домовых, жилищных, офисных и подобных проводках, в состав которых входят применения постоянного тока (напр. фотоэлектрический источник).
- Главными элементами являются варисторы, соединение звездой.
- Возможность установки в обычные распределительные щиты и распределительные шкафы Distri.
- Конструкция многотомная, состоящая из основания и сменных модулей. Модуль можно на случай измерения или неисправности снять без необходимости отъединения оборудования.
- Дистанционная и визуальная сигнализация состояния отключающего устройства (после своего отключения разрядник перенапряжения нефункционален и необходимо заменить сменный модуль).
- Дистанционная сигнализация состояния имеется в распоряжении в варианте SVBC-DC-...-3V-MZS.

U <sub>срV</sub>	Исполнение	Тип	Заказной номер	Количество модулей	Вес [kg]	Упаковка [шт.]
DC 1 050 V	без дистанционной сигнализации	<b>SVBC-DC-1050-3V-MZ</b>	OEZ:42714	3	0,379	1
	с дистанционной сигнализацией	<b>SVBC-DC-1050-3V-MZS</b>	OEZ:42715	3	0,385	1
DC 720 V	без дистанционной сигнализации	<b>SVBC-DC-720-3V-MZ</b>	OEZ:42717	3	0,365	1
	с дистанционной сигнализацией	<b>SVBC-DC-720-3V-MZS</b>	OEZ:42718	3	0,371	1

### Сменные модули

Для прибора	Запасный модуль	Заказной номер	Количество сменных модулей в приборе	Вес [kg]	Упаковка [шт.]
SVBC-DC-1050-3V-MZ(S)	<b>SVBC-DC-1050-V-M</b>	OEZ:42716	3	0,072	1
SVBC-DC-720-3V-MZ(S)	<b>SVBC-DC-720-V-M</b>	OEZ:42719	3	0,057	1

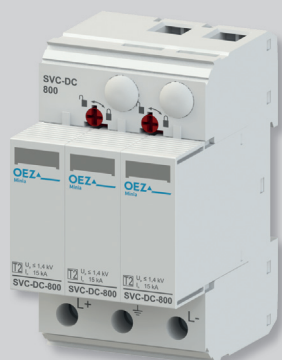


SVBC-DC-720-V-M

SVBC-DC-1050-V-M

## ЗАЩИТЫ ОТ ПЕРЕНАПРЯЖЕНИЯ ДЛЯ ПОСТОЯННОГО ТОКА

T1+T2, T2



SVC-DC-800-3V-MZ

### Разрядники перенапряжения – тип 2 - DC

- Для защиты электрических сетей и оборудования от перенапряжения, возникшего из-за непрямого удара молнии.
- Для защиты от перенапряжения, возникшего в результате атмосферных явлений и коммутационных процессов в сетях.
- Для защиты компонентов фотоэлектрических источников, в частности на DC стороне этих систем.
- Снижает напряжение и ограничивает энергию волны перенапряжения, вызванную непрямым ударом молнии или коммутационными процессами в сетях.
- Применение: в качестве второй степени в защите от перенапряжения - тип 2 согласно EN 50539-11.
- Дополнительная информация о приборах OEZ для фотоэлектрических систем имеется в каталоге „Защитные и коммутационные приборы фотоэлектрических источников“.

### Разрядники перенапряжения SVC-DC со сменным модулем

- Разрядники перенапряжения, предназначенные для применения в домовых, жилищных, офисных и подобных проводках, в состав которых входят применения постоянного тока (напр. фотоэлектрический источник).
- Главными элементами являются варисторы, соединение звездой.
- Возможность установки в обычные распределительные щиты и распределительные шкафы Distri.
- Конструкция многоотомная, состоящая из основания и сменных модулей. Модули можно на случай измерения или неисправности снять без необходимости отъединения оборудования.
- Дистанционная и визуальная сигнализация состояния отключающего устройства (после своего отключения разрядник перенапряжения нефункционален и необходимо заменить сменный модуль).
- Дистанционная сигнализация состояния имеется в распоряжении в варианте SVC-DC-...-3V-MZS.

U <sub>срв</sub>	Исполнение	Тип	Заказной номер	Количество модулей	Вес [kg]	Упаковка [шт.]
DC 800 V	без дистанционной сигнализации	<b>SVC-DC-800-3V-MZ</b>	OEZ:42711	3	0,322	1
	с дистанционной сигнализацией	<b>SVC-DC-800-3V-MZS</b>	OEZ:42712	3	0,326	1



SVC-DC-800-V-M

### Сменные модули

Для прибора	Запасный модуль	Заказной номер	Количество сменных модулей в приборе	Вес [kg]	Упаковка [шт.]
SVC-DC-800-3V-MZ(S)	<b>SVC-DC-800-V-M</b>	OEZ:42713	3	0,068	1

# ЗАЩИТЫ ОТ ПЕРЕНАПРЯЖЕНИЯ ДЛЯ ПОСТОЯННОГО ТОКА

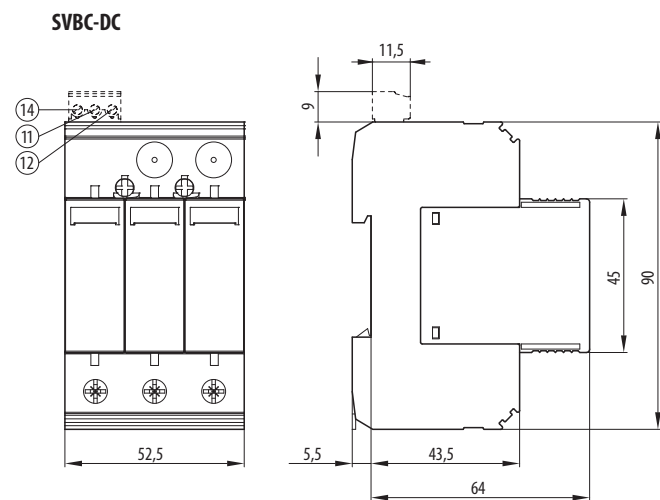
T1+T2, T2

## Параметры

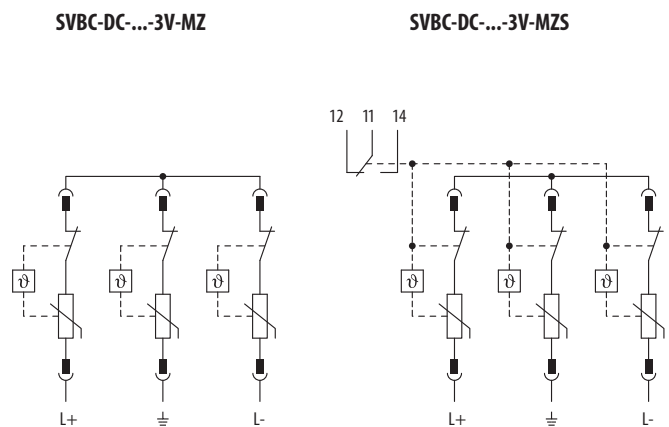
Тип		SVBC-DC-720-3V-MZ SVBC-DC-720-3V-MZS	SVBC-DC-1050-3V-MZ SVBC-DC-1050-3V-MZS	
Стандарты		EN 50539-11 EN 50539-11	EN 50539-11 EN 50539-11	
Сертификационные знаки		<b>CE EAC</b>	<b>CE EAC</b>	
Макс. напряжение холостого хода	$U_{UOCSTC}$	DC 600 V	DC 875 V	
Макс. непрерывное рабочее напряжение	$U_{CPV}$	DC 720 V	DC 1 050 V	
Номинальный ток нагрузки (Подключение V)	$I_L$	80 A	80 A	
Макс. ток короткого замыкания (Подключение V)	$I_{SCPV}$	300 A	300 A	
Импульсный ток (10/350 $\mu$ s)	$I_{imp}$	5 kA	5 kA	
Номинальный ток разряда (8/20 $\mu$ s)	$I_n$	15 kA	15 kA	
Макс. ток разряда (8/20 $\mu$ s)	$I_{max}$	40 kA	40 kA	
Уровень защиты напряжения	$U_p$	L+, L-	$\leq 2,6$ kV	$\leq 3,5$ kV
		(L+/L-), PE	$\leq 2,6$ kV	$\leq 3,5$ kV
Сквозной ток	$I_{PE}$	$\leq 20$ $\mu$ A	$\leq 20$ $\mu$ A	
Потребляемая мощность покоя	$P_c$	< 20 mVA	< 25 mVA	
Классификация защит от перенапряжения	согласно EN 50539-11	тип 1 и тип 2 T1+T2	тип 1 и тип 2 T1+T2	
Время реакции		$\leq 25$ ns	$\leq 25$ ns	
Степень защиты		IP20	IP20	
Установка на "U" рейку согласно EN 60715 – тип		TH 35	TH 35	
Присоединение				
Провод - жесткий (одножильный, многожильный)		1,5 ÷ 35 mm <sup>2</sup>	1,5 ÷ 35 mm <sup>2</sup>	
Провод - гибкий		1,5 ÷ 25 mm <sup>2</sup>	1,5 ÷ 25 mm <sup>2</sup>	
Момент затяжки		4,5 Nm	4,5 Nm	
Подвод сверху или снизу		только снизу	только снизу	
Оптическая сигнализация				
Функциональное состояние		прозрачный цвет	прозрачный цвет	
Нефункциональное состояние		красный цвет	красный цвет	
Дистанционная сигнализация				
Порядок контактов <sup>1)</sup>		001	001	
Макс. напряжение/ток	$U_{max}/I_{max}$	AC 250 V / 1,5 A	AC 250 V / 1,5 A	
		DC 30 V / 1 A	DC 30 V / 1 A	
Мин. коммутруемая мощность		AC 5 V / 5 mA	AC 5 V / 5 mA	
Присоединение – провод (жесткий, гибкий)		0,14 ÷ 1,5 mm <sup>2</sup>	0,14 ÷ 1,5 mm <sup>2</sup>	
Момент затяжки		0,25 Nm	0,25 Nm	
Рабочие условия				
Температура окружающей среды		-40 ÷ 80 °C	-40 ÷ 80 °C	
Рабочее положение		любое	любое	

<sup>1)</sup> Каждая цифра поочередно обозначает количество нормально разомкнутых, нормально замкнутых и перекидных контактов.

## Размеры



## Схема



# ЗАЩИТЫ ОТ ПЕРЕНАПРЯЖЕНИЯ ДЛЯ ПОСТОЯННОГО ТОКА

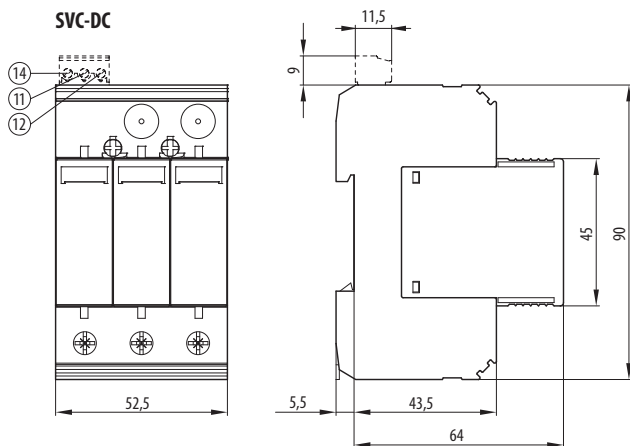
T1+T2, T2

## Параметры

Тип		SVC-DC-800-3V-MZ SVC-DC-800-3V-MZS
Стандарты		EN 50539-11 EN 50539-11
Сертификационные знаки		<b>CE EAC</b>
Макс. напряжение холостого хода	$U_{UOCSTC}$	DC 670 V
Макс. непрерывное рабочее напряжение	$U_{CPV}$	DC 800 V
Номинальный ток нагрузки (Подключение V)	$I_L$	80 A
Макс. ток короткого замыкания (Подключение V)	$I_{SCPV}$	300 A
Номинальный ток разряда (8/20 $\mu$ s)	$I_n$	15 kA
Макс. ток разряда (8/20 $\mu$ s)	$I_{max}$	40 kA
Уровень защиты напряжения	$U_p$ L+, L-	$\leq 2,7$ kV
	(L+/L-), PE	$\leq 2,7$ kV
Сквозной ток	$I_{FE}$	$\leq 20$ $\mu$ A
Потребляемая мощность покоя	$P_c$	$< 20$ mVA
Классификация защит от перенапряжения	согласно EN 50539-11	тип 2 T2
Время реакции		$\leq 25$ ns
Степень защиты		IP20
Установка на "U" рейку согласно EN 60715 – тип		TH 35
<b>Присоединение</b>		
Провод - жесткий (одножильный, многожильный)		1,5 ÷ 35 mm <sup>2</sup>
Провод - гибкий		1,5 ÷ 25 mm <sup>2</sup>
Момент затяжки		4,5 Nm
Подвод сверху или снизу		только снизу
Оптическая сигнализация		
Функциональное состояние		прозрачный цвет
Нефункциональное состояние		красный цвет
<b>Дистанционная сигнализация</b>		
Порядок контактов <sup>1)</sup>		001
Макс. напряжение/ток	$U_{max}/I_{max}$	AC 250 V / 1 A
		DC 30 V / 1 A
Мин. коммутируемая мощность		AC 5 V / 5 mA
Присоединение – провод (жесткий, гибкий)		0,14 ÷ 1,5 mm <sup>2</sup>
Момент затяжки		0,25 Nm
<b>Рабочие условия</b>		
Температура окружающей среды		-40 ÷ 80 °C
Рабочее положение		любое

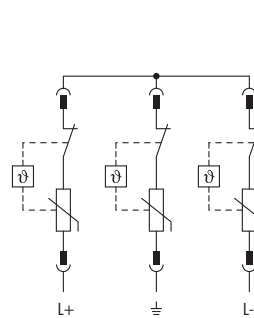
<sup>1)</sup> Каждая цифра поочередно обозначает количество нормально разомкнутых, нормально замкнутых и перекидных контактов.

## Размеры

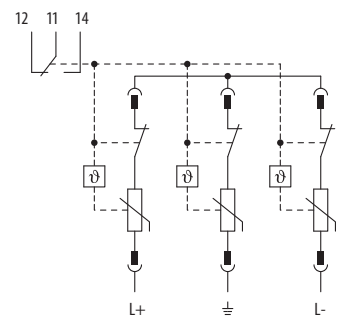


## Схема

SVC-DC-...-3V-MZ



SVC-DC-...-3V-MZS



## РЕКОМЕНДАЦИИ ПО ПРОЕКТИРОВАНИЮ, УСТАНОВКЕ И ИЗМЕРЕНИЮ ЗАЩИТ ОТ ПЕРЕНАПРЯЖЕНИЯ

### Переводные таблицы старших и новых исполнений

	Раньше выпускаемые приборы		Новые приборы		Примечание
	Типовое обозначение	Заказной номер	Типовое обозначение	Заказной номер	
Тип 1	SJBplus-50-2,5	OEZ:39227	SJB-50E-1-MZS	OEZ:45559	номинальное напряжение AC 230 V
	SJB-NPE-1,5	OEZ:34716	-	-	без прямой замены
	3x SJBplus-50-2,5	OEZ:39227	3x SJB-50E-1-MZS	OEZ:45559	номинальное напряжение AC 230 V
	3x SJBplus-50-2,5 + 1x SJB-NPE-1,5	OEZ:39227+OEZ:34716	2x SJB-50E-1-MZS + 1x SJB-50E-1N-MZS	OEZ:45559 + OEZ:45560	номинальное напряжение AC 230 V
	4x SJBplus-50-2,5	OEZ:39227	4x SJB-50E-1-MZS	OEZ:45559	номинальное напряжение AC 230 V
Тип 2	SVM-440-Z	OEZ:34720	SVC-350-1-MZ	OEZ:42378	номинальное напряжение AC 230 V
	SVM-440-ZS	OEZ:34721	SVC-350-1-MZS	OEZ:42379	номинальное напряжение AC 230 V
	SVM-NPE-Z	OEZ:34723	-	-	без прямой замены
	3x SVM-440-Z	OEZ:34720	SVC-350-3-MZ	OEZ:38365	многополюсное исполнение (3+0; TN-C), номинальное напряжение AC 230 V
	3x SVM-440-ZS	OEZ:34721	SVC-350-3-MZS	OEZ:38366	многополюсное исполнение (3+0; номинальное напряжение AC 230 V
	3x SVM-440-Z + SVM-NPE-Z	OEZ:34720+OEZ:34723	SVC-350-3N-MZ	OEZ:38367	многополюсное исполнение (3+1; TN-S, TT), номинальное напряжение AC 230 V
	3x SVM-440-ZS + SVM-NPE-Z	OEZ:34721+OEZ:34723	SVC-350-3N-MZS	OEZ:38368	многополюсное исполнение (3+1; TN-S, TT), номинальное напряжение AC 230 V
	4x SVM-440-Z	OEZ:34720	SVC-350-4-MZ	OEZ:40861	многополюсное исполнение (4+0; TN-S), номинальное напряжение AC 230 V
	4x SVM-440-ZS	OEZ:34721	SVC-350-4-MZS	OEZ:40862	многополюсное исполнение (4+0; TN-S), номинальное напряжение AC 230 V
		3x SVM-440-Z	OEZ:34720	SVC-350-3-MZ	OEZ:38365
Тип 3	SVD-335-3N-MZS	OEZ:38372	-	-	без прямой замены можно заменить 3x SVD-253-1N-MZS
	SVD-335-1N-AS	OEZ:39164	SVD-255-1N-AS	OEZ:46246	максимальное непрерывное рабочее напряжение AC 255 V

### Проверка функции варистора

- Варистор способен обеспечить защиту от перенапряжения повторно. Однако каждое такое действие в некоторой степени изменяет его структуру. Своевременной проверкой варистора можно определить, если настало изменение структуры варистора и из этого вытекающая работоспособность не превышает допустимые пределы.
- Стандарт EN 62 305-4 требует проводить, кроме всего остального, также периодическую проверку защиты от перенапряжения. Эта проверка бывает дополнена измерением варистора.
- Защиту от перенапряжения принципиально измеряем посредством подключения ее в цепь с источником постоянного напряжения, причем напряжение повышаем до тех пор, пока через разрядник не начнет протекать ток 1 mA. Потом проведем отсчет величины напряжения. Эту процедуру повторяем и для обратной полярности.
- Если отчитанная величина напряжения попадет в поле допуска напряжения, которое указано в таблице, защита от перенапряжения работает. В противном случае необходимо заменить защиту от перенапряжения или сменный модуль. Таблица полей допуска напряжения приведена ниже.

### Таблица полей допуска при 1 mA

Типовое обозначение	Примечание	Заказной номер	Поле допуска напряжения при 1 mA	Типовое обозначение	Примечание	Заказной номер	Поле допуска напряжения при 1 mA
SVBC-12,5-1-MZ	T1+T2	OEZ:40615	510 ÷ 561 V	SVC-350-3N-MZS	T2	OEZ:38368	509 ÷ 621 V
SVBC-12,5-1N-MZS	T1+T2	OEZ:40618	510 ÷ 561 V	SVC-350-4-MZ	T2	OEZ:40861	509 ÷ 621 V
SVBC-12,5-3-MZ	T1+T2	OEZ:40619	510 ÷ 561 V	SVC-350-4-MZS	T2	OEZ:40862	509 ÷ 621 V
SVBC-12,5-3-MZS	T1+T2	OEZ:40620	510 ÷ 561 V	SVC-350-1-M	сменный модуль T2	OEZ:38369	509 ÷ 621 V
SVBC-12,5-3N-MZ	T1+T2	OEZ:40621	510 ÷ 561 V	SVC-DC-1170-3V-MZ	T2	OEZ:42708	643,5 ÷ 786,5 V
SVBC-12,5-3N-MZS	T1+T2	OEZ:40622	510 ÷ 561 V	SVC-DC-1170-3V-MZS	T2	OEZ:42709	643,5 ÷ 786,5 V
SVBC-12,5-4-MZ	T1+T2	OEZ:40623	510 ÷ 561 V	SVC-DC-1170-V-M	сменный модуль T2	OEZ:42710	643,5 ÷ 786,5 V
SVBC-12,5-4-MZS	T1+T2	OEZ:40624	510 ÷ 561 V	SVC-DC-800-3V-MZ	T2	OEZ:42711	484,5 ÷ 561 V
SVBC-12,5-1-M	сменный модуль T1+T2	OEZ:40625	510 ÷ 561 V	SVC-DC-800-3V-MZS	T2	OEZ:42712	484,5 ÷ 561 V
SJBC-25E-3-MZS	T1+T2 - измеряется только варисторный модуль	OEZ:38361	508,5 ÷ 565 V	SVC-DC-800-V-M	сменный модуль T2	OEZ:42713	484,5 ÷ 561 V
SJBC-25E-3N-MZS	T1+T2 - измеряется только варисторный модуль	OEZ:38362	508,5 ÷ 565 V	SVBC-DC-1050-3V-MZ	T1+T2	OEZ:42714	643,5 ÷ 786,5 V
SVC-N350-1-M	сменный модуль T1+T2	OEZ:38364	508,5 ÷ 565 V	SVBC-DC-1050-3V-MZS	T1+T2	OEZ:42715	643,5 ÷ 786,5 V
SVC-350-1-MZ	T2	OEZ:42378	509 ÷ 621 V	SVBC-DC-1050-V-M	сменный модуль T1+T2	OEZ:42716	643,5 ÷ 786,5 V
SVC-350-1-MZS	T2	OEZ:42379	509 ÷ 621 V	SVBC-DC-720-3V-MZ	T1+T2	OEZ:42717	484,5 ÷ 561 V
SVC-350-1N-MZ	T2	OEZ:42380	509 ÷ 621 V	SVBC-DC-720-3V-MZS	T1+T2	OEZ:42718	484,5 ÷ 561 V
SVC-350-1N-MZS	T2	OEZ:42381	509 ÷ 621 V	SVBC-DC-720-V-M	сменный модуль T1+T2	OEZ:42719	484,5 ÷ 561 V
SVC-350-3-MZ	T2	OEZ:38365	509 ÷ 621 V	SVD-253-1N-MZS	T3	OEZ:38371	540 ÷ 594 V <sup>1)</sup>
SVC-350-3-MZS	T2	OEZ:38366	509 ÷ 621 V	SVD-255-1N-AS	T3	OEZ:39164	558 ÷ 682 V <sup>2)</sup>
SVC-350-3N-MZ	T2	OEZ:38367	509 ÷ 621 V				

<sup>1)</sup> Благодаря внутреннему соединению можно измерять только для полярности N (+) L (-).  
Измерение в обратной полярности указывает на неправильные значения.

<sup>2)</sup> Измерения производятся при токе 5 mA.



# РЕКОМЕНДАЦИИ ПО ПРОЕКТИРОВАНИЮ, УСТАНОВКЕ И ИЗМЕРЕНИЮ ЗАЩИТ ОТ ПЕРЕНАПРЯЖЕНИЯ

## УСТАНОВКА ЗАЩИТ ОТ ПЕРЕНАПРЯЖЕНИЯ

### 1. Установка разрядников тока молнии – T1 T1

Разрядники тока молнии, значит, разрядники типа 1, устанавливаются, прежде всего, на предел зон LPZO/LPZ1. На этом разделе чаще всего установлен главный распределительный щит. Собственные приборы устанавливаются на "U" рейку типа TH 35. Установку разрядников тока молнии в распределительном щите электросчетчика утверждается соответствующей распределительной энергетической компанией. В части без счетчика используются разрядники тока молнии SJB.

### 2. Установка комбинированных разрядников тока молнии и перенапряжения тип T1+T2

Компактный комбинированный разрядник T1+T2 тока молнии и перенапряжения типа 1 и типа 2 (SJBС = искровой разрядник + варистор) рекомендуем установить в главный распределительный щит на "U" рейку типа TH 35, а именно в случаях, когда можно совместить границы зон защиты от молнии LPZO/LPZ1 и LPZ1/LPZ2. Эта комбинация предназначена для промышленного применения и для применения в зданиях, квартирах и т.п., благодаря параметрам и малым размерам этого комплекта. Преимуществом комбинированных разрядников является комплексное решение для данной сети -S) (напр. TN-C, TN-S) без необходимости соединения рейками и т. п. - один прибор „комплексное решение“.

Если невозможно совместить границы зон защиты от молнии LPZO/LPZ1 и LPZ1/LPZ2 (напр. в жилищных домах - в неизмеряемой части не может быть защита от перенапряжения на основе варистора), необходимо использовать на границе зон LPZO/LPZ1 исполнение SJB и на границе зон LPZ1/LPZ2 исполнение SVC-...

Комбинированный разрядник тока молнии и перенапряжения типа 1 и типа 2 (SVBC – варистор) можно использовать

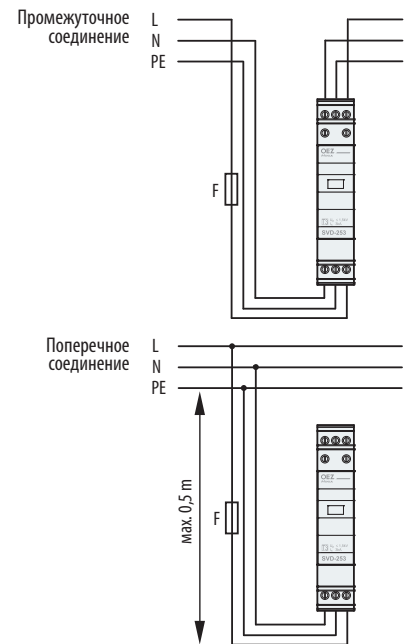
в отдельных бытовых распределительных щитах в случаях, когда невозможно установить совместную первую степень (напр. жилищный дом, где не позволено устанавливать никакой тип защиты от перенапряжения в неизменяемую часть). Комбинированный разрядник тока молнии SVBC представляет собой адекватную защиту благодаря разделению тока молнии в несколько токоотводов в этих применениях. Устанавливается на "U" рейку типа TH 35.

### 3. Установка разрядников перенапряжения – T2 T2

Разрядники перенапряжения T2 устанавливаются, как правило, на границе зон защиты от молнии LPZ1/LPZ2, то есть во вспомогательный распределительный щит, за разрядниками тока молнии, установленными в главном распределительном щите. Устанавливаются на "U" рейку типа TH 35. При установке необходимо соблюдать координацию отдельных степеней. Более подробную информацию найдёте в абзаце "Координация защит от перенапряжения".

### 4. Установка разрядников перенапряжения – T3 T3

Разрядники перенапряжения SVD устанавливаются на "U" рейку типа TH 35. Если длина проводки между T2 и T3 < 5 m, нет необходимости использовать тип 3 – не были выполнены условия координации T2 и T3. Достаточную защиту обеспечит разрядник перенапряжения T2. Если проводка идёт дальше, то устанавливаем следующие разрядники перенапряжения 3. степени мин. 10 m за предыдущим T3. Разрядники перенапряжения 3-й степени можно подключить к проводке как продольно, так и поперечно. Поперечное соединение с проводкой особенно выгодно в том случае, если ток протекающий проводкой больше допустимого номинального тока нагрузки I<sub>n</sub> разрядника перенапряжения T3.



### 5. Установка разрядников перенапряжения для фотоэлектрических систем

Защиты от перенапряжения SVBC-DC и SVC-DC se устанавливаются на "U" рейку типа TH 35 обыкновенно близ собственной солнечной панели. Если длина линии между солнечными панелями и инвертором L > 10 m, рекомендуем установить защиту от перенапряжения также у инвертора с DC стороны.

## ЗАЩИТА ЗАЩИТ ОТ ПЕРЕНАПРЯЖЕНИЯ

### 1. Защита разрядников тока молнии – T1 T1

Защиту можно выполнить двумя способами:

- защищать только при помощи предохранителей F1 в распределительной коробке, если F1 соответствуют значениям, указанным в таблице технических параметров данного типа. Однако если при такой проводке произойдут сквозные токи и последующие токи короткого замыкания, то хотя и разрядники SJB умеют гасить последующие токи короткого замыкания, может произойти плавление F1, и из-за этого прерывание подачи электричества в объект.

- кроме предохранителей F1 предохранять еще предохранителями F2 в случае, если F1 слишком большие или в случае, если не хотим, чтобы прекратилось питание. В таком случае необходимо обеспечить селективность между F1 и F2 (то есть  $I_{nF1} \geq 1,6 \times I_{nF2}$ ). При этих отношениях номинальных токов предохранители F2

будут выключать раньше, чем предохранители F1, так что питание здания не будет прекращаться. Однако, значения I<sub>nF2</sub> могут при этом получаться низкие, и плавление предохранителей F2 может происходить чаще. По этой причине рекомендуем снабдить предохранители F2 сигнальным устройством.

### 2. Защита разрядников перенапряжения – T2 T2

Для защиты разрядников перенапряжения действует предыдущий пункт, однако в *Примерах соединения* эти предохранители обозначаются F3.

### 3. Защита разрядников перенапряжения – T3 T3

Для разрядников перенапряжения SVD предписывается защита при помощи автоматических выключателей

или предохранителей gG макс. 25 A для исполнения на "U" рейку TH 35 или 16 A для исполнения в монтажное корбоки.

### 4. Защита разрядников для подключения „3+1“

Разрядники для подключения между N и PE провода отдельно не защищаются. Причиной является то, что защита уже достигается предохранителями F1, F2 или F3, см. примеры соединения.

### 5. Защита разрядников для фотоэлектрических систем

Разрядники для фотоэлектрических систем не нужно отдельно защищать. Однако в случае исполнения с двумя варисторами необходимо соблюсти ограничения с точки зрения максимального тока короткого замыкания.

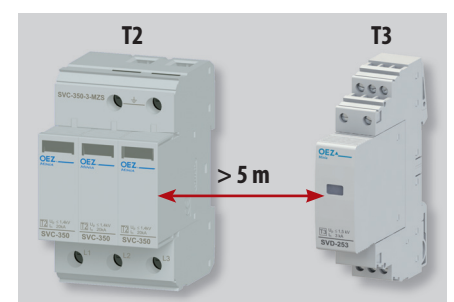
## КООРДИНАЦИЯ ЗАЩИТ ОТ ПЕРЕНАПРЯЖЕНИЯ

Для обеспечения правильной функции многоступенчатой защиты необходимо обеспечить правильную координацию отдельных степеней. В принципе первой начинает реагировать на перенапряжение самая тонкая степень защиты. Перед ее энергетической перегрузкой должна сработать вышестоящая степень.

Для приборов защиты от перенапряжения SJB-..и SVC- ..., указанных в этом каталоге, координация обеспечена их

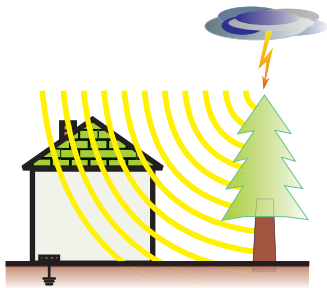
внутренней конструкцией. Следовательно, их можно без проблем установить тесно к себе.

Для координации между второй и третьей степенью защиты необходимо соблюдать минимальное расстояние 5 m.



# РЕКОМЕНДАЦИИ ПО ПРОЕКТИРОВАНИЮ, УСТАНОВКЕ И ИЗМЕРЕНИЮ ЗАЩИТ ОТ ПЕРЕНАПРЯЖЕНИЯ

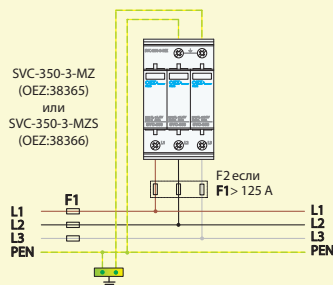
## Малая опасность для проводки



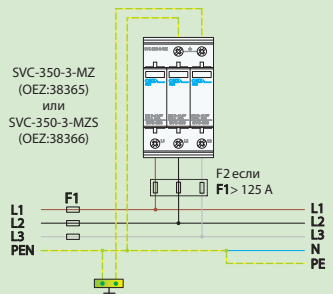
- a) **Коттеджи без молниеотвода и без экспонированных токопроводящих частей**
  - Присоединение подземной кабельной линией.
  - Где не грозит прямой удар в близкое здание с молниеотводом, которое гальванически соединено с защищаемым зданием.
- b) **Отдельные квартиры**
  - В панельных или жилищных домах, если возможно установить совместную первую степень защиты T1 в главном распределительном щите.

### Стандартное решение

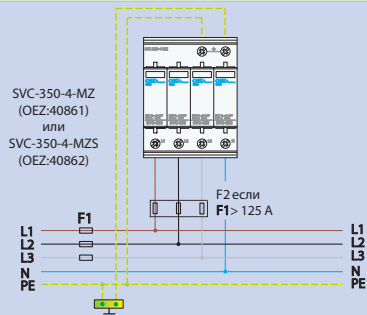
TN-C



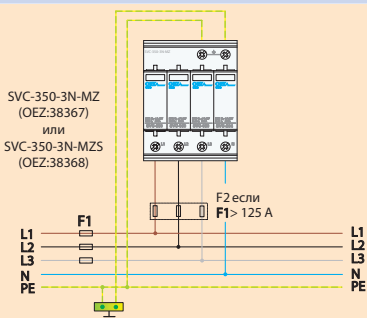
TN-C-S



TN-S

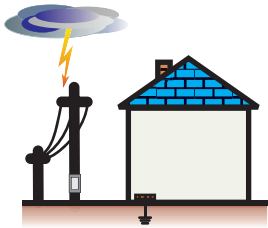


TN-S, TT



# РЕКОМЕНДАЦИИ ПО ПРОЕКТИРОВАНИЮ, УСТАНОВКЕ И ИЗМЕРЕНИЮ ЗАЩИТ ОТ ПЕРЕНАПРЯЖЕНИЯ

## Средняя опасность для проводки



### а) Коттеджи

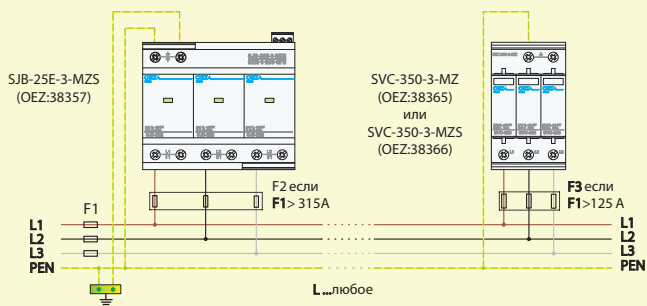
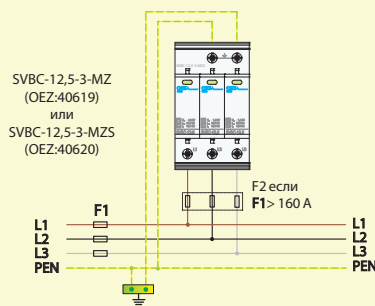
- Где грозит прямой удар в защищенное здание или близкое здание с молниеотводом, которое гальванически соединено с защищаемым зданием - уровень защиты от молнии LPL III или LPL IV.
- С наружной линией в воздухе.

### б) Отдельные квартиры

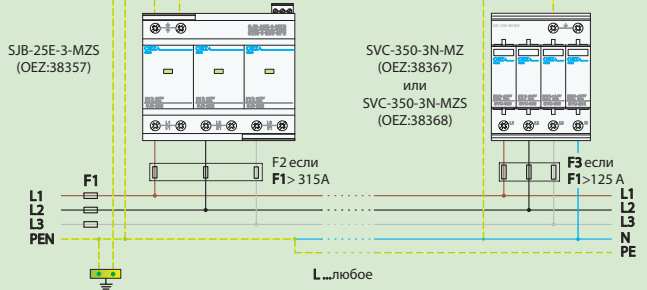
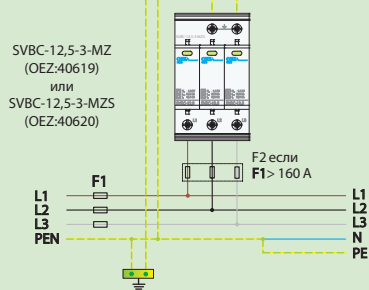
- В панельных или жилищных домах, если невозможно установить совместную первую степень защиты T1 в главном распределительном щите и там, где, благодаря распределению тока молнии в несколько токоотводов, этот ток не превысит 12,5 кА (10/350  $\mu$ s).

## Стандартное решение

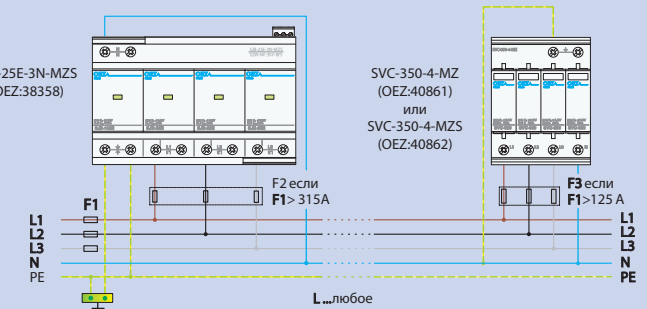
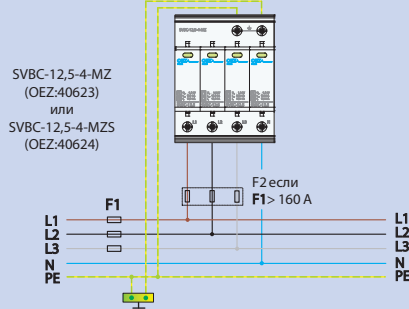
## Решение при необходимости отделить T1 и T2



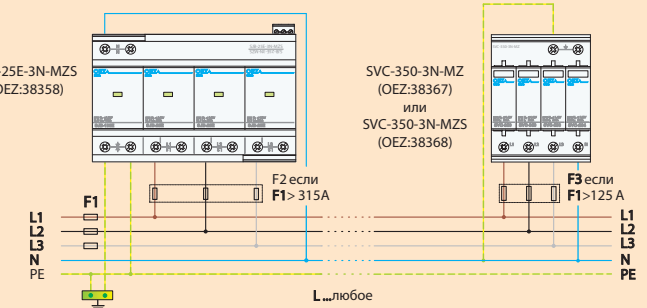
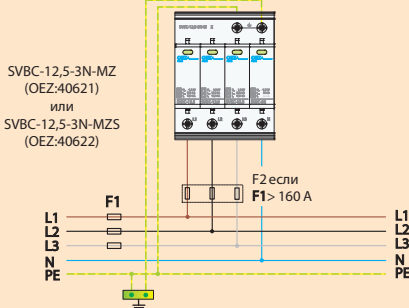
TN-C



TN-C-S



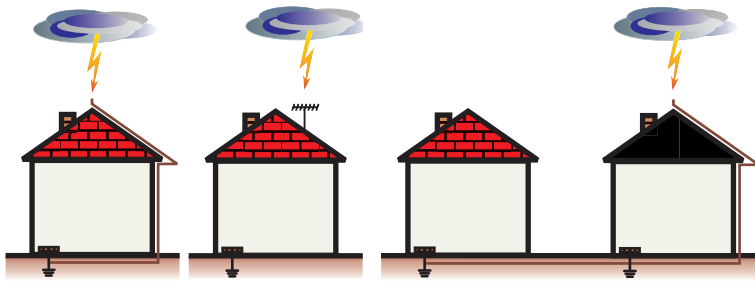
TN-S



TN-S, TT

# РЕКОМЕНДАЦИИ ПО ПРОЕКТИРОВАНИЮ, УСТАНОВКЕ И ИЗМЕРЕНИЮ ЗАЩИТ ОТ ПЕРЕНАПРЯЖЕНИЯ

## Большая опасность для проводки



а) Коттеджи с молниеотводом или с экспонированными токопроводящими частями.

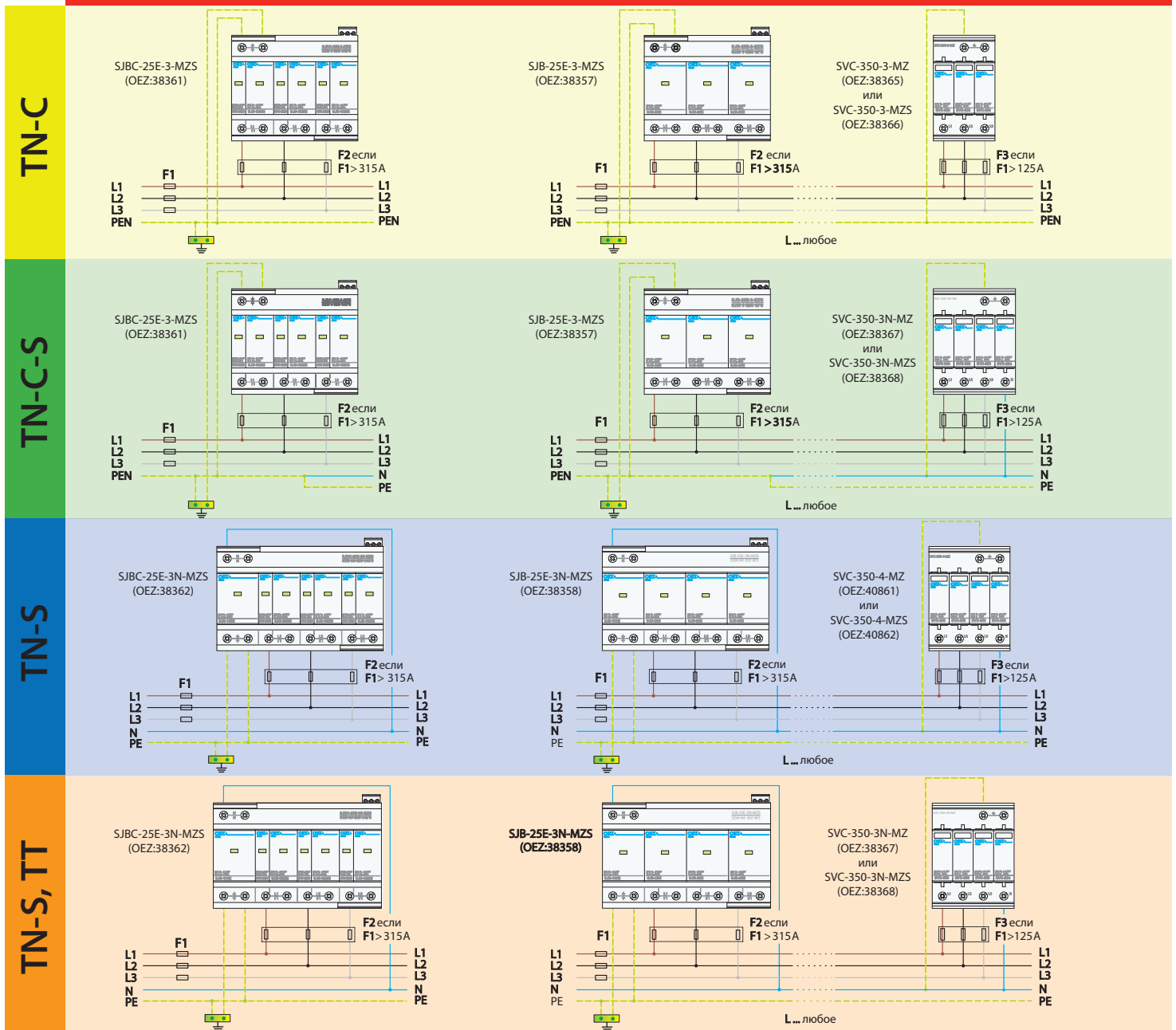
- Независимо от вида электрического ввода.
- Где грозит прямой удар в защищенное здание или близкое здание с молниеотводом, которое гальванически соединено с защищаемым зданием - уровень защиты от молнии LPL I или LPL II.

б) Отдельные квартиры.

- В панельных или жилищных домах, если невозможно установить совместную первую степень защиты T1 в главном распределительном щите и там, где ток молнии может превысить 12,5 кА (10/350  $\mu$ s).

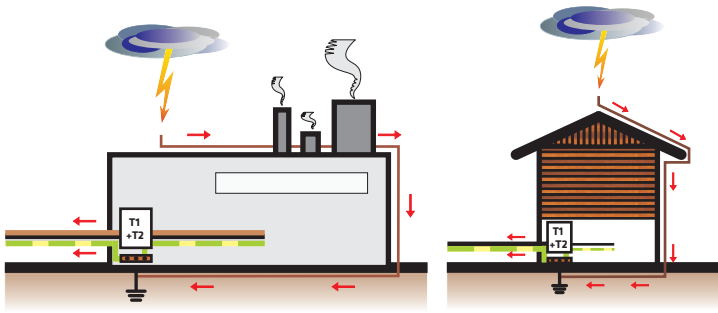
### Стандартное решение

### Решение при необходимости отделить T1 и T2



# РЕКОМЕНДАЦИИ ПО ПРОЕКТИРОВАНИЮ, УСТАНОВКЕ И ИЗМЕРЕНИЮ ЗАЩИТ ОТ ПЕРЕНАПРЯЖЕНИЯ

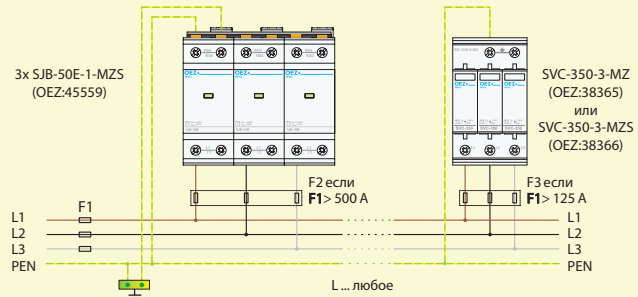
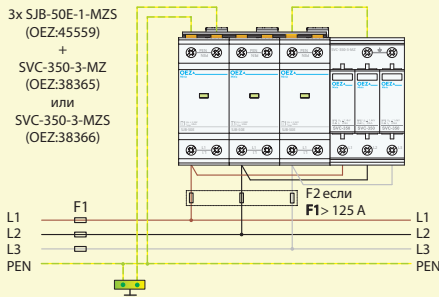
## Промышленные и специальные применения



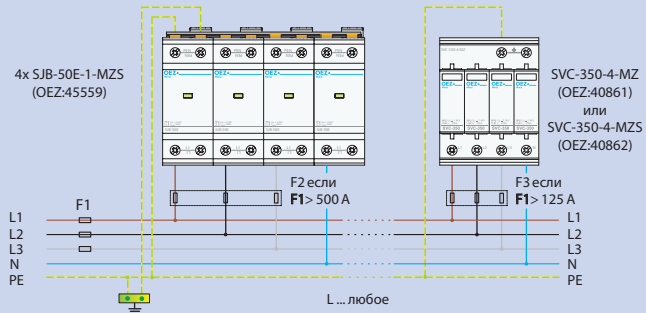
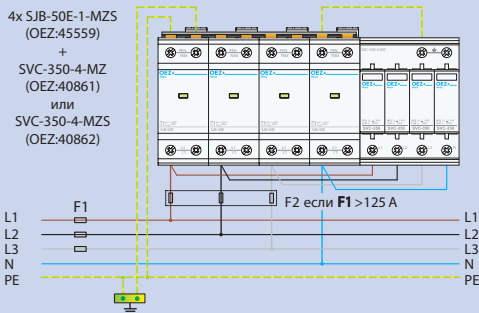
- a) Промышленные применения, у которых ставятся высшие требования к защитам от перенапряжения, напр. по причине большого тока короткого замыкания
  - Разделение тока молнии является согласным как в случае большой опасности для здания.
- b) Здания с двухпроводным подводом, выполняющие критерии группы большой опасности для объекта.

### Стандартное решение

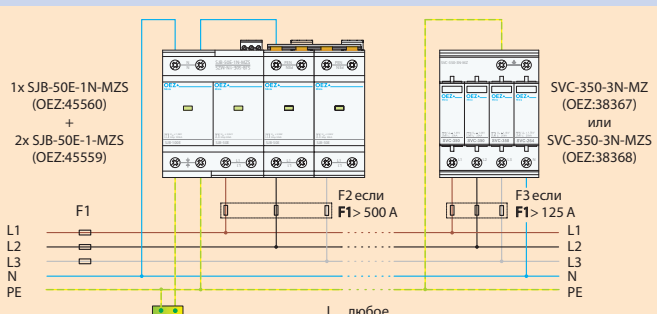
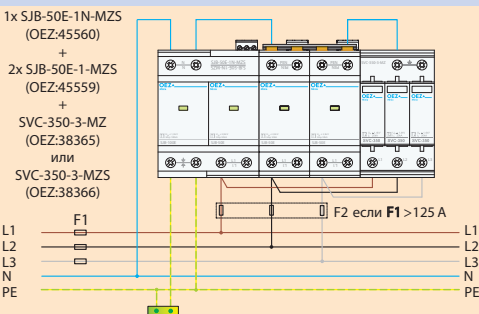
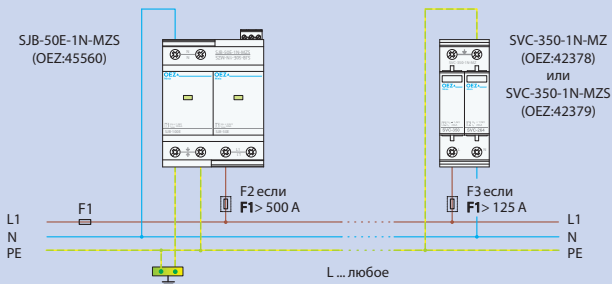
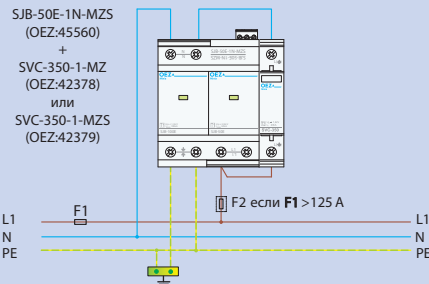
### Решение при необходимости отделить T1 и T2



TN-C



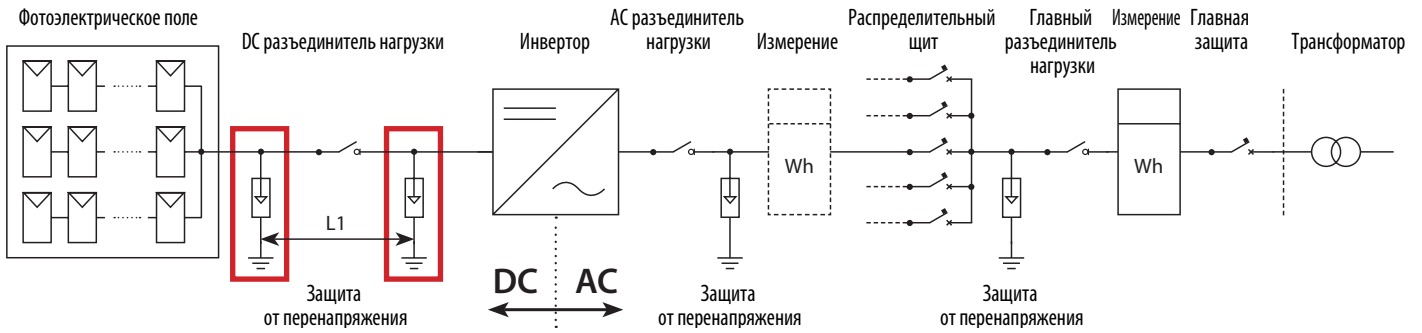
TN-S



TN-S, TT

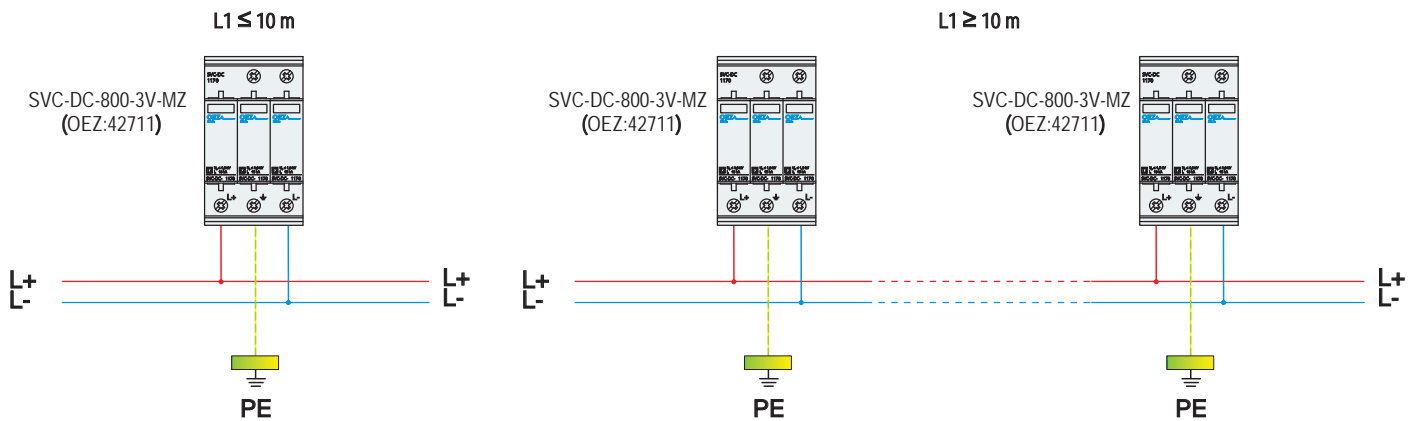
# РЕКОМЕНДАЦИИ ПО ПРОЕКТИРОВАНИЮ, УСТАНОВКЕ И ИЗМЕРЕНИЮ ЗАЩИТ ОТ ПЕРЕНАПРЯЖЕНИЯ

## Фотоэлектрические системы



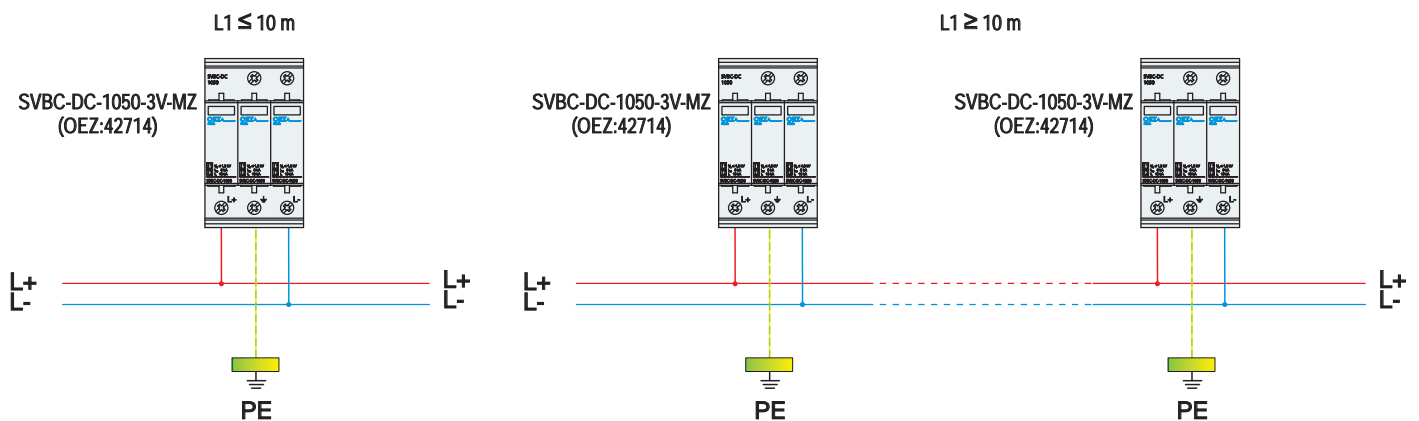
### а) Фотоэлектрические источники, где не грозит прямой удар в солнечную панель или в проводку

- В зависимости от длины проводки между солнечными панелями и инвертором используем один или два элемента. Общее правило: при длине проводки  $L > 10$  м применим защиту от перенапряжения как у солнечной панели как и у инвертора, а при длине проводки  $L \leq 10$  м применим защиту от перенапряжения или у фотоэлектрического поля или у инвертора.
- Исполнение SVC-DC-800-3V-MZ(S).



### б) Фотоэлектрические источники, где грозит прямой удар в панель или в проводку, особенно в случаях, когда панель гальванически соединена с системой молниезащиты

- В зависимости от длины проводки между солнечными панелями и инвертором используем один или два элемента. Общее правило: при длине проводки  $L > 10$  м применим защиту от перенапряжения как у солнечной панели как и у инвертора, а при длине проводки  $L \leq 10$  м применим защиту от перенапряжения или у фотоэлектрического поля или у инвертора.
- Исполнение SVBC-DC-1050-3V-MZ(S), или SVBC-DC-720-3V-MZ(S).



▶ **OEZ s.r.o.**  
Šedivská 339  
561 51 Letohrad  
Чешская Республика  
тел.: +420 465 672 111  
+420 465 672 101  
факс: +420 465 672 398  
+420 465 672 151  
e-mail: [oeztrade.cz@oez.com](mailto:oeztrade.cz@oez.com)  
[www.oez.com](http://www.oez.com)



Оставляем за собой право на изменения



M102-2019-RU