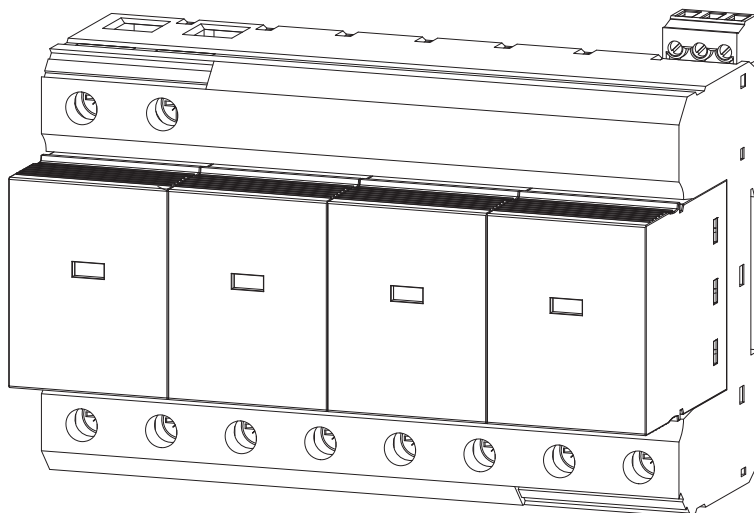


INSTRUCTIONS FOR USE, NÁVOD K POUŽITÍ

LIGHTNING CURRENT ARRESTER
SVODIČ BLESKOVÝCH PROUDŮ



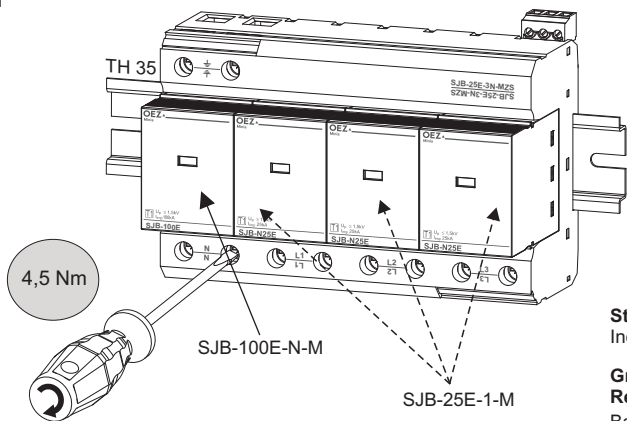
SJB-25E-3N-MZS

1

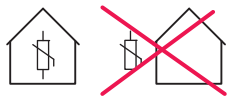
Installation, service and maintenance of the electrical equipment may be carried out by an authorized person only.

Montáž, obsluhu a údržbu smí provádět jen osoba s odpovídající elektrotechnickou kvalifikací.

2



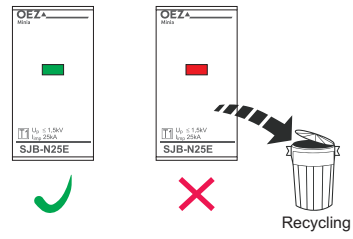
Remote signalling
Dálková signalizace



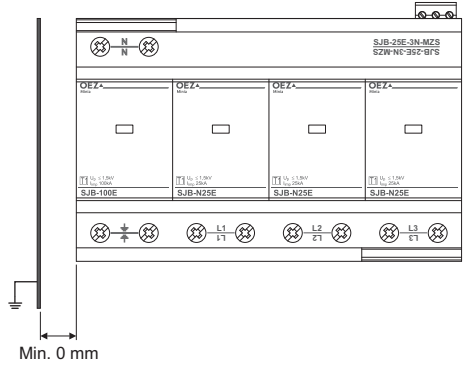
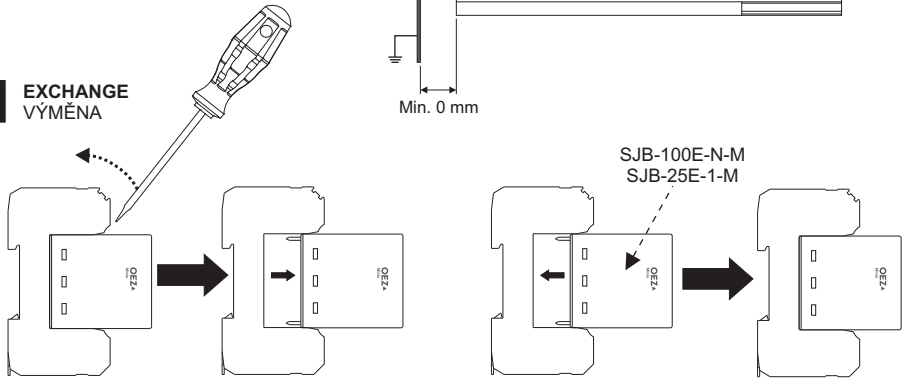
Status indicator
Indikátor stavu

Green » OK
Red » KO » Exchange **3**
Barva zelená » OK
Barva červená » KO » Výměna **3**

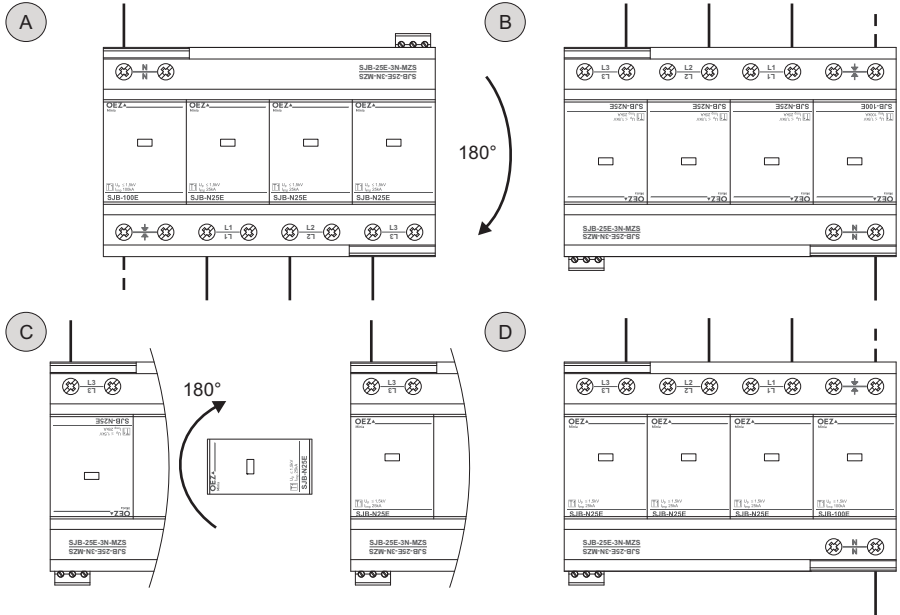
U_N	230 V AC
$U_C (L-N)$	350 V AC
$U_C (N-PE)$	350 V AC
$U_p (L-N)$	$\leq 1,5$ kV
$U_p (L-PE)$	$\leq 2,5$ kV
$U_p (N-PE)$	$\leq 1,5$ kV
$I_{imp} (L-N, 10/350 \mu s)$	25 kA
$I_{imp} (N-PE, 10/350 \mu s)$	100 kA
I_{SCCR}	50 kA _{eff}
U_{REF}	255 V
$I_{PE} @ U_{REF}$	$\leq 0,01$ mA
	-40 - +80 °C
	-40 - +80 °C
	5% - 95%



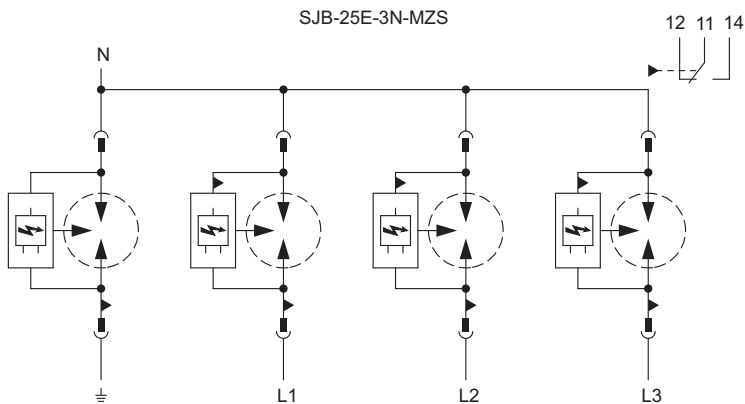
3 EXCHANGE
VÝMĚNA



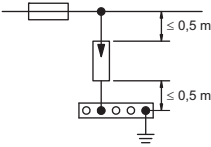
4 BOTH BOTTOM AND TOP CONNECTION PŘÍVOD ZESPODU I SESHORA



5 CIRCUIT DIAGRAM SCHÉMA ZAPOJENÍ

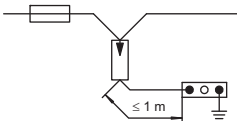
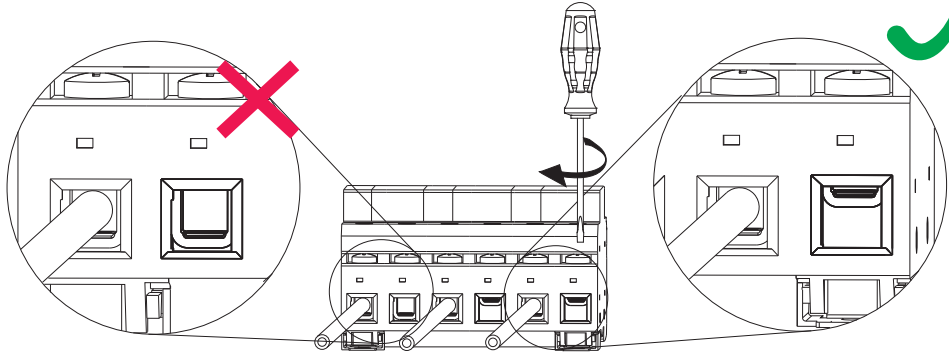
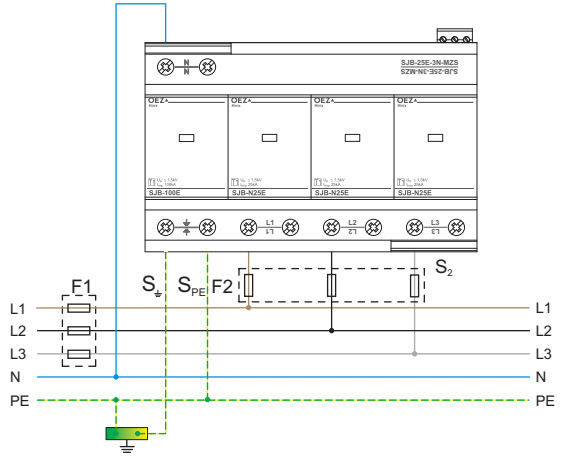


6 CONNECTION ZAPOJENÍ

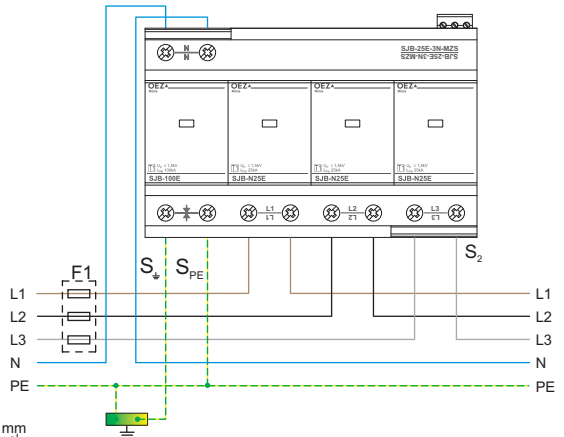


TN-S, TT

F1 A gL/gG	F2 A gL/gG	S ₂ mm ²	S _{PE} mm ²	S ₊ mm ²
40		6	6	16
50		6	6	16
63		10	10	16
80		10	10	16
100		16	16	16
125		16	16	16
160		25	16	16
200		25	16	16
250		35	16	16
315		2x 25	25	25
>315	315	2x 25	25	25



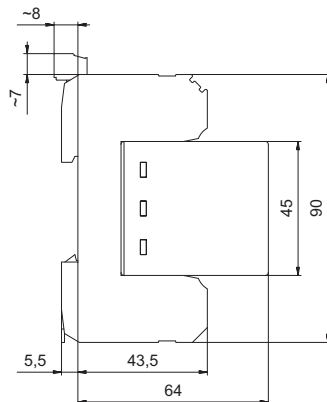
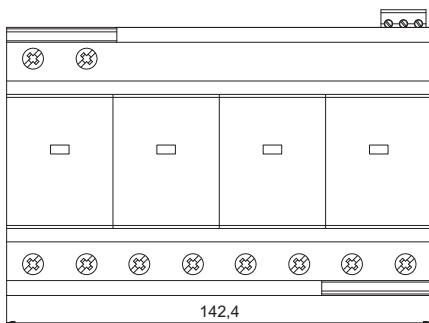
F1 A gL/gG	S ₂ mm ²	S _{PE} mm ²	S ₊ mm ²
40	6	6	16
50	10	10	16
63	10	10	16
80	16	16	16
100	25	16	16
125	35	16	16



max. L, N, PE	35 mm ²	25 mm ²
min. L, N, PE	2,5 mm ²	2,5 mm ²

7**REMOTE SIGNALLING**
DÁLKOVÁ SIGNALIZACE

SJB-25E-3N-MZS	
	U_{MAX}/I_{MAX} AC: 250 V/1 A
	U_{MAX}/I_{MAX} DC: 30 V/1 A
$0,14 - 1,5 \text{ mm}^2$	

8**ROZMĚRY**
DIMENSIONS**9**

Only materials which have low adverse environmental impact and which do not contain dangerous substances as specified in ROHS directive have been used in the product.

Ve výrobku jsou použity materiály s nízkým negativním dopadem na životní prostředí, které neobsahují zakázané nebezpečné látky dle ROHS.

SJB-25E-3N-MZS

Návod k použitiu

SLOVENSKY

Zvodič bleskových prúdov - SJB-25E-3N-MZS

- 1 Montáž, obsluhu a údržbu môže vykonávať iba osoba s odpovedajúcou elektrotechnickou kvalifikáciou.
- 2 Diaľková signalizácia
Indikátor stavu
farba zelená
farba červená
Výmena
- 3 Výmena
- 4 Prívod zospodu aj zhora
- 5 Schema zapojenia
- 6 Zapojenie
- 7 Diaľková signalizácia
- 8 Rozmery
- 9 Vo výrobku sú použité materiály s nízkym negatívnym dopadom na životné prostredie, ktoré neobsahuje zakázané látky podľa ROHS

Разрядник тока молнии - SJB-25E-3N-MZS

- | | |
|----------|--|
| 1 | Установку, обслуживание и уход может проводить только лицо с соответствующей электротехнической квалификацией. |
| 2 | Дистанционная сигнализация
Индикатор состояния
зеленый цвет
красный цвет
Замена |
| 3 | Замена |
| 4 | Подвод сверху и снизу |
| 5 | Схема подключения |
| 6 | Подключение |
| 7 | Дистанционная сигнализация |
| 8 | Размеры |
| 9 | В изделии применены материалы с малым негативным влиянием на окружающую среду, которые не содержат запрещенные опасные вещества, указанные в директиве ROHS. |

Instrukcja obsługi**Bezpiecznik prądów piorunowych - SJB-25E-3N-MZS**

- | | |
|----------|---|
| 1 | Montaż, obsługę i konserwację wykonywać może wyłącznie odpowiednio wykwalifikowana osoba z branży elektrotechnicznej. |
| 2 | Zdalna sygnalizacja
Wskaźnik statusu
farba zielona
farba czerwona
Zamiana |
| 3 | Zamiana |
| 4 | Przyłącze dolne i górne |
| 5 | Schemat połączenia |
| 6 | Połączenie |
| 7 | Zdalna sygnalizacja |
| 8 | Wymiary |
| 9 | W wyrobie zastosowane zostały materiały z niskim negatywnym oddziaływaniem na środowisko naturalne, które nie zawierają zakazanych niebezpiecznych substancji zgodnie z ROHS. |

Blitzstromableiter - SJB-25E-3N-MZS

- 1** Die Montage, die Bedienung und Instandhaltung kann nur der Arbeiter mit der entsprechenden elektrotechnischen Qualifikation verrichten.
- 2** Fernsignalisierung
Zustandsanzeiger
grün
rot
Austausch
- 3** Austausch
- 4** Anschluss von unten sowie von oben
- 5** Anschlussplan
- 6** Anschluss
- 7** Fernsignalisierung
- 8** Abmessungen
- 9** Für das Erzeugnis werden Stoffe mit niedrigen negativen Umweltauswirkungen angewandt, die keine verbotenen gefährlichen Stoffe nach ROHS enthalten.

Instrucciones de uso**ESPAÑOL****Descargador de corriente de rayos (Pararrayos) - SJB-25E-3N-MZS**

- 1** El montaje, servicio y mantenimiento puede realizar únicamente la persona con la cualificación electrotécnica correspondiente.
- 2** Teleseñalización
Indicador de estado
Color verde
Color rojo
Cambio
- 3** Cambio
- 4** Conexión por abajo y arriba
- 5** Esquema de conexiones
- 6** Conexión
- 7** Teleseñalización
- 8** Dimensiones
- 9** En el producto están usados los materiales que tienen incidencia negativa baja al medio ambiente, que no incluyen las materias peligrosas prohibidas según ROHS.